

**TCVN**

**TIÊU CHUẨN VIỆT NAM**

**TCVN 4264 - 1994**

**QUẠT ĐIỆN SINH HOẠT**

**YÊU CẦU AN TOÀN VÀ PHƯƠNG PHÁP THỬ**

SOÁT XÉT LẦN 2

**HÀ NỘI - 1994**

## Lời nói đầu

TCVN 4264 - 1994 được xây dựng trên cơ sở Tiêu chuẩn của Ban kỹ thuật điện quốc tế IEC 342 - 1971;

TCVN 4264 - 1994 thay thế cho TCVN 4264 - 1991;

TCVN 4264 - 1994 do Trung tâm Tiêu chuẩn - Chất lượng biên soạn, Tổng cục Tiêu chuẩn - Đo lường - Chất lượng đề nghị và được Bộ Khoa học, Công nghệ và Môi trường ban hành.

# QUẠT ĐIỆN SINH HOẠT

## YÊU CẦU AN TOÀN VÀ PHƯƠNG PHÁP THỬ

*Fans for domestic use  
Safer requirements and test methods*

Tiêu chuẩn này áp dụng cho quạt điện sinh hoạt (quạt bàn, quạt đứng, quạt trần v.v...) dùng cho điện xoay chiều một pha có điện áp danh định không vượt quá 250V và quy định yêu cầu an toàn và phương pháp thử.

Tiêu chuẩn này không áp dụng cho các loại quạt điện dùng trong công nghiệp, trên các phương tiện giao thông và trong các điều kiện đặc biệt.

### 1 Yêu cầu an toàn

#### 1.1 Yêu cầu về an toàn điện

1.11 Theo khả năng bảo vệ tránh tai nạn điện, quạt điện có thể được chế tạo theo một trong các cấp bảo vệ sau: cấp 0 và cấp II.

1.12 Quạt bàn, quạt đứng và hộp đổi tốc của quạt trần phải được chế tạo theo cấp bảo vệ II.

1.13 Kết cấu của quạt phải đảm bảo không chạm ngẫu nhiên vào các bộ phận mang điện.

Đối với quạt cấp bảo vệ II ngoài yêu cầu trên phải đảm bảo không chạm ngẫu nhiên vào các phần kim loại được cách ly với bộ phận mang điện chỉ bằng cách điện chính.

*Chú thích:* Sợi emay, sợi bông, vải, sơn, màng oxit phủ lên các bề mặt phần kim loại không được coi là những lớp bảo vệ chống chạm ngẫu nhiên vào các bộ phận mang điện.

1.14 Đối với quạt điện cấp bảo vệ II, vỏ tụ điện bằng kim loại phải được cách ly bằng cách điện phụ với các chi tiết kim loại mà người có thể chạm tới.

1.15 Các nút, phím ấn, cần gạt, tay xách... để đóng cắt điện, điều chỉnh hướng gió, thay đổi vị trí... không được mang điện khi hỏng cách điện ở các bộ phận mang điện.

1.16 Đối với quạt điện cấp bảo vệ II, cách điện tăng cường chỉ được sử dụng ở chỗ đưa dây vào, dây ra, công tắc, phím bấm, phích cắm.

1.17 Chiều dài đường rò và khe hở không khí không được nhỏ hơn trị số quy định trong bảng 1 và bảng 2.

Bảng 1

mm	
Chiều dài đường rò	Trị số
1. Giữa các phần mang điện thuộc các cực tính khác nhau: - có bảo vệ chống bụi	2
- không có bảo vệ chống bụi	3
2. Giữa các phần mang điện và các bộ phận kim loại khác: - có bảo vệ chống bụi	2
- không có bảo vệ chống bụi	4
3. Giữa các dây dẫn tấm sơn, men của cuộn dây và các bộ phận kim loại khác	2
4. Giữa các bộ phận kim loại được cách ly với nhau bằng cách điện phụ	4
5. Giữa các bộ phận kim loại được cách ly với nhau bằng cách điện tăng cường	8

## 1.18 Chiều dày của lớp cách điện

- Không được nhỏ hơn 1mm đối với cách điện phụ
- Không nhỏ hơn 2mm đối với cách điện tăng cường.

*Chú thích:* Đối với dây nguồn cho phép chiều dày cách điện không nhỏ hơn 1mm.

Bảng 2

mm	
Khe hở không khí	Trị số
1. Giữa các phần mang điện thuộc các cực tính khác nhau: - có bảo vệ chống bụi	2
- không có bảo vệ chống bụi	3
2. Giữa các bộ phận mang điện và các bộ phận kim loại khác: - có bảo vệ chống bụi	2
- không có bảo vệ chống bụi	3
3. Giữa các bộ phận kim loại được cách ly với nhau bằng cách điện phụ	4
4. Giữa các bộ phận kim loại được cách ly với nhau bằng cách điện tăng cường	8

## 1.2 Yêu cầu về độ bền điện

1.2.1 Điện trở cách điện của quạt ngay sau khi thử nóng ẩm không được nhỏ hơn trị số trong bảng 3.

Bảng 3

Cách điện cần đo	Điện trở cách điện. MΩ
1. Giữa các phần mang điện và vỏ được cách ly với nhau bằng: - Cách điện chính - Cách điện tăng cường	2 7
2. Giữa các bộ phận mang điện và các bộ phận kim loại của quạt cấp bảo vệ II được cách ly với nhau bằng cách điện chính	2
3. Giữa các bộ phận kim loại của quạt cấp bảo vệ II và vỏ được cách ly với nhau bằng cách điện phụ	5

1.2.2 Sau khi thử nóng ẩm, cách điện của quạt điện phải chịu được điện áp thử nghiệm hình sin có tần số 50 Hz hoặc 60 Hz trong thời gian một phút. Trị số điện áp thử và điểm đặt điện áp thử được quy định như sau:

- 1500 V đối với cách điện chính;
- 2500 V đối với cách điện phụ;
- 4000 V đối với cách điện tăng cường.

*Chú thích:* Cho phép không thử nóng ẩm khi đo điện trở cách điện và thử cao áp khi thử giao nhận, xuất xưởng, kiểm tra đột xuất. Khi đó điện trở cách điện chính của quạt không được nhỏ hơn 10 MΩ.

1.2.3 Ngay sau khi thử độ tăng nhiệt (điều 1.2.2), dòng điện rò không được vượt quá các trị số sau:

a) Dòng rò ra các bộ phận mà người có thể chạm tới:

- 0,25 mA, đối với quạt cấp bảo vệ II;
- 0,5 mA, đối với quạt cấp O.

b) Dòng rò từ bộ phận mang điện ra bộ phận kim loại của quạt cấp bảo vệ II chỉ cách ly với bộ phận mang điện bằng cách điện chính: 5 mA.

### 1.3 Yêu cầu về độ bền nhiệt

1.3.1 Các bộ phận của quạt điện làm bằng vật liệu cách điện mà khi hỏng có thể dẫn đến mất an toàn khi sử dụng phải có độ bền chịu nhiệt cần thiết để không bị biến dạng, nóng chảy và cháy trong quá trình làm việc.

1.3.2 Độ tăng nhiệt của các bộ phận của quạt không được vượt quá:

- 55°C đối với cuộn dây có cách điện cấp chịu nhiệt A
- 70°C đối với cuộn dây có cách điện cấp chịu nhiệt khác
- 40°C đối với các bộ phận bên ngoài.

## 1.4 Yêu cầu về an toàn

- 1.4.1 Để quạt bàn, phải có kết cấu sao cho quạt không bị dịch chuyển, nghiêng đổ khi làm việc.
- 1.4.2 Quạt bàn có cánh làm bằng vật liệu cứng phải có lồng bảo vệ. Khe hở giữa các nan liên nhau lớn nhất của lồng bảo vệ không được lớn hơn 15mm.
- 1.4.3 Ống treo quạt trần phải chịu được tải tĩnh lớn hơn 5 lần khối lượng của quạt. Nếu ống treo nối với động cơ bằng ren thì chiều dài phần ren nối với động cơ điện không được nhỏ hơn 20mm và phải có chốt hãm chống tự xoay. Nếu ống treo nối với động cơ bằng phương pháp ghép trơn có chốt ngang thì đầu chốt ngang phải có chốt hãm chống tuột.
- 1.4.4 Kết cấu của quạt treo tường phải chịu được tải tĩnh bằng 5 lần khối lượng của toàn quạt. Điểm đặt tải là điểm nằm trên cổ đỡ động cơ.

*Chú thích:* 5 lần khối lượng ở đây là kể cả khối lượng của quạt.

## 1.5 Yêu cầu đối với dây dẫn và bố trí dây dẫn

- 1.5.1 Quạt bàn, quạt đứng được nối với nguồn bằng dây dẫn mềm nhiều sợi qua phích cắm. Mặt cắt của phần phễu dẫn điện không được nhỏ hơn  $0,5\text{mm}^2$ . Phích cắm phải có kết cấu để cắm vào ổ cắm, không được hở phần mang điện. Dây dẫn phải có chiều dài không nhỏ hơn 2m.
- 1.5.2 Dây dẫn đi bên trong quạt phải được kẹp giữ chắc chắn không bị kéo, uốn, xoắn khi làm việc và không được chạm tới các bộ phận chuyển động lân cận.
- 1.5.3 Các bộ phận kẹp giữ dây phải làm bằng vật liệu cách điện. Nếu làm bằng kim loại thì phải được cách điện với các bộ phận bằng kim loại mà người có thể chạm tới được.
- Đối với quạt điện cấp bảo vệ II lớp cách điện này phải thỏa mãn các yêu cầu của cách điện phụ.
- 1.5.4 Lỗ để luồn dây ra, dây vào phải được lót, đệm bằng vật liệu cách điện mềm.

## 1.6 Yêu cầu đối với vít và các mối ghép bằng vít

- 1.6.1 Các mối ghép bằng vít (ghép nối điện và cơ) giữa các bộ phận khác nhau phải đảm bảo chắc chắn an toàn trong quá trình làm việc.
- 1.6.2 Vít để duy trì lực tiếp xúc hoặc chịu kéo khi quạt làm việc có đường kính nhỏ hơn 3mm phải được bắt chặt vào kim loại. Vít không được làm bằng kim loại mềm để biến dạng như nhôm, kẽm...
- 1.6.3 Vít bằng vật liệu cách điện phải có đường kính lớn hơn 3mm và không được dùng để nối các chi tiết mang điện.

## 2 Phương pháp thử

### 2.1 Yêu cầu chung của thử nghiệm

2.1.1 Phép thử được tiến hành trong điều kiện môi trường:

- Nhiệt độ không khí không quá 40°C;
- Độ ẩm tương đối không quá 98%;
- Độ cao so với mực nước biển không quá 1000m.

*Chú thích:* Điều kiện trên không áp dụng cho các phép thử tác động của các yếu tố khí hậu, môi trường.

2.1.2 Nếu quạt được chế tạo để làm việc ở hai cấp điện áp thì các chỉ tiêu có liên quan đến điện áp sẽ thử ở điện áp lớn hơn.

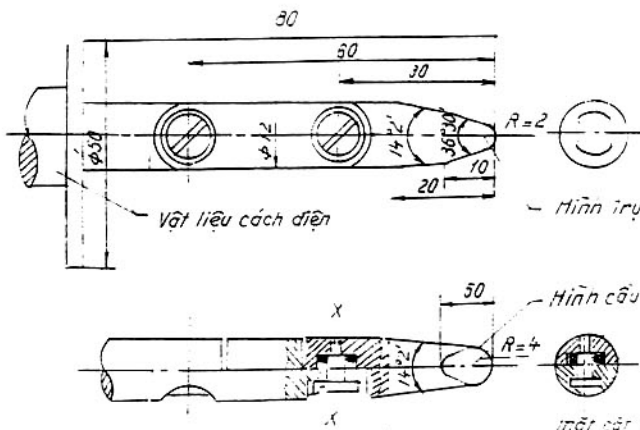
### 2.2 Kiểm tra yêu cầu về an toàn điện

2.2.1 Các quy định từ điều 1.1.1 đến 1.1.6 được kiểm tra xem xét bằng mắt.

2.2.2 Quy định ở điều 1.1.3 được kiểm tra bằng que thử tiêu chuẩn theo hình 1. Que thử được ấn với một lực 30N. Khi ấn, que thử không được tiếp xúc với các phần kim loại của quạt điện cấp bảo vệ II chỉ được cách ly với phần mang điện bằng cách điện chính.

*Chú thích:* Để bảo tín hiệu tiếp xúc có thể dùng đèn báo hoặc chuông nối qua que thử.

2.2.3 Chiều dài đường rò, khe hở không khí và chiều dày cách điện quy định ở điều 1.1.7 và 1.1.8 được kiểm tra bằng dụng cụ đo chiều dài có sai số không quá 0,1mm.



Hình 1

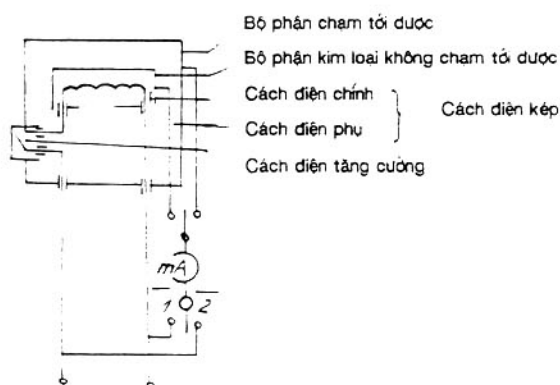
## 2.3 Kiểm tra yêu cầu về độ bền điện

2.3.1 Đo điện trở cách điện (điều 1.2.1) được tiến hành ngay sau khi thử nóng ẩm 48h theo TCVN 1611-75 bằng megômét 500V một chiều.

2.3.2 Thử độ bền điện (điều 1.2.2) được tiến hành ngay sau khi đo điện trở cách điện (điều 2.3.1) bằng cách đặt điện áp vào mẫu thử không quá 1/2 trị số điện áp thử quy định sau đó tăng nhanh đến giá trị quy định. Thời gian duy trì điện áp thử là 1min. Trong thời gian thử nếu không xảy ra phóng điện bề mặt hay đánh thủng cách điện thì cách điện được coi là đạt yêu cầu. Nếu xảy ra phóng điện bề mặt nhưng không gây sụt áp thì cách điện vẫn coi là đạt yêu cầu.

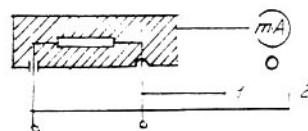
2.3.3 Đo dòng điện rò được tiến hành ngay sau khi thử độ tăng nhiệt. Cho quạt làm việc ở điện áp 110% điện áp danh định. Sơ đồ đo dòng điện rò như hình 2 và hình 3.

Sơ đồ đo dòng điện rò của quạt cấp bảo vệ II



Hình 2

Sơ đồ đo dòng điện rò của quạt cấp bảo vệ O



Hình 3

Điện trở mạch đo lường phải đảm bảo  $2000 \pm 100\Omega$ .

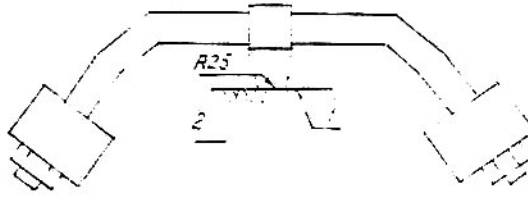
Dụng cụ đo có cấp chính xác không kém hơn 2,5. Nguồn cung cấp điện phải được cách ly với đất (nếu nguồn không cách ly thì quạt phải được đặt cách ly với đất).

Dòng rò được đo ở cả hai vị trí của công tắc đổi cực (vị trí 1 và 2 trên hình 2 và 3). Trị số lớn nhất đo được của công tắc hay phím bấm (kể cả vị trí cắt điện).

## 2.4 Kiểm tra yêu cầu về độ bền nhiệt

2.4.1 Độ bền nhiệt của các chi tiết bằng vật liệu cách điện (điều 1.3.1) được tiến hành thử theo hình 4.





Hình 4

1 - quả cầu      2 - mẫu thử

Mẫu thử được đặt vị trí nằm ngang. Trên mẫu đặt quả cầu thép đường kính  $5 \pm 0,1\text{mm}$  được ấn với lực  $20 \pm 1\text{N}$ . Thử nghiệm tiến hành trong buồng nhiệt có nhiệt độ  $75 \pm 2^\circ\text{C}$ . Sau 1h lấy mẫu ra làm lạnh 10s bằng nước có nhiệt độ như nhiệt độ môi trường. Đo đường kính vết lõm của cầu thép trên mặt mẫu thử. Kết quả được coi là đạt yêu cầu nếu đường kính vết lõm không lớn hơn 2mm.

*Chú thích:* Cho phép không thử hạng mục này nếu vật liệu dùng cho quạt điện được khẳng định có độ bền nhiệt cao.

#### 2.4.2 Kiểm tra độ tăng nhiệt của cuộn dây (điều 1.3.2)

- Đo nhiệt độ môi trường bằng một số nhiệt kế đặt tại một số điểm khác nhau quanh quạt điện, cách quạt điện từ 1 ÷ 2m và được bảo vệ tránh các nguồn nhiệt cũng như luồng gió ở bên ngoài. Nhiệt kế có độ chính xác đến 0,5%. Trị số nhiệt độ môi trường là giá trị trung bình của các chỉ số đọc cùng một lúc.
- Độ tăng nhiệt của cuộn dây được đo bằng phương pháp điện trở.
- Cho quạt làm việc ở điện áp danh định với tốc độ lớn nhất cho đến khi quạt đạt đến trạng thái cân bằng nhiệt.

Độ tăng nhiệt của cuộn dây được tính theo công thức:

$$\Delta t = \frac{R_2 - R_1}{R_1} (234,5 + t_1) - (t_2 - t_1)$$

Trong đó:

$t$  - độ tăng nhiệt,  $^\circ\text{C}$ ;

$R_1$  - điện trở của cuộn dây trước khi thử (điện trở nguội của cuộn dây),  $\Omega$ ;

$R_2$  - điện trở của cuộn dây khi ngừng thử (điện trở nóng của cuộn dây),  $\Omega$ ;

$t_1$  - nhiệt độ trong phòng khi đo  $R_1$ ,  $^\circ\text{C}$ ;

$t_2$  - nhiệt độ trong phòng khi đo  $R_2$ ,  $^\circ\text{C}$ .

*Chú thích:* Giá trị điện trở  $R_2$  phải đo ngay sau khi ngắt điện với thời gian đo ngắn nhất để đảm bảo độ chính xác của phép đo.

## 2.5 Kiểm tra yêu cầu về an toàn cơ

2.5.1 Kiểm tra điều 1.4.1 bằng cách đặt quạt bàn trên mặt phẳng ngang. Cho quạt làm việc ở các tốc độ (nếu có). Quạt không được di chuyển hay nghiêng đổ. Cho quạt ngừng làm việc, đặt quạt trên một giá có độ

ngiêng  $10^{\circ}\text{C}$  so với mặt phẳng ngang (đối với quạt đứng, quạt ở trạng thái cao nhất), quạt không được đổ hay trượt. (Phương pháp này không áp dụng cho quạt có bánh xe để di chuyển).

2.5.2 Kiểm tra các quy định ở điều 1.4.2, 1.4.3 bằng cách xem xét các kích thước đo và các quy định.

## 2.6 Kiểm tra yêu cầu đối với dây dẫn và bố trí dây dẫn

2.6.1 Kiểm tra các quy định ở điều 1.5.1 bằng cách xem xét và đo mặt cắt của dây dẫn, chiều dài dây dẫn. Cắm phích cắm vào ổ cắm, dùng que thử ở hình 1 để kiểm tra. Que thử không được chạm tới các phần mang điện.

2.6.2 Kiểm tra các quy định ở điều 1.5.2 bằng cách quan sát khi quạt làm việc bình thường.

2.6.3 Kiểm tra các quy định ở điều 1.5.3 và 1.5.4 bằng cách xem xét bằng mắt.

2.7 Kiểm tra các yêu cầu về vít và các mối ghép bằng vít bằng cách xem xét và đo các kích thước theo quy định.

---

## Phụ lục A

**Thuật ngữ và định nghĩa**

1. Cách điện chính là cách điện đảm bảo chức năng hoạt động của thiết bị và là cách điện cơ bản để ngăn ngừa tai nạn điện giật.
  2. Cách điện phụ là cách điện độc lập bổ xung cho cách điện chính nhằm đảm bảo an toàn chống tai nạn điện giật khi cách điện chính bị hỏng.
  3. Cách điện kép (cách điện hai lớp) là cách điện gồm có cách điện chính và cách điện phụ.
  4. Cách điện tăng cường là cách điện chính được tăng cường về cơ và điện để đảm bảo an toàn như cách điện kép.
-