

TCVN

TIÊU CHUẨN VIỆT NAM

TCVN 1826 - 1993

**DÂY KIM LOẠI
PHƯƠNG PHÁP THỬ BỀ GẬP**

HÀ NỘI - 1993

DÂY KIM LOẠI PHƯƠNG PHÁP THỬ BỀ GẬP

WIRE

Bend test method

Tiêu chuẩn này quy định phương pháp thử khả năng chịu bẻ gập nhiều lần của dây kim loại có mặt cắt tròn và những mặt cắt định hình với đường kính tương ứng từ 0,5 mm đến 10 mm ở nhiệt độ trong khoảng từ 10°C đến 35°C

1 Mẫu thử

1.1 Phương pháp lấy mẫu của phép thử này được quy định trong các tiêu chuẩn riêng cho

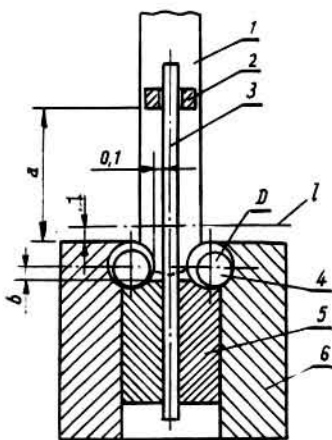
từng loại dây

1.2 Chiều dài của mẫu quy định từ 100 mm đến 150 mm

2 Thiết bị thử

2.1 Sơ đồ của thiết bị thử bẻ gập trên hình 1, các thông số của thiết bị phải phù hợp với bảng 1

2.2 Trục uốn và má kẹp phải được làm từ vật liệu chịu mài mòn cao và có độ cứng



Hình 1

- | | |
|-----------------|----------------|
| 1. Đòn uốn cong | 4. Trục uốn |
| 2. Thanh kẹp | 5. Má kẹp chặt |
| 3. Mẫu thử | 6. Ngàm kẹp |

a- Khoảng cách từ mặt dưới của tay thanh kẹp đến mặt trên của trục uốn

b- Khoảng cách từ mặt trên của mỏ kẹp đến nối điểm giữa của trục uốn

D- Đường kính trục uốn

l- Đường tâm tay quay

mm

Bảng 1:

Đường kính danh nghĩa của dây		Đường kính trục uốn danh nghĩa	Độ lệch cho phép	Đường kính lỗ thanh kẹp	Khoảng cách từ mặt dưới của thanh kẹp đến mặt trên của trục uốn (a)	Khoảng cách từ mặt trên của má kẹp đến đường nối điểm giữa của trục uốn (b)
Từ 0,5 đến	0,7	3,50		1,0		1,5
Lớn hơn 0,7	1	5		1,5	15	
" 1	1,5	7,5	± 0,05	2,0	20	
" 1,5	2	10,00		2,5		
" 2	2,5	15,00		3,0	25	
" 2,5	3			3,5		
" 3	4	20,00		4,5	35	0,25 D1
" 4	5	30,00		6,0	50	
" 5	6			7,0		
" 6	6,5		± 0,10	8,0		
" 6,5	8	40,00		9,0	75	
" 8	8,5			10,0		
" 8,5	10					

không nhỏ hơn 61 HRC. Độ nhám bề mặt làm việc của trục uốn và má kẹp Ra không lớn hơn $1,25 \mu\text{m}$ theo TCVN 2511-78

2.3 Trục uốn và má kẹp phải được lắp đặt sao cho trục của mẫu thử và trục của tay gạt ở trên cùng một mặt phẳng. Các đường tâm của trục uốn phải song song với nhau và cùng vuông góc với mặt phẳng bề gập. Sai lệch độ song song và sai lệch độ vuông góc được quy định trong tiêu chuẩn của thiết bị

2.4 Khe hở giữa các trục uốn của thiết bị khi đóng các má kẹp phải là $0,20^{+0,05} \text{ mm}$

2.5 Khoảng cách giữa tay quay của thanh kẹp đến đường sinh trên của trục uốn phải là $1 \text{ mm} \pm 0,2 \text{ mm}$

2.6 Phải tác dụng lực kéo lên thanh kẹp để đảm bảo mẫu luôn bị kéo căng với đường kính nhỏ hơn $0,8 \text{ mm}$ và lực kéo từ $3,0 \text{ N}$ đến $60,0 \text{ N}$

2.7 Từ vị trí ban đầu thẳng đứng đến vị trí cuối (bên trái) của đòn uốn phải tạo thành góc $90^{\circ \pm 3^{\circ}}$

3 Chuẩn bị thử

3.1 Trước khi thử mẫu phải được nắn thẳng nhưng không được làm thay đổi trạng thái bề mặt và hình dạng mặt cắt của mẫu

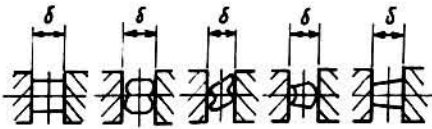
3.2 Mẫu phải được kẹp chặt trong má kẹp và vuông góc với mặt phẳng đi qua tâm 2 trục uốn. Chiều dài đoạn cuối của mẫu nằm trong má kẹp không được nhỏ hơn chiều cao

của má kẹp

3.3 Trong khi thử, mẫu trong má kẹp không

được xoay hay chuyển dịch theo chiều dọc

3.4 Khi thử những dây kim loại có mặt cắt hình chữ nhật, hình chữ Z, hình chữ X, hình nêm hoặc hình thang mẫu phải được cố định trong má kẹp theo hình 2



Hình 2

Đối với những dây kim loại có mặt cắt phức tạp khác phải cố định theo các tiêu chuẩn riêng

3.5 Điều kiện tiến hành thử phụ thuộc vào đường kính hoặc các kích thước đặc trưng của mẫu thử, theo bảng 1

3.6 Khi thử bề gập dây kim loại định hình, đường kính lỗ sau khi biến dạng được xác định bằng đường kính vòng tròn ngoại tiếp của mặt cắt định hình của dây mẫu

4 Tiến hành thử

4.1 Thử bề gập phải tiến hành với tần số bề gập không quá:

- 60 lần trong 1 phút đối với dây có đường kính 5,0 mm và nhỏ hơn

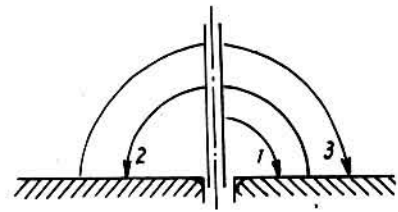
- 30 lần trong 1 phút đối với dây có đường kính lớn hơn 5,0 mm

4.2 Khi thử dây có đường kính nhỏ hơn 0,8 mm cần đặt lên mẫu 1 lực kéo ban đầu không lớn hơn 3% so với lực kéo đứt danh nghĩa

4.3 Lần bề gập đầu tiên được tính khi mẫu bị bề sang phải hay trái 90° . Lần bề gập thứ hai 180° theo hướng ngược lại. Lần thứ 3 là bề gập 180° theo hướng ngược lại lần gập trước đó v.v... (xem hình 3)

Việc phá hỏng mẫu hay số lần bề gập cho phép được quy định trong các tiêu chuẩn của từng loại dây

Không được tính lần bề gập cuối cùng trước khi mẫu gãy



Hình 3

5 Đánh giá kết quả thử

Mẫu được coi là đạt yêu cầu nếu mẫu không bị phá hỏng so với số lần bề gập quy định trong các tiêu chuẩn của từng loại dây cụ thể