

CÁC MỐI NỐI TIẾP XÚC ĐIỆN		TCVN 3624 - 81
Quy tắc nghiệm thu và phương pháp thử		
Соединения контактные электрические.	Electrical contact connections	Khuyến khích áp dụng
Правила приемки и методы испытаний	Acceptance rules and methods of tests	

Tiêu chuẩn này quy định áp dụng cho các mối nối tiếp xúc các cực của thiết bị điện và các thiết trí điện thông dụng: các khí, cụ các máy điện, máy biến áp thiết bị phân phối, dây dẫn điện đường cáp chuyên tải, đường dây trên không, các thiết bị tự động, điều khiển và bảo vệ.

Tiêu chuẩn này quy định các phương pháp thử mối nối tháo được và không tháo được theo các yêu cầu của tiêu chuẩn và các tài liệu kỹ thuật đã được duyệt của các dạng thiết bị điện cụ thể.

1. QUY TẮC NGHIỆM THU

1.1. Chương trình và lịch chu kỳ của việc kiểm tra mối nối tiếp xúc cũng như số lượng mẫu được chỉ dẫn trong tiêu chuẩn hoặc tài liệu kỹ thuật đã được duyệt ở các dạng cụ thể của thiết bị điện; khi không có tài liệu như vậy thì dùng tiêu chuẩn này. Lúc đó có thể tiến hành thử các mối nối bên trong thiết bị điện nếu kết cấu của thiết bị cho phép.

1.2. Thử các mối nối tiếp xúc có thể tiến hành trên sản phẩm hoặc trên hình mẫu có kết cấu hoàn toàn giống mối nối tiếp xúc nếu tiêu chuẩn cho phép. Các mối nối của thanh cái lắp ghép, dây dẫn điện, thiết bị phân phối, đường dây phân phối và đường dây chính truyền tải điện và hệ thống điện tương tự khác (dưới đây gọi là mối nối đường dây) có thể thử theo khối.

1.3. Thử giao nhận được tiến hành trên các mối nối tiếp xúc của sản phẩm và của các bộ phận tiếp xúc đã được sản xuất loạt

Đề thử mỗi lô chọn 0,5% (nhưng không ít hơn 10 chiếc mỗi nối tiếp xúc cùng loại.) Nội dung thử gồm: quan sát kỹ thuật và đo điện trở cách điện của mỗi nối tiếp xúc.

1.4. Thử điện hình cần được tiến hành:

a — Trước khi chế tạo sản phẩm có mỗi nối tiếp xúc loại mới hoặc khi nghiên cứu công nghệ mới về lắp các mỗi nối tiếp xúc.

b — Khi thay đổi kết cấu, vật liệu, công nghệ chế tạo các chi tiết có mỗi nối tiếp xúc hoặc công nghệ lắp chúng nếu sự thay đổi này có ảnh hưởng đến chất lượng mỗi nối.

c — Thử theo chu kỳ — một lần trong hai năm trong khoảng thời gian sản xuất sản phẩm.

Nội dung và trình tự thử điện hình cũng như số lượng mẫu thử được cho trong bảng 1. Khi thử các mỗi nối tiếp xúc của sản phẩm, số lượng mỗi nối đem thử được xác định tùy theo kết cấu của nó.

Theo thỏa thuận với khách hàng, được phép thử từng phần với nội dung đủ kiểm tra các thông số hoặc đặc tính của các mỗi nối tiếp xúc có thay đổi như điều 1.4b và 1.4c.

2. CHUẨN BỊ CÁC MỐI NỐI TIẾP XÚC ĐEM THỬ

2.1. Chuẩn bị đem thử phải:

a — Chọn mẫu của sản phẩm đã được chế tạo xong của các bộ phận tiếp xúc hoặc cả khối tiếp xúc của thiết trí điện.

b — Lắp các mỗi nối tiếp xúc theo công nghệ đã được xác lập (khi thử điện hình).

2.2. Lắp các mỗi nối tháo lắp được cần tiến hành 5 — 8 ngày đem trước khi bắt đầu thử điện hình.

Bảng 1

Tên gọi mục thử	Số hiệu	Số mẫu không nhỏ hơn khi thử theo	
		điều 1.4a	điều 1.4b.c
1. Xem xét kỹ thuật	3.1.1 3.1.6	Tất cả các mẫu	
2. Thử kéo tĩnh	3.2.2 3.2.4	3	3
3. Thử tác dụng của mômen xoắn	3.3.1	3	3
4. Thử chịu rung và tác dụng va đập	3.4.3 3.4.4	6	6
5. Đo điện trở của mối nối tiếp xúc	3.5.1 3.5.5	26	16
6. Thử phát nóng bằng dòng điện danh định	3.6.2 3.6.4	26	16
7. Thử phát nóng lâu dài	3.7.3 3.7.5	20	—
8. Thử gia tốc ở chế độ phát nóng chu kỳ	3.8.3 3.8.5	—	10
9. Thử độ ổn định nhiệt và điện	3.9.3 3.9.4	3	3
10. Thử độ chịu tác dụng của khí hậu	3.10.2 3.10.3	3	3

2.3. Các mối nối tiếp xúc chuẩn bị đem đi thử cần phải có nhãn ghi rõ ràng và không được xóa mờ khi thử nghiệm

2.4. Vật liệu và mặt cắt của dây dẫn bên ngoài lúc thử nghiệm mối nối tiếp xúc được chọn theo các yêu cầu của tiêu chuẩn hoặc tài liệu kỹ thuật đã được xét duyệt của từng dạng sản phẩm khí cụ điện cụ thể. Khi không có chỉ dẫn yêu cầu, được sử dụng dây dẫn đồng, nhôm hoặc hợp chất của chúng.

Mặt cắt của dây dẫn được chọn theo tính toán dòng điện đi qua khí cụ hoặc máy còn đối với mối nối đường dây thì theo dòng điện danh định cho phép liên tục.

2.5. Nếu kết cấu của các cực cho phép đấu với dây dẫn ở dòng danh định khác nhau thì tất cả các mục thử nghiệm của mối

nối (trừ thử nghiệm theo độ ổn định rung và chịu va đập) phải tiến hành với dây dẫn nối được tính toán ở dòng điện danh định lớn nhất của sản phẩm đã cho.

2.6. Khi thử mỗi nối tiếp xúc theo phát nóng bằng dòng điện danh định thì chiều dài của dây dẫn bên ngoài phải không được nhỏ hơn 1,5 m. Ở các thử nghiệm khác của mỗi nối chiều dài của mỗi nối không quy định.

2.7. Các máy đo dùng để đo điện áp và dòng điện khi thử nghiệm mỗi nối tiếp xúc phải có cấp chính xác không thấp hơn 0.5.

3. PHƯƠNG PHÁP THỬ

3.1. Xem xét kỹ thuật

3.1.1. Xem xét kỹ thuật mỗi nối tiếp xúc được đem thử nghiệm nhằm xác định sự phù hợp của chúng với các yêu cầu của tiêu chuẩn và tài liệu kỹ thuật đã được duyệt.

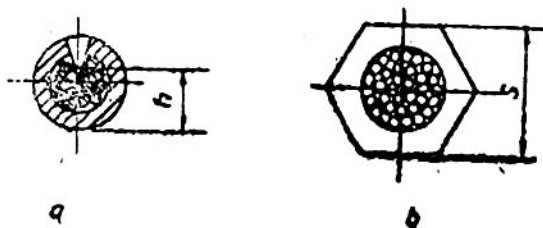
3.1.2. Ở các mối nối tiếp xúc phẳng, tiến hành kiểm tra độ song song với nhau của bề mặt tiếp xúc. Mỗi nối được coi là thích hợp nếu phần đi vào của lá căn 0.03mm vào chỗ nối giữa các mặt phẳng chạm nhau của dây dẫn không được vượt quá 25% chu vi của phần chồng nhau.

3.1.3 Trong trường hợp đặc biệt về kỹ thuật cho phép kiểm tra trị số của áp lực tiếp xúc với đai ốc (vòng đệm, tấm nén) trị số này phải phù hợp với tài liệu kỹ thuật đã được duyệt. Kiểm tra lực xiết chặt của mỗi nối tháo lắp được bằng cách dùng chỗ vặn mômen.

3.1.4. Ở các mối nối kiểu ép kiểm tra:

a) Kích thước h — chiều dày còn lại của vật liệu ở chỗ ép (h.1a) và sự đồng trục của vết lõm, sự đối xứng của nó đối với phần ống của đầu cốt hoặc ống nối ở trên chỗ nối được ép bằng cách nén cục bộ.

b) Kích thước S (h. 1b) trên mỗi nối được ép bằng dạng khối 6 mặt.



Hình 1.

3.1.5. Chất lượng mối hàn của mối nối hàn và hàn vảy được kiểm tra trên ít nhất ba mẫu theo phương pháp cho trong tài liệu kỹ thuật đã được duyệt.

- a) Xem xét phía ngoài và đo.
- b) Phương pháp soi kim tương trên lát mỏng
- c) Phương pháp cảm ứng từ

3.1.6. Trên các mối nối chi tiết có lớp mạ kiểm tra chiều dày của lớp mạ (mạ kẽm cadimi, đồng, niken, thiếc, mạ nhiều lớp) theo tiêu chuẩn và tài liệu kỹ thuật đã được duyệt.

3.2. Thử kéo tĩnh.

3.2.1. Thử kéo tĩnh tiến hành trên các mối nối không tháo được và mối nối tháo lắp được của các cực có lõi dây dẫn và dây cáp không có đầu cốt.

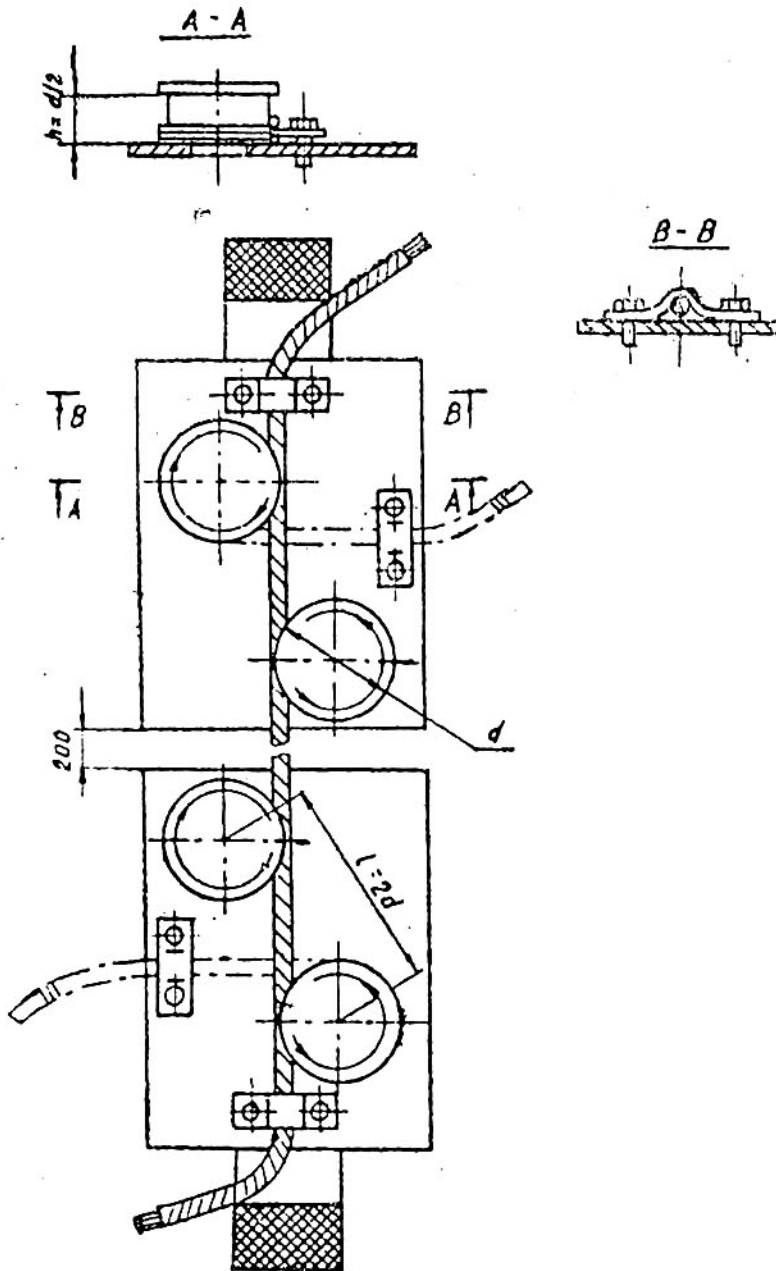
3.2.2. Thử mối hàn theo tiêu chuẩn và phương pháp xác định tính chất cơ của mối nối hàn còn các mối nối hàn vảy, ép và các mối nối của các cực có các lõi không giống nhau của dây dẫn và cáp theo tài liệu kỹ thuật đã được duyệt.

Khi thử mối nối có lõi nhiều sợi cần phải dùng bộ kẹp cơ kiểu con lăn (h.2).

Diện tích mặt cắt của lõi mm ²	d mm
1,5 — 10	25
16 — 50	50
70 — 120	75
150 — 240	100

3.2.3. Độ bền của mối nối khi kéo dẫn được đánh giá bằng cách so sánh sức bền đứt tạm thời của mối nối và phần còn nguyên vẹn của dây dẫn. Nếu mối nối làm bằng dây dẫn có mặt cắt hoặc vật liệu khác nhau, tiến hành đánh giá độ bền của mối

nối bằng cách so sánh với sức bền tạm thời của dây dẫn còn nguyên vẹn có sức bền nhỏ nhất.



3.2.4. Các mối nối tiếp xúc được coi là chịu được thử nghiệm theo kéo tĩnh nếu sức bền đứt tạm thời không nhỏ hơn:
a) 90% sức bền tạm thời của dây dẫn còn nguyên vẹn đối

với mối nối của dây dẫn đường dây tải điện được tạo ra bằng các cực và là mối nối chịu kéo.

b) 70% sức bền tạm thời của dây dẫn còn nguyên vẹn đối với các mối nối hàn và hàn vẩy của thanh cái, lõi dây dẫn và dây cáp cũng như các mối nối ép của lõi dây dẫn và dây cáp không làm việc chịu kéo.

c) 30% sức bền tạm thời của dây dẫn còn nguyên vẹn — đối với mối nối của các cực của các lõi dây dẫn và dây cáp không có đầu cốt.

3.3. Thử chịu mômen xoắn của các đầu ra có ren.

3.3.1. Thử chịu mômen xoắn nhằm xác định khả năng chịu mômen xoắn của ngàm ở các đầu ra có ren. Mômen xoắn phù hợp với trị số tính toán của ứng suất trong vật liệu làm vít cấy (bulông) và bằng 90% giới hạn chảy.

Phương pháp thử tiến hành theo tiêu chuẩn thử chịu tác dụng cơ của các sản phẩm kỹ thuật điện và điện tử.

3.4. Thử chịu tác dụng của rung và va đập.

3.4.1. Sự cần thiết tiến hành thử nghiệm đang của các yếu tố tác động và giá trị của chúng (cấp cứng) phụ thuộc vào điều kiện vận hành của sản phẩm (thiết bị) phải được cho trong tiêu chuẩn, tài liệu kỹ thuật đã được duyệt hoặc các tài liệu quy chuẩn khác của các dạng sản phẩm thiết bị điện cụ thể.

3.4.2. Thử chịu tác động của rung và va đập tiến hành cùng với sản phẩm hoặc trên khối của mối nối đường dây riêng biệt.

3.4.3. Phương pháp thử tiến hành theo tiêu chuẩn thử chịu tác động cơ của các sản phẩm kỹ thuật điện và điện tử.

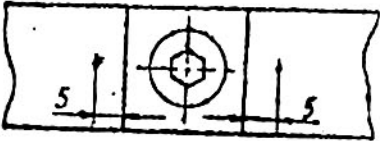
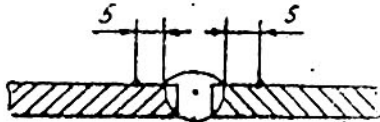
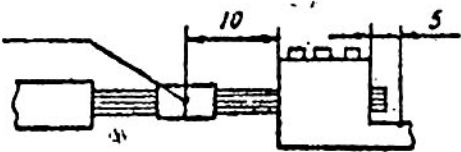

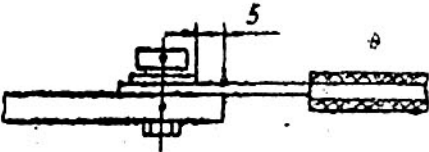
3.4.4. Các mối nối tiếp xúc được coi là chịu được thử nghiệm chịu tác động của rung và va đập nếu sau khi thử nó không bị phá hoại phía ngoài, biến dạng dư, làm suy yếu sự nén của bulông, vít, đai ốc, ngăn cản sản phẩm vận hành bình thường và nếu nhiệt độ của mối nối khi phát nóng bằng dòng điện danh định và sự tăng điện trở không vượt quá trị số được cho trong tiêu chuẩn yêu cầu kỹ thuật của các cực ra tiếp xúc của các thiết bị điện (không cho cho phép xiết chặt mối nối khi phát nóng).

3.5. Đo điện trở của mối nối tiếp xúc.

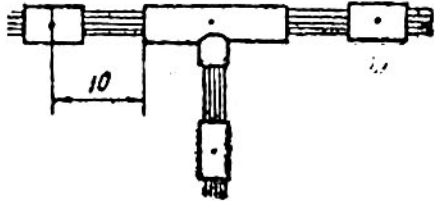
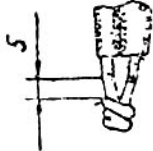
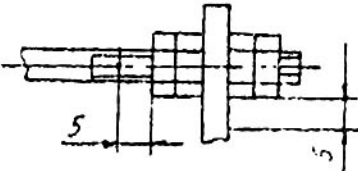
3.5.1. Đề đo điện trở mối nối tiếp xúc được tính cho cùng một dòng điện danh định đầu nối tiếp vào mạch có phần nguyên vẹn của dây dẫn có chiều dài bằng chiều dài quy ước của mối nối tiếp xúc (khoảng cách giữa các điểm đo điện trở).

Điểm đo điện trở (điện áp rơi) của mối nối tiếp xúc phải phù hợp với chỉ dẫn cho trong bảng 2.

Bảng 2

Dạng của mối nối tiếp xúc	Điểm đo điện trở, mm
1. Mối nối bulông của thanh cái	
2. Mối nối hàn của thanh cái	
3. Mối nối lõi nhiều sợi có cực kẹp tiếp xúc	
4. Đầu cốt của lõi dây dẫn và dây cáp	
5. Mối nối của lõi một sợi không có đầu nối có cực	

(tiếp theo)

Dạng của mối nối tiếp xúc	Điểm đo điện trở, mm
<p>6. Mối nối có phân nhánh bằng cách hàn (hàn vảy, ép) của lõi nhiều sợi</p>	
<p>7. Mối nối hàn (hàn vảy và xoắn) của lõi một sợi</p>	
<p>8. Mối nối với đầu ra có ren</p>	

3.5.2. Đo điện trở tiến hành trên phần giữa các điểm được chỉ dẫn ở trong bảng 2. Ở các mối nối có lõi nhiều sợi (kiểu 3, 4 và 6 ở bảng 2) ống được ép ở chỗ đo điện trở.

Khi thử giao nhận, cho phép thay đổi chỗ ép bằng cách dùng băng quấn 3 đến 4 vòng dây dẫn đồng tráng thiếc có đường kính 0,5 cho tới 1,5

3.5.3. Điện trở của mối nối tiếp xúc đo bằng phương pháp vôn mét — ampe mét ở dòng điện một chiều hoặc cầu kép.

Điện trở của mối nối có lõi nhiều sợi cần được đo bằng phương pháp vôn mét — ampe mét.

Khi đo điện trở ở dòng điện một chiều, trị số dòng điện không vượt quá giá trị danh định.

Đo tiến hành bằng que nhọn để phá vỡ các màng ôxit

3.5.4. Đo điện trở tiến hành ở nhiệt độ môi trường $20 \pm 10^{\circ}\text{C}$

Nếu đo được ở nhiệt độ khác với chỉ dẫn trị số điện trở được đưa về 20°C và tính theo công thức:

— đối với mỗi nối tiếp xúc

$$R_{t20} = \frac{R_{tt}}{1 + \frac{2}{3} \alpha_{(t-20)}} \quad (1)$$

— Đối với dây dẫn còn nguyên vẹn

$$R_{d20} = \frac{R_{dt}}{1 + \alpha_{(t-20)}} \quad (2)$$

trong đó R_{tt} . R_{dt} là điện trở đo ở nhiệt độ t

α là hệ số nhiệt độ của điện trở.

3.5.5. Các mối nối tiếp xúc được coi là chịu được thử nghiệm này nếu giá trị của điện trở phù hợp với yêu cầu của tiêu chuẩn các cực ra tiếp xúc của các thiết bị điện. Đối với mối nối có đầu ra trụ, trị số điện trở không được vượt quá giá trị được xác định bằng phương pháp tính cho trong phụ lục.

3.6. Thử phát nóng bằng dòng điện định

3.6.1. Thử phát nóng bằng dòng điện danh định phải tiến hành cùng với sản phẩm hoặc trên các khối mối nối riêng biệt của đường dây.

Tiến hành thử các mối nối đã qua thử theo điều 3.5. và thỏa mãn các yêu cầu của điều 3.5.5.

3.6.2. Việc phát nóng được thực hiện bằng dòng điện một chiều hoặc xoay chiều với cách nối nối tiếp của các cực của sản phẩm hoặc của các mối nối tiếp xúc riêng biệt.

Phát nóng các sản phẩm nhiều pha được đề ở trong vỏ kim loại cần phải tiến hành ở mạch ba pha. Phân phối dòng điện theo các mạch song song và ba pha trong trường hợp này được điều chỉnh bằng cách đưa điện trở phụ vào mạch thử. Điện trở phụ được bố trí sao cho ảnh hưởng của nó đối với mối nối được thử là nhỏ nhất.

3.6.3. Phương pháp thử theo tiêu chuẩn thử khí cụ điện hạ áp.

3.6.4. Các mối nối tiếp xúc được coi là chịu được thử nghiệm theo phát nóng bằng dòng điện danh định nếu nhiệt độ ổn định của chúng phù hợp với yêu cầu của tiêu chuẩn của các cực đầu ra của thiết bị điện, các tiêu chuẩn và tài liệu kỹ thuật đã được xét duyệt theo thủ tục của các dạng thiết bị điện cụ thể.

3.7. Thử phát nóng lâu dài.

3.7.1. Thử phát nóng lâu dài bằng dòng điện danh định tiến hành khi thử điện hình theo điều 1.4a để xác định độ tin cậy của mối nối tiếp xúc.

3.7.2. Tiến hành thử các mối nối tiếp xúc đã qua thử theo điều 3.5. và thỏa mãn các yêu cầu của điều 3.6.4.

3.7.3. Thử cần phải tiến hành trong điều kiện vận hành hoặc trong điều kiện thí nghiệm gần với điều kiện vận hành. Thời gian thử cần được cho trong tiêu chuẩn, tài liệu kỹ thuật đã được duyệt theo thủ tục hoặc các tài liệu tiêu chuẩn của dạng thiết bị điện cụ thể còn khi không có chỉ dẫn thì thời gian thử không nhỏ hơn 1500 giờ có dòng điện. Phương pháp thử theo điều 3.6.

3.7.4. Tiến hành đo nhiệt độ và điện trở của mối nối tiếp xúc theo định kỳ một lần trong tháng và đo vào cuối lúc thử. Giá trị của nhiệt độ và sự tăng điện trở của mối nối tiếp xúc phải thỏa mãn các yêu cầu của tiêu chuẩn các cực ra tiếp xúc của các thiết bị điện, tiêu chuẩn hoặc tài liệu kỹ thuật đã được duyệt theo thủ tục của các dạng thiết bị điện cụ thể.

Sự không thỏa mãn yêu cầu đã chỉ dẫn của các giá trị nhiệt độ hoặc sự tăng điện trở là sự hư hỏng về thông số của mối nối tiếp xúc. Số lần hư hỏng của mẫu thử là cơ sở để xác định các chỉ tiêu của độ tin cậy ở kiểu mối nối đã cho.

3.7.5. Các mối nối tiếp xúc được coi là chịu được thử nghiệm phát nóng lâu dài bằng dòng điện danh định nếu xác xuất làm việc không hư hỏng p_{\min} được xác định theo công thức:

$$p_{\min} = \frac{n - m}{n}$$

trong đó:

n — số mối nối đem thử

m — số mối nối hư hỏng về thông số được ghi nhận.

không thấp hơn giá trị được quy định trong tiêu chuẩn hoặc tài liệu kỹ thuật đã được duyệt cho các dạng thiết bị điện cụ thể.

3.8. Thử gia tốc ở chế độ phát nóng theo chu kỳ.

3.8. Thử gia tốc ở chế độ phát nóng theo chu kỳ.

3.8.1. Thử gia tốc ở chế độ phát nóng theo chu kỳ tiến hành khi thử điển hình theo điều 1.4.b.c. để đánh giá chất lượng của mỗi nối tiếp xúc đã được chế tạo thử gia tốc có thể tiến hành thử theo điều 1.4a.

3.8.2. Mỗi nối tiếp xúc đem thử đã qua thử theo điều 3.5 và 3.6. và thỏa mãn các yêu cầu của điều 3.5.5 và 3.6.4

3.8.3. Tiến hành thử ở nhiệt độ và độ ẩm tương đối của không khí ở nhà sản xuất.

Thử gia tốc gồm sự phát nóng theo các chu kỳ nối tiếp nhau của mỗi nối tiếp xúc bằng dòng điện để đạt đến nhiệt độ $120 \pm 10^{\circ}\text{C}$ (đối với mỗi nối của dây dẫn bằng nhôm hoặc thép) hoặc đến $200 \pm 10^{\circ}\text{C}$ (đối với mỗi nối của dây dẫn bằng đồng) tiếp theo là làm nguội chúng đến nhiệt độ không khí xung quanh nhưng không cao hơn 30°C . Trị số của dòng điện thử được xác định bằng thử nghiệm qua tính toán sau 3 - 10 phút phát nóng. Để gia tốc thử cho phép làm nguội các mối nối bằng quạt gió.

Số chu kỳ phát nóng - làm nguội cần không nhỏ hơn 200.

3.8.4. Trong quá trình thử theo chu kỳ cứ sau 40 chu kỳ tiến hành đo điện trở của mỗi nối tiếp xúc. Đối với mỗi nhóm mỗi nối cùng loại, xác định điện trở theo trị số trung bình.

3.8.5. Mỗi nối tiếp xúc coi là chịu được thử gia tốc ở chế độ phát nóng chu kỳ nếu độ tăng giá trị trung bình của điện trở phù hợp với các yêu cầu nêu trong tài liệu kỹ thuật đã được duyệt của các cực tiếp xúc ở thiết bị điện và nếu trong quá trình thử nghiệm thỏa mãn bất đẳng thức:

$$\frac{R_{200} - R_{160}}{R_{160} - R_{120}} \leq \frac{R_{160} - R_{120}}{R_{120} - R_{80}} \leq \frac{R_{120} - R_{80}}{R_{80} - R_{40}}$$

trong đó:

R - là giá trị trung bình của điện trở sau số chu kỳ tương ứng.

3.9. Thử độ ổn định nhiệt và điện động.

3.9.1. Sự cần thiết phải tiến hành thử giá trị của dòng điện ổn định nhiệt và ổn định điện động, thời gian tác dụng của nó phải được quy định trong tiêu chuẩn tài liệu kỹ thuật đã được duyệt hoặc các tài liệu tiêu chuẩn khác của các dạng thiết bị điện cụ thể.

3.9.2. Mỗi nối tiếp xúc đem thử đã qua thử theo điều 3.7 hoặc 3.8 và thỏa mãn các yêu cầu theo điều 3.7.5 hoặc 3.8.5.

3.9.3. Phương pháp thử các mối nối tiếp xúc của sản phẩm hoặc mỗi nối đường dây được tiến hành theo tài liệu đã được duyệt.

3.9.4. Mỗi nối tiếp xúc được coi là chịu được thử nghiệm ổn định nhiệt và ổn định điện động nếu nhiệt của nó khi thử phù hợp với yêu cầu được quy định trong các tài liệu kỹ thuật đã được duyệt và khi xem xét mối nối sau lúc thử không thấy hư hại cơ ở phía ngoài làm trở ngại cho việc vận hành bình thường.

3.1. Thử độ chịu tác dụng của khí hậu.

3.10.1. Sự cần thiết phải tiến hành thử độ chịu tác dụng của khí hậu, dạng và giá trị của các yếu tố khí hậu phương pháp thử cần được cho trong tài liệu kỹ thuật đã được duyệt.

3.10.2. Mỗi nối tiếp xúc được coi là chịu được thử nghiệm chịu tác dụng của khí hậu nếu khi xem xét bằng mắt trên các bề mặt tiếp xúc không thấy các vết gì.

1. ĐÁNH GIÁ KẾT QUẢ THỬ

4.1. Các mối nối tiếp xúc có một trong những điều của chương trình thử cho ở bảng 1 không thỏa mãn thì tiến hành thử lần thứ hai với số mẫu gấp đôi. Nếu khi thử lần 2 không thỏa mãn, tất cả các nhóm của mối nối tiếp xúc coi là phế phẩm.

Đánh giá kết quả thử phát nóng lâu dài theo tài liệu kỹ thuật đã được duyệt.

PHỤ LỤC CỦA TCVN 3624 - 81

PHƯƠNG PHÁP TÍNH TOÁN ĐIỆN TRỞ
TIẾP XÚC CỦA MỠI NỐI

Phương pháp tính toán điện trở của mỗi nối tiếp xúc dựa vào một số chỉ dẫn dưới đây. Lúc tính giả định là:

1. Trong mỗi nối tiếp xúc kiểu thanh (H.1) ở chỗ tiếp xúc trực tiếp có thanh ra 1, đai ốc 2 và 6. (Vi vật dẫn 5 và đệm 4 có đường kính lỗ lớn hơn đường kính ren đầu ra, còn đai ốc 3 lúc xiết chặt mỗi nối, đai ốc cấy 4 có thể bị ép vào vòng ren vì thế nó được khảo sát như là vòng đệm).

Miền của mỗi nối tiếp xúc được chia thành 4 phần: A; B; C và D. Khi tính giả định là vật dẫn 5 chỉ có dòng điện chạy quanh các phần A; B; C còn ở phần D không có dòng điện vì phần này nằm trong phạm vi miền xoáy của dòng điện. Trong các phần còn lại, miền phân bố dòng điện giả thiết là đều nhau. Trong các vùng của mỗi nối tiếp xúc — (biên của vùng được xác định bằng đường kính ngoài của đai ốc 2, 3; 6 và vòng đệm 4) dòng điện được chi theo hai nhánh:

a) Dòng điện cơ bản đi qua các phần từ 5; 6; 1.

b) Dòng phụ đi qua các phần từ của mỗi nối 5; 4; 3; 2; 1

2. Trong trường hợp chung, điện trở của mỗi nối tiếp xúc có thể được biểu thị bằng sơ đồ thay thế chỉ dẫn trên hình 2 và được xác định theo công thức:

$$R_{tX} = \frac{(R_{dc} + R_{qc}) \cdot (R_{dp} + R_{qp})}{(R_{dc} + R_{qc}) + (R_{dp} + R_{qp})} + R_{dtA} + R_{dtB} \quad (1)$$

trong đó:

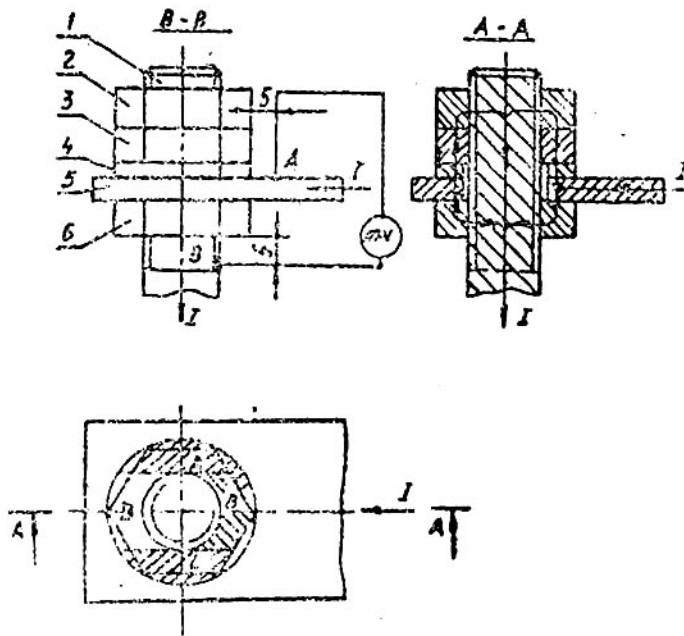
R_{dt} — điện trở trước khi đóng là điện trở ôm (kim loại) của phần dây dẫn dài 5 mm, khi tính từ điểm đo đến biên của vùng mỗi nối tiếp xúc. Chỉ số tương ứng số hiệu phần tử được cho trên hình 1.

R_{dc} — điện trở ôm của đường dòng điện chính.

R_{dp} — điện trở ôm của đường dòng điện phụ.

R_{qc} — điện trở quá độ của đường dòng điện chính

R_{qp} — điện trở quá độ của đường dòng điện phụ.



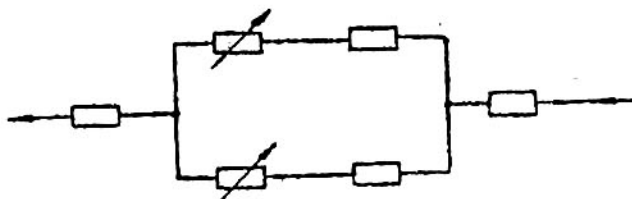
Hình 1

Điện trở quá độ được xác định theo công thức:

$$R = \frac{\epsilon}{P_n}$$

trong đó:

- ϵ - hệ số không đổi phụ thuộc vật liệu của phần tử và sự gia công bề mặt của nó. Trị số này cho ở bảng 1.
- p - Lực xiết của mỗi nối tiếp xúc (kG) xác định theo đường cong hình 2.
- n - hệ số không đổi phụ thuộc kiểu mỗi nối tiếp xúc



Hình 2

Phương pháp tính điện trở quá độ và điện trở kim loại (ôm) cho trong bảng 2 và 3. Trong bảng có ký hiệu như sau:

R - điện trở kim loại (ôm) của phần tử

Giá trị hệ số ϵ ($\Omega \cdot \text{kg } 10^{-4}$) đối với các cặp kim loại khác nhau

Bảng 1

Cặp kim loại		Bạc	Đồng			Đồng thau				Nhôm			Hợp kim nhôm mã hiệu AK4 - 1			Thép	
			Trần	Mạ bạc	Mạ thiếc	Trần	Mạ bạc	Mạ thiếc	Mạ Niken	Trần	Mạ bạc	Mạ kẽm	Trần	Mạ bạc	Mạ kẽm	Trần	Mạ kẽm
Bạc		2,28	2,39	2,33	3,05	7,39	4,84	5,55	8,61	5,25	5,02	4,49	12,14	8,49	7,96	16,64	10,21
Đồng	Trần	2,79	2,50	2,44	3,16	7,50	4,95	5,66	8,72	5,32	5,13	4,60	12,25	8,60	8,07	16,75	10,32
	Mạ bạc	2,33	2,44	2,38	3,10	7,44	4,89	5,80	8,68	5,26	5,07	4,54	12,19	8,54	8,01	16,69	10,26
	Mạ thiếc	3,05	3,16	3,10	3,82	8,16	5,61	6,32	9,38	5,98	5,79	5,26	11,91	9,26	8,73	17,41	10,98
Đồng thau	Trần	7,39	7,50	7,44	8,16	12,5	9,95	10,66	13,72	10,32	10,13	9,60	17,25	13,60	13,07	21,75	15,32
	Mạ bạc	4,84	4,95	4,89	5,61	9,95	7,40	8,11	11,17	7,77	7,58	7,05	14,07	11,05	10,52	19,20	12,77
	Mạ thiếc	5,55	5,66	5,60	6,32	10,66	8,11	8,82	11,88	8,48	8,29	7,76	15,41	11,76	11,23	19,91	13,48
	Mạ Niken	8,61	8,72	8,66	9,38	13,72	11,72	11,88	14,94	11,54	11,76	10,82	18,47	14,82	14,29	22,97	16,54
Nhôm	Trần	5,21	5,32	5,28	5,98	10,32	7,77	8,48	11,54	8,11	7,95	4,42	15,07	11,42	10,89	19,57	13,14
	Mạ bạc	5,02	5,13	5,07	5,79	10,13	7,58	8,29	11,35	7,95	7,76	7,23	14,88	11,23	10,07	18,93	12,95
	Mạ kẽm	4,49	4,60	4,54	5,26	9,6	7,5	7,78	10,82	7,42	7,23	6,70	14,35	10,70	10,17	18,85	12,42
Hợp kim nhôm mã hiệu AK4 - 1	Trần	12,14	12,25	12,19	11,91	17,25	14,70	15,41	18,47	15,07	14,88	14,35	22,00	18,35	17,82	26,50	20,07
	Mạ bạc	8,49	8,60	8,54	9,26	13,60	11,05	11,76	14,82	11,42	11,23	10,70	18,35	14,70	14,17	22,85	16,48
	Mạ kẽm	7,96	8,07	8,01	8,73	13,07	10,52	11,23	14,29	10,89	10,70	10,17	17,82	14,17	13,64	22,35	15,89
Thép	Trần	16,64	16,75	16,69	17,41	21,70	19,20	19,91	22,47	15,97	18,93	18,85	26,5	22,85	22,32	31,00	24,57
	Mạ kẽm	10,21	10,32	10,26	10,98	15,35	12,77	13,48	16,54	13,14	12,95	12,42	20,07	16,42	15,89	24,57	18,14

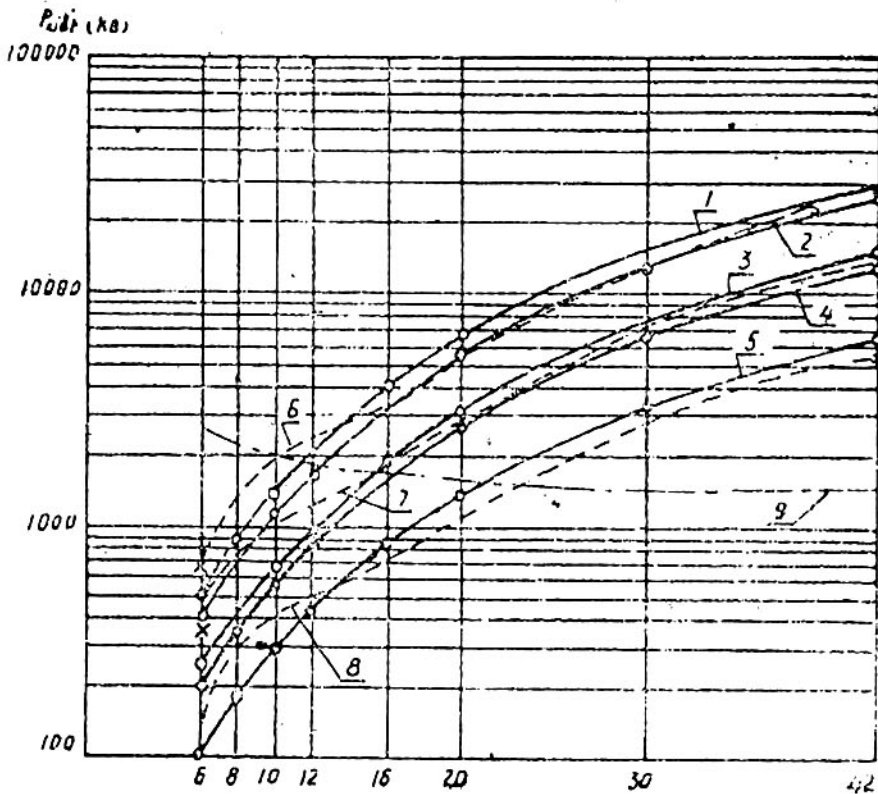
R' — điện trở ôm của phần tử ở trên phần của đường dòng điện phụ

R'' — điện trở ôm của phần tử ở trên phần của đường dòng điện chính:

R_n — điện trở quá độ của đôi phần tử tiếp xúc

ρ — điện trở xuất của phần tử

Chỉ số ở phía dưới của chữ là số hiệu phần tử theo hình vẽ cho trong bảng 1.



Đường kính ngoài của ren mm

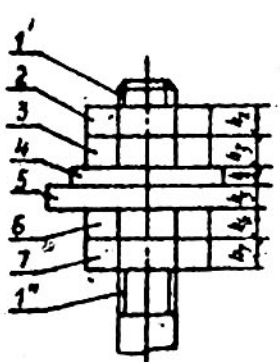
Đồ thị quan hệ của áp lực chiều trục P theo đường kính ren.

— Lực xiết, có kết quả được xác định từ sức bền vật liệu của bulông:
 1 — đồng thau mã hiệu JC.59 — 1; 2 — hợp kim nhôm mã hiệu AK4-1;
 3 — thép mã hiệu CT3; 4 — đồng biến dạng nguội; 5 — đồng biến dạng nóng

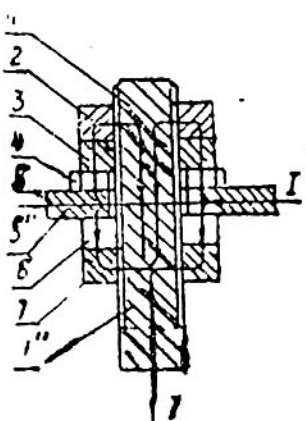
----- Lực xiết, được xác định bằng sức bền của vật liệu dây dẫn được nối:
 6 — đồng thau mã hiệu JC.59 — 1 (ủ); 7 — đồng ủ; 8 — nhôm ủ.

— Lực xiết, nhận được khi sử dụng các dụng cụ tiêu chuẩn và có lực 30KG đặt vào nó.

Bảng 2
 Công thức tính để xác định điện trở kim loại (ôm) của các
 phần tử riêng biệt của mối nối tiếp xúc

Hình vẽ mối nối tiếp xúc	Phần được tính	Công thức tính để xác định điện trở kim loại (ôm) của các phần tử R_m	Ký hiệu quy ước đưa vào công thức
1	2	3	4
	1	$R_1' = \frac{\rho}{\pi r_1}$ $\left[\frac{1}{r_1} + \frac{1 + \left(\frac{h'}{r_1}\right)^2}{4,6 \frac{h'}{r_1}} \right]$ $R'' = \frac{\rho_1}{\pi \cdot r_1} \cdot \frac{1 + \left(\frac{h''}{r_1}\right)^2}{4,6 \frac{h''}{r_1}}$	$l = h_3 + h_4 + h_6$ chiều dài phần tử 1 trên phần của đường phụ $h' = 0.5h_2$ $h'' = 0.5h_7$
	2 7	$R_2 = R_7 = \frac{\rho}{\pi \cdot h} \cdot \frac{(r_1 - r_2)^2 + K^2}{r_1^2 - r_2^2}$ $\cdot \frac{1}{\ln \frac{r_1}{r_1 - r_2}}$	$2r_1$ —kích thước miệng chia vặn của đai ốc. $2r_2$ —đường kính ren $h = 0.5h_7$

(tiếp bảng 2)

1	2	3	4
	3 4 6	$R_3 = R_6$ $\frac{\rho_3 \cdot h}{\pi (1,1 r_1^2 - r_2^2)}$ $R_4 = \frac{\rho_4 \cdot h}{\pi} \cdot \frac{1}{r_1^2 - r_2^2}$	<p>$2r_1$ - là kích thước miệng chia vận của đai ốc 3 và 6 tương ứng.</p> <p>$2r_2$ - đường kính ren h - chiều cao phần tử 3.6.4</p>
	5' 5''	$R_{5'} = R_{5''} = \frac{\rho_5}{\pi \cdot r}$ $\frac{1}{1,2 (\ln r_1 + 4,95)}$	<p>$2r_1$ - khi xác định R_5 là đường kính ngoài của vòng đệm 4.</p> <p>$2r$ - khi xác định R là kích thước miệng chia vận của đai ốc 6</p>
	<p>Ở phía trước 5:1</p> <p>đường phụ</p> <p>đường chính</p>	$R_{5dt} = \frac{D_5}{h_5} \left(\frac{r_1 + 5}{2r_1} - \frac{1}{\pi} \right)$ $R_{1dt} = \frac{\rho_1}{\pi r^2} (h + 5)$ $R' = R_{5'} + R_4 + R_3 + R_2 + R_1'$ $R'' = R_{5''} + R_6 + R_7 + R_1''$	<p>$2r_1$ - đường kính ngoài của vòng đệm 4</p> <p>$2r$ - đường kính ngoài của ren vít cấy</p>

Bảng 3

Công thức để xác định điện trở quá độ giữa các bộ phận riêng biệt của mối nối tiếp xúc.

Hình vẽ mối nối tiếp xúc	Số hiệu cặp phần tử	Công thức để xác định điện trở quá độ của các phần tử R_q	Ký hiệu quy ước đưa vào công thức
	<p>1 - 2</p> <p>1 - 7</p>	$R_q = \frac{\epsilon}{P_m (ch \cdot mh - 1)}$	<p>ϵ là hệ số được xác định theo bảng 1 của phụ lục</p>
	<p>2 - 3</p> <p>3 - 4</p> <p>4 - 5</p> <p>5 - 6</p> <p>6 - 7</p>	$R_q = \frac{\epsilon}{P}$	<p>P - lực xiết mối nối</p> $m \cong \frac{2,7}{d} + 0,005 \frac{d}{s}$ <p>trong đó:</p> <p>d - đường kính ngoài của ren</p> <p>s - bước ren</p> <p>h - một nửa chiều cao của đai ốc</p>