

DÂY ĐIỆN TỪ PVF

Copper PVF varnish covered wire

Tiêu chuẩn này áp dụng cho dây đồng mặt cắt tròn tráng sơn cách điện Polyvinyl Fornal (gọi tắt là dây điện từ PVF) dùng để chế tạo cuộn máy điện, thiết bị và dụng cụ điện,... chịu nhiệt cấp A.

1. PHÂN LOẠI VÀ THÔNG SỐ CƠ BẢN

1.1. Dây điện từ PVF được chế tạo theo hai loại có ký hiệu như sau:

PVF-D: Dây dẫn cách điện PVF có chiều dày cách điện dày;

PVF-M: Dây dẫn cách điện PVF có chiều dày cách điện mỏng.

Thí dụ về ký hiệu qui ước của dây điện từ PVF có chiều dày cách điện dày và đường kính danh định ruột dẫn 1,250mm:

Dây PVF-D - 1,250 TCVN 4305-1992.

1.2. Đường kính danh định của ruột dẫn, chiều dày cách điện nhỏ nhất, đường kính ngoài lớn nhất của dây và điện trở một chiều của 1m dây đo ở 20°C được qui định ở phụ lục 1.

Cơ sở sản xuất có thể sản xuất các loại dây điện từ PVF có thông số khác với qui định trong phụ lục 1 trên cơ sở thỏa thuận với khách hàng nhưng phải đảm bảo được các yêu cầu kỹ thuật qui định trong tiêu chuẩn này.

2. YÊU CẦU KỸ THUẬT

2.1. Sai lệch kích thước của đường kính ruột dẫn được qui định trong bảng 1

Bảng 1

mm

Dường kính danh định ruột dẫn	Sai lệch
từ 0,02 đến 0,05	±0,002
trên 0,05 đến 0,20	±0,003
trên 0,20 đến 0,30	±0,005
trên 0,30 đến 0,40	±0,007
trên 0,40 đến 0,69	±0,010
trên 0,69 đến 0,95	±0,015
trên 0,95 đến 2,50	±0,020

2.2. Bề mặt của dây phải nhẵn, không có bọt và các tạp chất khác lẫn vào.

Trên bề mặt dây được phép có những điểm sần sùi riêng biệt nếu như dây đảm bảo được tất cả những yêu cầu kỹ thuật qui định trong tiêu chuẩn này.

2.3. Độ giãn dài tương đối của dây khi kéo đứt không được nhỏ hơn trị số qui định trong bảng 2.

Bảng 2

Dường kính danh định ruột dẫn, mm	Độ giãn dài tương đối, %
0,03 - 0,032	3
0,04	4
0,05	8
từ 0,06 đến 0,10	11
trên 0,10 đến 0,20	12
trên 0,20 đến 0,400	15
trên 0,400 đến 0,560	18
trên 0,560 đến 2,500	25

2.4. Tính đàn hồi

Lớp sơn cách điện của dây phải có tính đàn hồi ở hai trạng thái:

- Trạng thái ban đầu;
- Trạng thái sau khi chịu tác động của nhiệt độ $125 \pm 5^{\circ}\text{C}$ trong 24h trong tủ nhiệt.

2.5. Tính chịu xung nhiệt

Lớp sơn cách điện của dây có đường kính ruột dẫn từ 0,38mm trở lên được quấn lên lõi thử có đường kính qui định ở bảng 3 phải chịu được trong thời gian 30 min thử nghiệm về xung nhiệt ở nhiệt độ $125 \pm 5^{\circ}\text{C}$.

Bảng 3

Dường kính danh định ruột dẫn, mm	Dường kính lõi thử	
	PVF - D	PVF - M
từ 0,380 đến 0,690	1d	2d
trên 0,690 đến 1,250	2d	3d
trên 1,250 đến 1,700	3d	4d
trên 1,700 đến 2,500	5d	6d

Chú thích: d- đường kính danh định ruột dẫn.

2.6. Tính bám dính

Lớp sơn cách điện của dây có đường kính danh định ruột dẫn từ 0,050 đến 0,770mm khi kéo dẫn và của dây có đường kính danh định ruột dẫn từ 0,800mm trở lên khi xoắn quanh trục của nó với tần số lần xoắn qui định trong bảng 4 phải có tính bám dính.

Bảng 4

Dường kính danh định ruột dẫn, mm	Số lần xoắn, không nhỏ hơn
0,800	13
trên 0,800 đến 0,950	9
trên 0,950 đến 1,500	7
trên 1,500 đến 2,500	4

2.7. Tính chịu mài mòn

Lớp sơn cách điện của dây có đường kính ruột dẫn từ 0,25mm trở lên phải được thử nghiệm độ bền cơ học bằng cách mài mòn.

Trị số trung bình chu kỳ đi lại của kim thử có đường kính 0,4mm không được ít hơn 50 lần và trị số tối thiểu không được ít hơn 20 lần.

2.8. Lớp sơn cách điện của dây phải chịu được tác dụng của toluen mà không bị nứt, bong tróc, phồng rộp.

2.9. Tính mềm dính

Lớp sơn cách điện của dây có đường kính danh định ruột dẫn từ 0,14 đến 0,355mm ở nhiệt độ $160 \pm 5^{\circ}\text{C}$ và của dây có đường kính danh định ruột dẫn từ 0,30 đến 2,500mm ở nhiệt độ $170 \pm 5^{\circ}\text{C}$ phải có tính mềm dính.

2.10. Độ bền điện

Lớp sơn cách điện của dây phải chịu được điện áp đánh thủng xoay chiều tần số 50Hz trong thời gian 1min qui định trong bảng 5.

Bảng 5

Đường kính danh định ruột dẫn, mm	Điện áp đánh thủng, V, không nhỏ hơn	
	PVF - D	PVF - M
1	2	3
0,020 - 0,025	-	100
trên 0,025 đến 0,04	-	150
0,50	400	350
trên 0,05 đến 0,071	500	400
0,08 - 0,09	700	500

Bảng 5 (Tiếp theo)

1	2	3
trên 0,09 đến 0,14	800	600
0,15 - 0,16	900	700
trên 0,16 đến 0,20	1000	750
trên 0,20 đến 0,25	1250	900
trên 0,25 đến 0,315	1300	950
trên 0,315 đến 0,40	1300	1000
trên 0,40 đến 0,50	1400	1100
trên 0,50 đến 0,71	1500	1200
trên 0,71 đến 0,85	1600	1300
trên 0,85 đến 1,12	1800	1400
trên 1,12 đến 1,32	1900	1500
trên 1,32 đến 1,60	2000	1600
trên 1,60 đến 1,90	2100	1600
trên 1,90 đến 2,50	2300	1700

2.11. Số điểm khuyết tật trên lớp sơn cách điện của dây có đường kính danh định ruột dẫn đến 0,355mm trên một đoạn dài $15 \pm 0,15$ m không được lớn hơn trị số qui định trong bảng 6.

Bảng 6

Loại dây	Đường kính danh định ruột dẫn, mm		
	từ 0,02 đến 0,04	0,05	trên 0,05 đến 0,355
PVF - D	-	7	5
PVF - M	10	8	7

Chú thích: Cho phép chưa tiến hành thử số điểm khuyết tật khi chưa có thiết bị thử. Phương pháp thử số điểm khuyết tật xem ở phụ lục 2.

3. PHƯƠNG PHÁP THỬ

3.1. Điều kiện môi trường khi thử :

- Nhiệt độ môi trường không quá 40°C;
- Độ ẩm tương đối của môi trường không quá 98% (ở nhiệt độ 25°C).

3.2. Đo kích thước cơ bản (điều 1.2)

3.2.1. Chuẩn bị mẫu thử

- a) Trước khi đo, mẫu thử không bị cong hoặc kéo dãn.
- b) Bề mặt mẫu thử phải được lau bằng vật liệu mềm không ảnh hưởng đến tính chất của dây.
- c) Chiều dài mẫu thử không ngắn hơn 1m.

3.2.2. Thiết bị và dụng cụ thử

- a) Đèn cồn để bóc lớp sơn cách điện trên mẫu thử.
- b) Palme đồng hồ, trị số vạch chia ít nhất bằng 0,001mm.

3.2.3. Tiến hành thử

- a) Bóc lớp sơn cách điện ở nơi cần đo đường kính ruột dẫn bằng đèn cồn. Đặt mẫu thử trên ngọn lửa cho đến khi lớp sơn cách điện cháy hết.
- b) Nhúng mẫu thử vào nước, lau sạch phần sơn cách điện bị cháy bằng vật liệu mềm.
- c) Đường kính ruột dẫn và đường kính toàn thể được đo tại ba điểm cách nhau ít nhất 250mm. Ở mỗi điểm, đo tại hai vị trí tạo thành góc 90°C.
- d) Trị số đo đường kính ruột dẫn cũng như đường kính toàn thể của dây điện tử là trị số trung bình cộng của sáu lần đo.
- d) Chiều dày hướng kính lớp sơn cách điện là hiệu số các số đo trung bình cộng của đường kính toàn thể và đường kính ruột dẫn.

3.2.4. Kết quả đo phải phù hợp với những qui định trong điều 1.2, phụ lục 1 và điều 2.1, bảng 1.

3.3. Đo điện trở một chiều ruột dẫn (điều 1.2)

Mẫu thử được chuẩn bị như ở điều 3.2.1. Phương pháp đo điện trở một chiều và qui đổi theo TCVN 2103-90.

3.4. Mặt ngoài của dây (điều 2.2) được kiểm tra bằng cách xem xét bằng mắt mà không sử dụng thiết bị phóng đại.

3.5. Độ dãn dài tương đối của dây khi kéo đứt (điều 2.3) được kiểm tra theo phương pháp qui định ở TCVN 1824-76. Mẫu được chuẩn bị như ở các điểm a và b điều 3.2.1, chiều dài mẫu thử không ít hơn 250mm. Thiết bị thử là máy thử kéo kim loại. Tùy theo đường kính danh định ruột dẫn mà sử dụng máy kéo đứt có lực kéo đứt giới hạn qui định ở bảng 7.

Bảng 7

Dường kính danh định ruột dẫn, mm	Lực kéo đứt giới hạn của máy, N (kG)
từ 0,02 đến 0,25	29,4 (3)
từ 0,20 đến 0,80	196,0 (20)
từ 0,69 đến 1,50	490,0 (50)
từ 1,40 đến 2,12	980,0 (100)
từ 2,00 đến 2,50	1960,0 (200)

3.6. Thử nghiệm tính đàn hồi (điều 2.4) như sau:

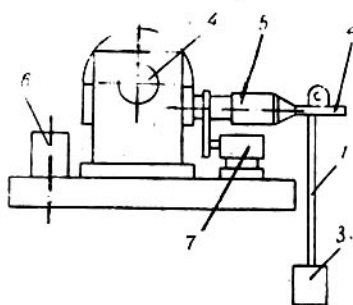
3.6.1. Chuẩn bị mẫu thử như ở các mục a và b điều 3.2.1.

Dây có đường kính danh định ruột dẫn từ 0,02 đến 0,355mm, chiều dài mẫu thử không nhỏ hơn 250mm.

Dây có đường kính danh định ruột dẫn từ 0,38mm trở lên, chiều dài mẫu thử không nhỏ hơn 500mm.

3.6.2. Thiết bị thử

- a) Máy thử kéo đứt kim loại có lực kéo đứt giới hạn của máy theo qui định ở bảng 7;
- b) Thiết bị để quấn vòng như ở hình 1;
- c) Tủ nhiệt có điều chỉnh nhiệt tự động với độ chính xác qui định trong bảng 8.



Hình 1

- 1- Mẫu thử 2 - Lò xo 3 - Tải trọng
- 4- Động cơ điện 5- Ngàm quay 6- Bộ khởi động
- 7- Bộ đếm số vòng

Bảng 8

Nhiệt độ trên bộ điều chỉnh nhiệt, °C	Độ chính xác của điều chỉnh
đến 150	±2,5
từ 151 đến 200	± 3,5
từ 201 đến 300	± 6,0
từ 301 đến 400	± 10,0

3.6.2. Tiến hành thử

3.6.2.1. Thử tính đàn hồi ở trạng thái ban đầu

a) Dây có đường kính danh định ruột dẫn từ 0,02 đến 0,355mm được thử trên máy kéo đứt kim loại. Mẫu có chiều dài tính toán 200mm được kéo căng với tốc độ không lớn hơn 300vg/min cho đến khi đứt hay đến trị số đàn dài qui định.

b) Dây có đường kính danh định ruột dẫn từ 0,38mm trở lên được thử bằng cách quấn lên lõi thử có đường kính qui định ở bảng 3. Mẫu được quấn chặt thành vòng khít nhau trên lõi thử. Quá trình quấn thực hiện dưới sức căng $1,0\text{kg/mm}^2$. Sai lệch trị số lực căng là $\pm 20\%$.

Khi thử dây có đường kính danh định ruột dẫn đến 1mm, tốc độ quay của trục thử không quá 600vg/min; đối với dây có đường kính danh định ruột dẫn trên 1mm, tốc độ quấn không quá 400vg/min. Khi quấn, không được xoắn mẫu quanh trục của nó. Sau khi quấn, tờ dây ra khỏi lõi thử.

c) Sau khi thử mẫu theo mục a hoặc b, tiến hành quan sát bằng mắt trên bề mặt dây xem có hiện tượng nứt hoặc bong tróc cách điện không.

3.6.2.2. Thử tính đàn hồi của lớp cách điện sau khi chịu tác động của nhiệt độ cao được tiến hành như sau: mẫu được đặt vào trong tủ nhiệt sao cho mẫu không chạm vào thành tủ. Tăng nhiệt độ đến trị số qui định ở điều 2.4 và duy trì trong 24h. Thời gian đặt mẫu trong tủ nhiệt tính từ khi nhiệt độ yêu cầu trong tủ đã được xác lập sau khi đặt mẫu.

Mẫu sau khi lấy ra khỏi tủ nhiệt được giữ trong 30 min ở nhiệt độ và độ ẩm trong phòng, sau đó tiến hành thử theo các mục a hay b của điều 3.6.2.1.

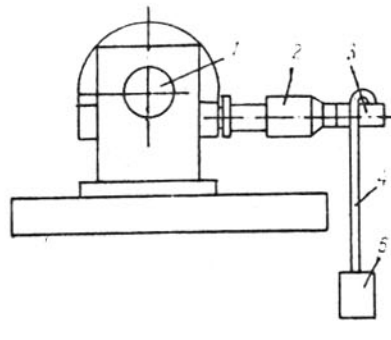
Bề mặt mẫu sau khi thử không được phát hiện thấy bằng mắt hiện tượng nứt và bong tróc cách điện.

Khi thử theo mục a điều 3.6.2.1, các vết nứt và khuyết tật phát sinh của lớp cách điện trong phạm vi 2mm tính từ hai đầu mẫu bị đứt không được tính là dấu hiệu hư hỏng.

3.7. Tính chịu xung nhiệt (điều 2.5) được thử như sau:

3.7.1. Chuẩn bị mẫu thử như ở mục a và b điều 3.2.1. Lấy ba mẫu, chiều dài mỗi mẫu không nhỏ hơn 500mm.

3.7.2. Thiết bị để quấn mẫu lên lõi thử như ở hình 2.



Hình 2

- | | | |
|-------------------|--------------|------------|
| 1- Bộ truyền động | 2- Ngàm động | 3- Lõi thử |
| 4- Mẫu thử | 5- Tải trọng | |

Tủ nhiệt theo qui định ở điều 3.6.2.

3.7.3. Tiến hành thử

Mỗi mẫu thử được quấn thành 10 vòng khít nhau trên lõi thử. Quá trình quấn thực hiện dưới sức căng được đảm bảo bằng tải trọng 1kg/mm^2 . Sai lệch về khối lượng của tải trọng là $\pm 20\%$.

Khi quấn dây có đường kính danh định ruột dẫn đến 1,0mm, tần số quay của lõi thử không lớn hơn 600vòng/phút và đối với dây có đường kính danh định ruột dẫn trên 1,0mm, tần số quay không lớn hơn 400vòng/phút. Khi quấn, không được xoắn mẫu quanh trục của nó. Sau khi quấn mẫu, tháo mẫu ở dạng lò xo ra khỏi lõi thử. Mẫu ở dạng lò xo được đặt trong tủ nhiệt trong thời gian 30 min ở nhiệt độ $125 \pm 5^{\circ}\text{C}$ sao cho nó không chạm vào thành tủ. Thời gian ngâm mẫu trong tủ được tính từ khi đặt mẫu vào tủ ở nhiệt độ theo yêu cầu đã được xác lập.

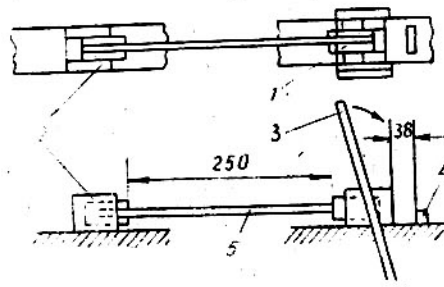
Lấy mẫu ra khỏi tủ và để mẫu không ít hơn 30 min trong điều kiện trong phòng rồi tờ dây ra khỏi lõi thử và quan sát. Bề mặt mẫu sau khi thử không được có vết nứt hay bong tróc cách điện.

3.8. Tính bám dính của lớp sơn cách điện (điều 2.6) được thử như sau:

3.8.1. Chuẩn bị mẫu thử như ở các mục a và b điều 3.2.1. Lấy hai đoạn mẫu từ cuộn dây thử nghiệm. Đối với dây có đường kính danh định ruột dẫn từ 0,05 đến 0,77mm, mẫu có chiều dài không nhỏ hơn 300mm, dây có đường kính danh định ruột dẫn từ 0,80mm trở lên, không nhỏ hơn 100mm.

3.8.2. Thiết bị thử

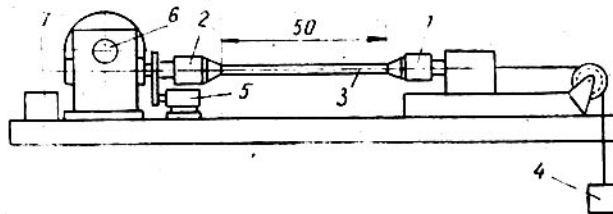
a) Thiết bị để thử dây có đường kính ruột dẫn từ 0,05 đến 0,77mm được mô tả trên hình 3.



Hình 3

- 1- Ngàm kẹp di động 2- Ngàm kẹp cố định
- 3- Cánh tay đòn 4- Điểm dừng 5- Mẫu thử

b) Thiết bị để thử dây có đường kính danh định ruột dẫn từ 0,8mm trở lên được mô tả trên hình 4.



Hình 4

- 1- Ngàm trượt 2- Ngàm quay 3- Mẫu thử
- 4- Tải trọng 5- Máy đếm số vòng quay
- 6- Động cơ điện 7- Thiết bị khởi động

3.8.3. Tiến hành thử

a) Dây có đường kính danh định ruột dẫn từ 0,05 đến 0,77mm được thử bám dính như sau: Mẫu thử có chiều dài tính toán 250mm được kẹp chặt trên các ngàm của thiết bị và được kéo đứt hẳn hay đến độ đàn dài tương đối qui định.

b) Dây có đường kính danh định ruột dẫn từ 0,80mm trở lên thử bám dính như sau: Mẫu thử có chiều dài tính toán 50mm được kẹp chặt trên các ngàm của thiết bị và được xoắn quanh trục của nó cho đến số vòng xoắn đã qui định. Quá trình xoắn thực hiện với tốc độ 60 - 100vòng/phút dưới lực căng 1kg/mm^2 với sai số lực căng là $\pm 20\%$.

c) Quan sát bằng mắt. Bề mặt mẫu sau khi thử theo các mục a hoặc b không được có vết nứt làm hư cách điện và ruột dẫn và không bị bong tróc cách điện.

Khi thử theo mục a, các khuyết tật xảy ra trong phạm vi 2mm tính từ hai đầu mẫu bị đứt không được tính.

3.9. Tính chịu mài mòn (điều 2.7) được thử như sau:

3.9.1. Chuẩn bị mẫu thử như ở các mục a và b của điều 3.2.1. Số mẫu thử là 2. Chiều dài mỗi mẫu không được nhỏ hơn 200mm. Khi vuốt mẫu cho thẳng không được làm đàn dài quá 1%.

3.9.2. Thiết bị thử là một dụng cụ mài mòn gồm động cơ điện, bộ truyền động có hộp số và cơ cấu cam, cơ cấu mài có đầu bằng kim loại, cụm tải trọng để tạo tải phù hợp trên mũi kim, đồ gá để quay mẫu thử quanh trục của nó theo các góc, rơ le ngắt tự động động cơ khi có sự tiếp xúc giữa mũi kim với ruột dẫn của dây, máy đếm số chu kỳ đi lại của mũi kim.

Sơ đồ phân làm việc của thiết bị mài mòn được mô tả trên hình 5.



Hình 5

- | | | |
|------------|------------|---------------|
| 1- Cam | 2- Mẫu thử | 3- Đế giữ mẫu |
| 4- Kim thử | 5- Dầu mài | 7- Tải trọng |

Mũi kim đặt thẳng đứng vuông góc với mẫu và chuyển động dọc trục mẫu dưới sức nặng của tải trọng.

Khoảng di chuyển của mũi kim là $10 \pm 1\text{mm}$ với tốc độ chuyển động của mũi kim là 60 ± 3 chu kỳ trong 1 min.

Mũi kim bằng kim loại có đường kính 0,4mm và được thay kim mới sau mỗi chu kỳ 4h làm việc của thiết bị.

Điện áp giữa mũi kim và ruột dẫn là 12V một chiều.

Dòng điện nhà của rơ le là $5 \pm 1\text{mA}$, thời gian nhà rơ le là 0,10 - 0,15 sec.

3.9.3. Tiến hành thử

Mẫu được kẹp chặt lên thiết bị. Đầu dây đã cạo sạch cách điện được nối vào một trong hai cực của nguồn điện một chiều, còn mũi kim nối vào cực còn lại.

Trị số tải trên mũi kim bao gồm lực nén của đầu mài và tải trọng và phải phù hợp với bảng 9.

Mũi kim đã có tải trong phải được hạ một cách từ từ lên mẫu thử, sau đó mới đóng thiết bị làm việc. Sau khi thiết bị được ngắt tự động vào lúc kết thúc quá trình mài mòn cách điện và xuất hiện sự tiếp xúc giữa mũi kim và ruột dẫn, theo máy đếm sẽ xác định được số chu kỳ đi lại của mũi kim.

Việc thử nghiệm trên mỗi mẫu được tiến hành ở ba vị trí theo hướng kính bằng cách xoay mẫu đi các góc 120° và 240°.

Bảng 9

Đường kính danh định ruột dẫn, mm	Tải trọng, N (kG)	
	PVF - D	PVF - M
từ 0,25 đến 0,28	1,96 (0,20)	1,57 (0,16)
0,30 - 0,315	2,15 (0,22)	1,67 (0,17)
0,335 - 0,355	2,35 (0,24)	1,85 (0,19)
0,38	2,64 (0,27)	2,06 (0,21)
trên 0,38 đến 0,45	2,84 (0,29)	2,25 (0,23)
0,475 - 0,50	3,23 (0,33)	2,52 (0,26)
0,53 - 0,56	3,43 (0,35)	2,65 (0,27)
0,60 - 0,63	3,72 (0,38)	2,94 (0,30)
0,67 - 0,69	3,92 (0,40)	3,24 (0,33)
0,71 - 0,75	4,40 (0,45)	3,53 (0,36)
0,77	4,70 (0,48)	3,72 (0,38)
0,80 - 0,83	4,90 (0,50)	3,82 (0,39)
0,85	5,10 (0,52)	3,92 (0,40)
0,90 - 0,93	5,30 (0,54)	4,22 (0,43)
0,95	5,49 (0,56)	4,41 (0,45)
1,00 - 1,06	5,69 (0,58)	4,51 (0,46)
1,08	5,86 (0,60)	4,71 (0,48)
1,12 - 1,18	6,08 (0,62)	4,91 (0,50)
1,25 - 1,32	6,56 (0,67)	5,29 (0,54)
1,40 - 1,45	7,06 (0,72)	5,68 (0,58)
1,50 - 1,56	7,35 (0,75)	5,98 (0,61)
1,60	7,65 (0,78)	6,18 (0,63)
1,70	7,94 (0,81)	6,46 (0,66)
trên 1,70 đến 2,50	8,32 (0,85)	6,76 (0,69)

Giá trị trung bình của kết quả 6 lần thử trên hai mẫu không được nhỏ hơn giá trị qui định ở điều 2.7, trong đó giá trị nhỏ nhất trong 6 lần thử không được nhỏ hơn giá trị tối thiểu qui định ở điều 2.7.

3.10. Thử bền với tác dụng của toluen (điều 2.8)

3.10.1. Chuẩn bị mẫu như ở các mục a và b điều 3.2.1. Đối với mỗi chất lỏng dùng để thử, lấy hai mẫu dài 200mm.

3.10.2. Thiết bị thử gồm có :

- Tủ nhiệt như ở 3.6.2;
- Các bồn thủy tinh chứa các chất lỏng khác nhau cần thử.

3.10.3. Tiến hành thử

- a) Chất lỏng cần thử trước khi ngâm mẫu phải có nhiệt độ theo qui định.
- b) Mẫu thử được nhúng vào bồn chứa chất lỏng cần thử ngập 2/3 chiều dài của chúng và để các đầu thử nằm ngoài chất lỏng.
- c) Việc chuẩn bị mẫu trước khi nhúng vào chất lỏng, nhiệt độ chất lỏng, thời gian ngâm mẫu trong đó và phương pháp thử lớp sơn cách điện sau khi lấy mẫu ra khỏi chất lỏng được qui định ở bảng 10.

Bảng 10

Chất lỏng cần thử	Chuẩn bị mẫu trước khi nhúng			Nhiệt độ chất lỏng khi ngâm mẫu trong đó, °C	Thời gian ngâm mẫu trong chất lỏng	Phương pháp thử lớp cách điện sau khi lấy mẫu ra khỏi chất lỏng
	Duy trì trong tủ nhiệt		Để nguội trong thời gian, không nhỏ hơn, min			
	Nhiệt độ, °C	Thời gian, min				
1. Xăng	-	-	-	25 ± 10	24h	Quan sát
2. Dầu biến thế	-	-	-	100 ± 2,5	24h	- nt -
3. Bensen, Toluene	130 ± 2,5	10	30	Môi trường	30 min	- nt -
4. Axit sunfuric $\rho = 1,2$ hay dung dịch xút 10%	130 ± 2,5	10	30	- nt -	30 min	- nt -
5. Dung môi hỗn hợp cồn 90°- toluen theo tỉ lệ 70 : 30 về thể tích	130 ± 2,5	10	30	Ở trạng thái sôi	5 min	- nt -

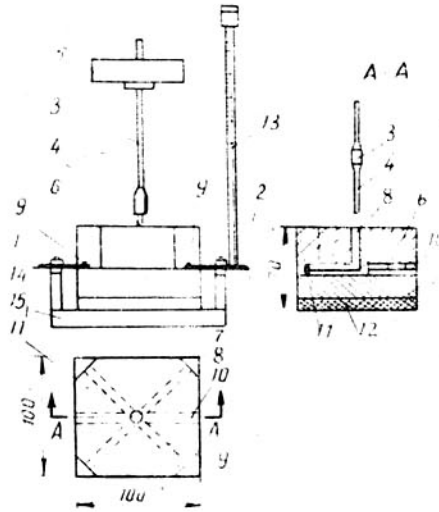
d) Lớp sơn cách điện sau khi thử với mỗi loại chất lỏng không bị nứt, bong tróc hay phồng rộp.

3.11. Thử tính mềm dính (điều 2.9) như sau :

3.11.1. Chuẩn bị mẫu thử như ở các mục a và b điều 3.2.1. Chiều dài mỗi mẫu không nhỏ hơn 150mm. Dây có đường kính danh định ruột dẫn đến 0,2mm; lấy 9 mẫu; dây có đường kính danh định ruột dẫn trên 0,2mm lấy 6 mẫu. Các mẫu được vuốt cho thẳng với độ dài không quá 1%. Một đầu mẫu thử được cạo sạch lớp cách điện trên một đoạn dài 10 - 15mm.

3.11.2. Thiết bị thử gồm:

a) Thiết bị mô tả trên hình 6.



Hình 6

- | | |
|------------------|-----------------------------|
| 1; 2- Mẫu thử | 9- Rãnh đặt dây |
| 3- Lõi thử | 10- Lỗ đặt nhiệt kế |
| 4- Dầu sứ | 11- Lỗ đặt cáp điện |
| 5- Tải trọng | 12- Điện trở xung lò |
| 6- Miếng lò trên | 13- Bộ điều chỉnh nhiệt |
| 7- Miếng lò dưới | 14- Cục giữ mẫu và dẫn điện |
| 8- Lỗ cho thử | 15- Miếng cách nhiệt |

b) Nguồn điện $100 \pm 10V$ xoay chiều tần số 50Hz;

c) Đèn báo phát sáng khi trong mạch xuất hiện dòng điện trị số 5 mA trong thời gian 0,15 sec;

d) Điện trở hạn chế dòng điện trong mạch đến 50mA.

3.11.3. Tiến hành thử

a) Phát nóng sơ bộ thiết bị đến nhiệt độ quy định ở điều 2.9 theo cỡ dây. Đặt mẫu vào rãnh đặt dây.

Đối với dây đường kính danh định ruột dẫn đến 0,2mm, trong một rãnh đặt hai mẫu song song cạnh nhau, còn mẫu thử ba đặt vào rãnh vuông góc với hai mẫu kia. Các điểm cắt nhau của các mẫu được phân bố đều quanh trục lõi thử.

Đối với dây có đường kính danh định ruột dẫn trên 0,2mm, hai mẫu được đặt vào hai rãnh vuông góc với nhau. Điểm cắt nhau của các mẫu ở giữa lỗ trực thử.

- b) Nhiệt độ được đo ở gần điểm cắt nhau của các mẫu không được khác với nhiệt độ đã qui định quá $\pm 2^{\circ}\text{C}$. Thời gian giữ mẫu ở nhiệt độ qui định cho đến khi bắt đầu đặt tải và điện áp cho ở bảng 11.

Bảng 11

Dường kính danh định ruột dẫn, mm	Thời gian giữ, min
từ 0,14 đến 1,00	1
trên 1,00 đến 1,90	2
trên 1,90 đến 2,50	3

- c) Tải trọng được đặt lên mẫu phía trên phải từ từ. Giá trị tải đặt lên mẫu gồm lực nén lõi thử có đầu sứ và lực nén của tải trọng và phải phù hợp với qui định ở bảng 12.

Bảng 12

Dường kính danh định ruột dẫn, mm	Tải trọng, N (kG)
từ 0,14 đến 0,315	2,2 (0,22)
trên 0,315 đến 0,50	4,5 (0,45)
trên 0,50 đến 0,80	9,0 (0,92)
trên 0,80 đến 1,25	18,0 (1,83)
trên 1,25 đến 1,90	36,0 (3,67)
trên 1,90 đến 2,50	70,0 (7,10)

- d) Điện áp $100 \pm 10\text{V}$ được đặt cùng với tải giữa mẫu trên và mẫu dưới hay giữa mẫu trên và hai mẫu dưới.

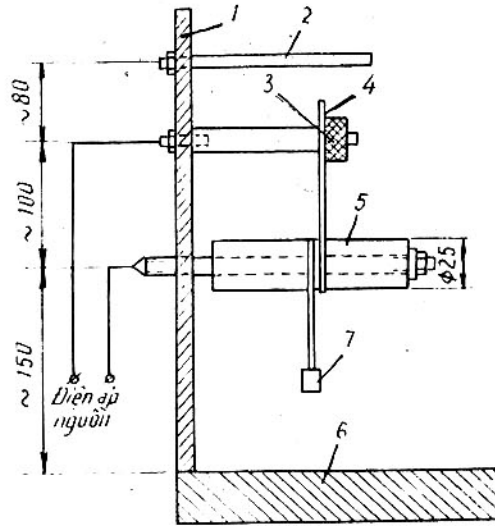
Mẫu được coi là đạt yêu cầu nếu đèn báo phát sáng sau không ít hơn 2 min tính từ khi đặt tải và điện áp lên mẫu.

3.12. Độ bền điện của dây (điều 2.10) được thử như sau:

3.12.1. Chuẩn bị mẫu thử như ở các mục a và b điều 3.2.1. Dây có đường kính danh định ruột dẫn đến 0,040mm được lấy ra khỏi cuộn dây lấy thử bằng cách quấn nó lên trục kim loại của thiết bị thử sao cho nó không bị dãn và uốn. Dây có đường kính danh định ruột dẫn từ 0,05mm trở lên được lấy khỏi cuộn dây sao cho không bị uốn và dãn. Số lượng mẫu lấy từ cuộn dây thử nghiệm là 5. Chiều dài mỗi mẫu không dưới 400mm.

3.12.2. Thiết bị thử

- a) Thiết bị thử cao áp xoay chiều tần số 50Hz trên 1000V công suất không nhỏ hơn 500VA;
b) Thiết bị thử dây có đường kính danh định ruột dẫn đến 0,040mm được mô tả trên hình 7.

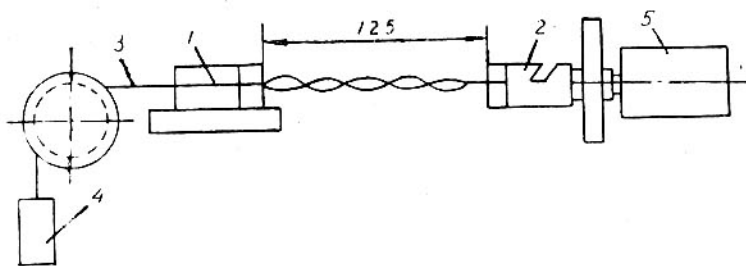


Hình 7

- | | |
|--------------------------|-----------------|
| 1- Tấm (vách) cách điện | 5- Ống kim loại |
| 2- Trục đế lồng cuộn dây | 6- Bộ cách điện |
| 3- Dầu cực | 7- Tải trọng |
| 4- Mẫu thử | |

Thiết bị gồm có ống kim loại nhẵn đặt nằm ngang quay tự do quanh trục, có đường kính 25mm được cách ly với bộ và các đầu cực đầu các đầu dây đã cạo sạch cách điện.

c) Thiết bị để tạo mẫu thử đối với dây có đường kính danh định ruột dẫn từ 0,05mm trở lên là một thiết bị xoắn dây để xoắn mẫu thành hai phần đều nhau như mô tả trên hình 8.



Hình 8

- | | |
|---------------|-----------------|
| 1- Ngàm trượt | 4- Tải trọng |
| 2- Ngàm quay | 5- Động cơ điện |
| 3- Mẫu thử | |

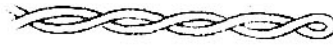
Thiết bị có cụm tải trọng bảo đảm dây luôn luôn căng trong quá trình xoắn.

3.12.3. Tiến hành thử

a) Thử dây có đường kính danh định ruột dẫn đến 0,04mm. Dây được quấn một vòng lên trục kim loại. Một đầu dây được làm sạch cách điện và nối lên đầu cực. Phần dây thừa sau khi nối lên đầu cực phải được cắt bỏ. Đầu kia của dây được mang tải trọng tạo ra sức căng dây khi thử là 1kg/mm^2 .

Điện áp được đặt vào giữa cực và ống kim loại và được nâng dần từ không đến điện áp đánh thủng qui định.

b) Thử dây có đường kính danh định ruột dẫn từ 0,05mm trở lên. Gập đôi mẫu thử và lắp lên thiết bị xoắn và xoắn thành đoạn dài 125mm như trên hình 9.



Hình 9

Tải đặt lên đầu dây khi xoắn được tính căn cứ vào sức căng dây là 1kg/mm^2 trên tiết diện kép của dây. Số vòng xoắn phụ thuộc vào đường kính danh định ruột dẫn và được qui định trong bảng 13.

Bảng 13

Đường kính danh định ruột dẫn, mm	Số vòng xoắn trên chiều dài 125mm
từ 0,05 đến 0,112	40
trên 0,112 đến 0,250	33
trên 0,250 đến 0,355	23
trên 0,355 đến 0,500	16
trên 0,50 đến 0,750	12
trên 0,75 đến 1,06	8
trên 1,06 đến 1,50	6
trên 1,50 đến 2,12	4
trên 2,12 đến 2,50	3

Dây sau khi xoắn được cắt đứt ở hai điểm như trên hình 9, các đầu được cạo sạch cách điện. Đặt mẫu thử lên thiết bị thử cao áp. Điện áp được đặt vào hai đầu dây đã sạch cách điện và được nâng dần từ không đến điện áp đánh thủng qui định trong bảng 5 và duy trì trong 1 min. Dây được coi là chịu được thử nghiệm nếu cả 5 mẫu không bị đánh thủng.

4. GHI NHÃN, BAO GÓI, VẬN CHUYỂN VÀ BẢO QUẢN

4.1. Dây điện từ PVF thành phẩm được quấn trên lõi quấn làm bằng vật liệu cứng có bề mặt nhẵn và chịu được va đập cao. Dây phải được quấn tròn đều, không bị rời. Lớp dây ngoài cùng phải cách mép của má lõi quấn ít nhất 5mm.

4.2. Trên lớp dây ngoài cùng phải được quấn một lớp giấy dày phủ kín toàn bộ bề mặt dây được quấn trên lõi.

4.3. Nhân sản phẩm phải được dán chặt lên một má của lõi quấn thành phẩm và có ghi đầy đủ các nội dung sau:

1. Loại dây và ký hiệu dây;
2. Đường kính danh định ruột dẫn, mm;
3. Khối lượng chung, kg;
4. Khối lượng dây, kg;
5. Thời gian sản xuất;
6. Tên cơ sở sản xuất.

4.4. Mỗi thùng đựng các cuộn dây cùng loại phải có chỉ dẫn như sau:

1. Tên cơ sở sản xuất;
2. Loại dây;
3. Đường kính danh định ruột dẫn, mm;
4. Dấu hiệu tránh ẩm ướt và dễ vỡ.

4.5. Dây được vận chuyển trong phương tiện có mái che mưa, nắng trực tiếp. Không được ném khi bốc dỡ.

4.6. Dây được bảo quản như các linh kiện điện tử khác.

PHỤ LỤC CỦA TCVN 4305-1992

Phụ lục I

THÔNG SỐ CƠ BẢN CỦA DÂY ĐIỆN TỬ PVF

Đường kính danh định ruột dẫn, mm	PVF - D		PVF - M		Diện tích ruột dẫn ở 20°C, Ω/m, không lớn hơn
	Chiều dày hướng kính cách điện nhỏ nhất, mm	Đường kính ngoài lớn nhất, mm	Chiều dày hướng kính cách điện nhỏ nhất, mm	Đường kính ngoài lớn nhất, mm	
1	2	3	4	5	6
0,020	-	-	0,006	0,035	54,905
0,025	-	-	0,06	0,040	35,139
0,030	-	-	0,008	0,045	-
0,032	-	-	0,008	0,045	21,445
0,040	-	-	0,008	0,055	13,726
0,050	0,012	0,080	0,010	0,070	8,7848
0,060	0,012	0,090	0,010	0,085	6,1005
0,063	0,012	0,090	0,010	0,085	5,5331
0,071	0,012	0,100	0,010	0,095	4,3563
0,080	0,012	0,110	0,010	0,105	3,4316
0,090	0,012	0,120	0,010	0,115	2,7113
0,100	0,015	0,130	0,010	0,125	2,1962
0,112	0,015	0,140	0,010	0,135	1,7508
0,120	0,015	0,150	0,010	0,145	1,5252
0,125	0,015	0,155	0,010	0,150	1,4254
0,130	0,015	0,160	0,010	0,155	1,2994
0,140	0,015	0,170	0,010	0,165	1,1205
0,150	0,020	0,190	0,015	0,180	0,9760
0,160	0,020	0,200	0,015	0,190	0,85788
0,170	0,020	0,210	0,015	0,200	0,75986
0,180	0,020	0,220	0,015	0,210	0,67783
0,190	0,020	0,230	0,015	0,220	0,60881
0,200	0,020	0,240	0,015	0,230	0,54905
0,210	0,020	0,250	0,015	0,240	0,49796
0,224	0,030	0,270	0,020	0,260	0,43772
0,236	0,030	0,285	0,020	0,275	0,39428
0,250	0,030	0,300	0,020	0,290	0,35179
0,265	0,030	0,315	0,020	0,305	0,31271

1	2	3	4	5	6
0,280	0,030	0,330	0,020	0,320	0,28013
0,300	0,030	0,350	0,020	0,340	0,24400
0,315	0,030	0,365	0,020	0,355	0,22132
0,335	0,030	0,385	0,020	0,375	0,19568
0,355	0,030	0,415	0,020	0,395	0,17434
0,380	0,030	0,440	0,020	0,420	0,15208
0,400	0,030	0,460	0,020	0,440	0,13726
0,425	0,035	0,485	0,025	0,465	0,12158
0,450	0,035	0,510	0,025	0,490	0,10485
0,475	0,035	0,545	0,025	0,525	0,097329
0,500	0,035	0,570	0,025	0,550	0,037848
0,530	0,035	0,600	0,025	0,580	0,078117
0,560	0,035	0,630	0,025	0,610	0,070032
0,600	0,040	0,760	0,030	0,650	0,061000
0,630	0,040	0,700	0,030	0,680	0,055328
0,670	0,040	0,750	0,030	0,720	0,048919
0,690	0,040	0,770	0,030	0,740	0,046225
0,710	0,040	0,790	0,030	0,760	0,043566
0,750	0,040	0,840	0,030	0,810	0,039044
0,770	0,050	0,860	0,030	0,830	0,037038
0,800	0,050	0,890	0,030	0,860	0,034316
0,830	0,050	0,920	0,030	0,890	0,031877
0,850	0,050	0,940	0,030	0,910	0,030398
0,900	0,050	0,990	0,030	0,960	0,027113
0,930	0,050	1,020	0,030	0,990	0,025390
0,950	0,050	1,040	0,030	1,010	0,024335
1,000	0,050	1,100	0,035	1,070	0,021962
1,060	0,060	1,160	0,035	1,130	0,019546
1,080	0,060	1,180	0,035	1,160	0,018823
1,120	0,060	1,220	0,035	1,190	0,017500
1,180	0,060	1,280	0,040	1,260	0,015773
1,250	0,060	1,350	0,040	1,330	0,014056
1,320	0,060	1,420	0,040	1,400	0,012605
1,400	0,065	1,510	0,040	1,480	0,011205
1,450	0,065	1,560	0,040	1,530	0,010445
1,500	0,065	1,610	0,040	1,580	0,0097607
1,560	0,065	1,670	0,040	1,640	0,0090230
1,600	0,065	1,710	0,040	1,680	0,0085788

(Bảng phụ lục 1 tiếp theo)

1	2	3	4	5	6
1,700	0,065	1,810	0,040	1,780	0,0075994
1,800	0,070	1,920	0,050	1,890	0,0067783
1,900	0,070	2,020	0,050	1,990	0,0060837
2,000	0,070	2,120	0,050	2,090	0,0054905
2,120	0,070	2,240	0,055	2,210	0,0048863
2,240	0,070	2,370	0,055	2,340	0,0043772
2,360	0,070	2,490	0,055	2,460	0,0042999
2,440	0,070	2,570	0,055	2,540	0,0036890
2,500	0,070	2,630	0,055	2,600	0,0035139

Chú thích: Đối với đường kính có dung sai âm cho phép tăng diện trở một chiều của dây dẫn tương ứng với dung sai đường kính.

**PHƯƠNG PHÁP THỬ
SỐ ĐIỂM KHUYẾT TẬT TRÊN LỚP CÁCH ĐIỆN CỦA DÂY**

1. Chuẩn bị mẫu thử như ở các điểm a và b điều 3.2.1 và điều 2.1.1 của TCVN 4305-1992

2. Thiết bị thử gồm có:

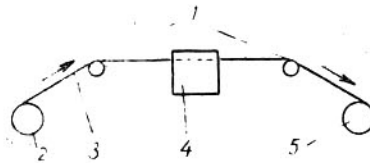
a) Một bộ thử gồm có đoạn tiếp xúc ấm gồm hai miếng phốt tằm trong dung dịch 0,015% của sunfat natri trong nước cất và đảm bảo độ tiếp xúc tin cậy với lớp sơn cách điện của dây trên đoạn dài 20 ± 2 mm .

b) Nguồn điện một chiều $60 \pm 3V$;

c) Bộ đếm số khuyết tật ;

d) Đèn phát tín hiệu khi có khuyết tật ;

đ) Cơ cấu quấn lại đoạn dây $15 \pm 0,15m$ với tốc độ 25 -30 m/min có sơ đồ như hình 1.



Hình 1

- | | |
|-----------------------|--------------------------|
| 1- Bánh xe định hướng | 4- Dát trích có điện cực |
| 2- Cơ cấu nhà | 5- Cơ cấu thu |
| 3- Mẫu thử | |

Thiết bị trên phải đảm bảo ghi được các khuyết tật yếu của dây với điện trở cách điện $250 k\Omega$ và nhỏ hơn với sai số ngưỡng trên khi nhà không lớn hơn $+50 k\Omega$, phát hiện và ghi lại được các khuyết tật gián đoạn với tần số ghi 10-12 khuyết tật trong một min và dòng điện chạy qua vị trí khuyết tật của cách điện và ruột dẫn không lớn hơn 1mA.

2.3. Tiến hành thử

Lắp cuộn dây lên cơ cấu nhà của thiết bị. Kéo đầu dây đã làm sạch cách điện cho chạy qua đoạn tiếp xúc ấm và kẹp chặt lên cơ cấu thu dây.

Đóng thiết bị và cho đoạn dây thử nghiệm chạy qua đoạn phốt tiếp xúc ấm.

Dây được coi là chịu được thử nghiệm nếu số điểm khuyết tật trên đoạn thử không vượt quá trị số đã qui định.