

Thủy tinh - Xác định độ bền axit và phân cấp.

Glass - Determination of durability from acid attack and classification

Tiêu chuẩn này thay thế TCVN 1048: 1971

Tiêu chuẩn này quy định phương pháp xác định và phân cấp độ bền axit của thủy tinh silicat.

1. Khái niệm.

Độ bền axit là chỉ tiêu đặc trưng cho khả năng chịu được tác dụng ăn mòn của axit và các dung dịch có phản ứng axit, thể hiện bằng mức tổn hao khối lượng của bề mặt thủy tinh trong axit.

2. Nội dung phương pháp

Xác định mức tổn hao khối lượng từ một đơn vị bề mặt thủy tinh trong dung dịch axit clohidric 20,4% sôi trong 6 giờ.

3. Dụng cụ

- Cốc thành cao, dung tích 1000ml, làm bằng thủy tinh có độ bền axit cấp I theo tiêu chuẩn này;
- Hình cấu cổ ngắn dung tích 1000ml, làm bằng thủy tinh có độ bền axit cấp I theo tiêu chuẩn này.
- Giỏ đựng mẫu bằng dây bạch kim (hay bằng vật liệu bền axit khác - xem hình vẽ)
- Cân phân tích, đảm bảo chính xác đến 0,0001g;
- Tủ sấy, cho phép sấy ở $(150 \pm 2)^{\circ}\text{C}$;
- Bình hút ẩm;
- Dụng cụ cất thủy tinh;
- Dụng cụ đo chiều dài và đường kính mẫu;
- Kẹp hay kim đầu bọc cao su hoặc nhựa bền axit;

Trước khi dùng đầu này phải được xử lý trong axit clohidric sôi và tráng nước cất.

4. Hóa chất

Axit clohidric tinh khiết dung dịch 20,4% (khối lượng riêng ở 20°C là $1,100 \pm 0,005$) g.ml⁻¹

Etanola tinh khiết để phân tích (hay tinh khiết)

Nước cất hoặc nước đã khử ion.

5. Tiến hành thử

- 5.1. Mẫu thử dạng tấm, đĩa hoặc ống thủy tinh đường kính trong ít nhất 5mm hoặc mẫu có thể có dạng hình học khác để xác định diện tích bề mặt. Tổng diện tích bề mặt trong và ngoài mẫu không được ít hơn $2,00 \pm 0,20$ dm², xác định chính xác tới 2%;

- Cho phép chọn một số mẫu nhỏ hơn, nhưng tổng diện tích bề mặt phải đạt yêu cầu trên và diện tích bề mặt các mẫu không sai khác nhau quá 5%. Bề mặt mẫu phải sạch, không có vết nhám, vết ăn mòn hay rạn nứt, góc cạnh sắc phải mài.

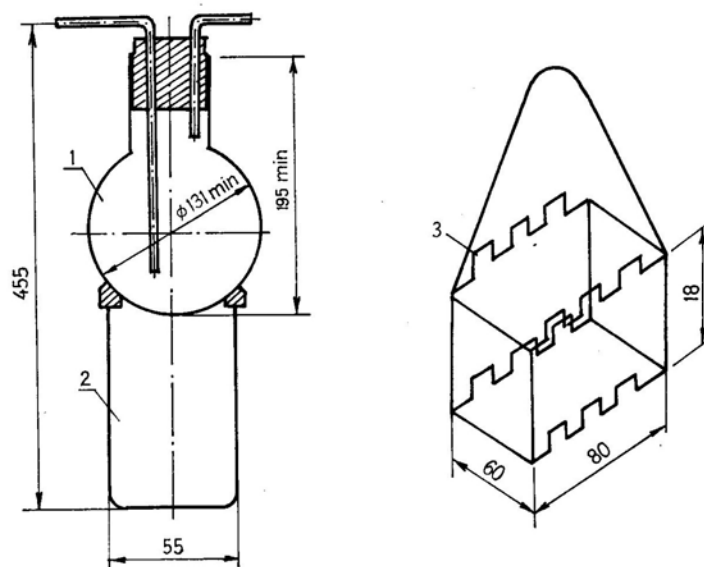
Mẫu được ủ cẩn thận để khử ứng suất nội trước khi thử.

- 5.2. Lấy một lượng mẫu thử 2 làm mẫu đối chứng (mẫu này cũng được chuẩn bị như trên). Hiệu số tổng diện tích bề mặt mẫu thử và mẫu đối chứng không được vượt quá $\pm 10 \text{ cm}^2$, hiệu khối lượng không được vượt quá $\pm 1\text{g}$.

Mẫu nhẹ hơn lấy làm mẫu đối chứng.

- 5.3. Rửa kĩ các mẫu bằng nước cất, tráng bằng etanola rồi đem sấy trong tủ sấy ở $(150 \pm 2)^\circ\text{C}$ trong 45 phút. Làm nguội trong bình hút ẩm đến $(20 \pm 5)^\circ\text{C}$ và đem cân ngay (chính xác đến 0,0001g). Xác định hiệu khối lượng giữa mẫu thử và mẫu đối chứng (Δm).

- 5.4. Đổ 500 - 600ml axit clohidric 20,4% vào cốc có đặt bình làm lạnh ở trên và đun sôi. Xếp mẫu thử vào giỏ rồi thả xuống đáy cốc sao cho mẫu ngập toàn bộ, nhưng không được chạm thành cốc và chạm vào nhau. Bình đặt trên cốc được đậy bằng nút cao su có hai ống dẫn nước vào ra, có tác dụng làm giảm lượng axit bay hơi. Để đảm bảo độ kín, giữa mép cốc và đáy bình cầu có lót một ống cao su chịu axit bị xẻ dọc để ôm lấy mép cốc.



Sơ đồ lắp thiết bị và giỏ đựng mẫu.

1. Bình cầu ; 2. Cốc thạch cao ; 3. Giỏ mẫu.

Chú

này trước khi sử dụng lần đầu phải đun 5- 6 giờ với axit clohidric 20,4%.

thích: Thiết bị

- 5.5. Giữ mẫu trong axit sôi 6 giờ, sau đó lấy ra tráng kĩ bằng nước cất. Mẫu đối chứng (không xử lý bằng axit) cũng được tráng như vậy. Sấy các mẫu ở $(150 \pm 2)^\circ\text{C}$ trong 45 phút, để nguội trong bình hút ẩm tới $(20 \pm 5)^\circ\text{C}$ rồi cân lại, xác định hiệu khối lượng giữa mẫu thử và mẫu đối chứng (Δm^2)

6. Tính kết quả

Độ bền axit (x) của thủy tinh tính bằng mg, dm^{-2} theo công thức:

$$x = \frac{\Delta m_1 - \Delta m_2}{S}$$

Trong đó:

Δm_1 – Hiệu khối lượng mẫu thử và đối với mẫu đối chứng, trước khi thử, mg;

Δm_2 – Hiệu khối lượng mẫu thử và mẫu đối chứng, sau khi thử, mg;

S- Tổng diện tích bề mặt mẫu thử, dm^2 .

Tiến hành xác định hai lần rồi lấy trung bình cộng. Nếu hiệu số từng kết quả và trung bình cộng so với trung bình cộng vượt quá $\pm 10\%$ thì phải xác định lại.

7. Phân cấp theo độ bền axit

Cấp bền axit	Mức tổn hao khối lượng bề mặt, mg, dm^2
1	0 đến 1,4
2	trên 1,4 đến 3,0
3	trên 3,0