

<b>BÀN CHẢI RĂNG</b>	<b>TCVN</b> <b>1579 — 74</b>
	Có hiệu lực từ 1-7-1975

Tiêu chuẩn này áp dụng cho loại bàn chải răng sản xuất bằng phương pháp thủ công và nửa cơ khí.

## 1. THÔNG SỐ VÀ KÍCH THƯỚC

1.1. Theo yêu cầu sử dụng, bàn chải răng chia làm hai loại: người lớn và trẻ em.

1.2. Thông số và kích thước cơ bản của các loại bàn chải răng quy định như bảng dưới đây:

	Người lớn	Trẻ em
Chiều dài, tính bằng <i>mm</i>	140 — 160	110 — 130
Chiều rộng (nửa trên), tính bằng <i>mm</i>	12 — 14	10 — 11
Chiều dày (nửa trên), tính bằng <i>mm</i>	5 — 6	4,5 — 5
Chiều cao trung bình của sợi, tính bằng <i>mm</i>	9 — 11	8 — 9
Số lỗ cấu sợi	22 — 52	20 — 30
Số dãy của lỗ	3 — 4	3
Đường kính lỗ, tính bằng <i>mm</i>	1,8 — 2	1,8 — 2
Số sợi trong một lỗ	11 — 20	14 — 20
Khoảng cách giữa hai lỗ xa nhất, tính bằng <i>mm</i>	35 — 42	30 — 35
Đường kính sợi, tính bằng <i>mm</i>	0,30 — 0,35	0,25 — 0,30

## 2. YÊU CẦU KỸ THUẬT

2.1. Bàn chải răng sản xuất bằng các nguyên liệu chính sau đây:  
Nguyên liệu làm cán: Polixtiron, xenlulo — axetat, sừng trâu, xương súc vật v.v...

Nguyên liệu làm sợi: Poliamit, lông lợn trắng...

2.2. Màu của cán nên sáng và đều, của trẻ em có thể có màu tươi hơn. Hình dáng bên ngoài có thể thẳng, cong hoặc trang trí vân họa, nhưng không bị biến dạng so với mẫu ban đầu.

2.3. Cán bàn chải phải nhẵn bóng, sạch sẽ, không có vết dầu mỡ, không có vết rạn nứt, không có vết răng cưa, không có nếp nhăn, cho phép có một đến hai vết bọt hoặc vết lõm đường kính không quá 0,2 mm nhưng không có bọt ở cổ, cho phép có 1 — 2 vết xước dài không quá 10 mm.

2.4. Sợi cắm vào lỗ phải chặt, chụm đều, chịu được lực kéo tối thiểu 20 Niuton.

2.5. Sợi được tẩy rửa sạch sẽ, không có vết ố bẩn và được xén bằng phẳng theo hình dạng của từng loại.

2.6. Ghim dùng để giữ chặt sợi trong lỗ thì không được nhô lên mặt bàn chải.

## 3. PHƯƠNG PHÁP THỬ

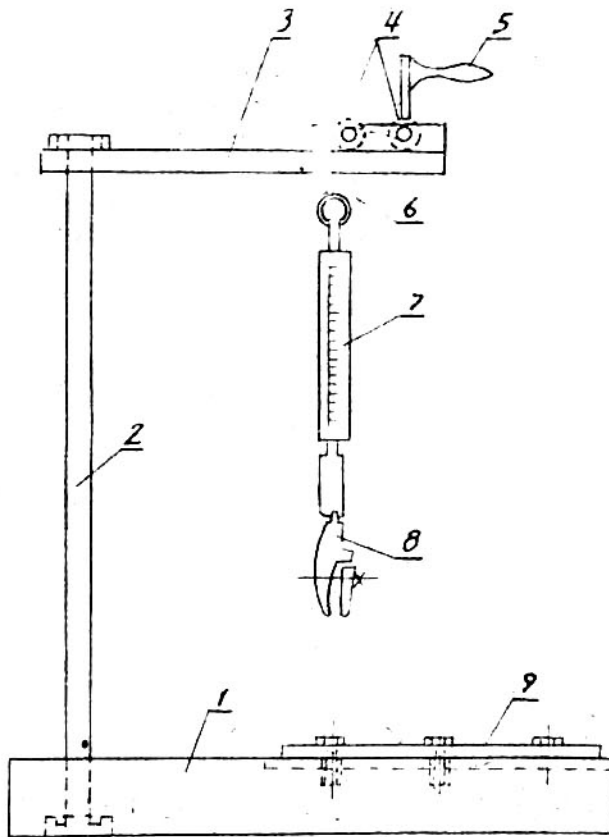
3.1. Sản phẩm khi xuất xưởng phải được bộ phận kiểm tra kỹ thuật của cơ sở sản xuất xác nhận chất lượng theo tiêu chuẩn này và có giấy chứng nhận kèm theo.

Người nhận hàng có quyền kiểm tra lại. Mẫu kiểm tra lấy theo phương pháp đại diện theo tỷ lệ 5% của lô hàng, nhưng không ít hơn 20 cái.

Lô hàng là số lượng hàng của cùng một cơ sở sản xuất, có cùng cấp chất lượng, cùng cỡ loại, cùng trong một lần giao hàng.

3.2. Xác định các chỉ tiêu về hình dáng bên ngoài, màu sắc và các khuyết tật bằng mắt thường trong ánh sáng bình thường và các dụng cụ đo lường hợp pháp.

3.3. Xác định tính năng chịu lực kéo bằng máy như sau: (xem hình vẽ):



Đặt ngửa bàn chải lên trên tấm 1. Kẹp cán bàn chải bằng bộ phận 9. Bàn kẹp 8 được nối liền với lực kế 7. Lực kế nối với dây 6 và được giữ ở phương thẳng đứng bằng tấm 3 có giá 2 nối với tấm 1. Dùng bàn kẹp 8 kẹp từng bó sợi một và dùng tay quay 5 truyền lực qua con lăn 4 tới sợi dây 6 cho tới khi sợi bị kéo tuột. Đọc số ghi trên lực kế, đó là lực kéo.

#### 4. BAO GÓI, GHI NHÃN, VẬN CHUYỂN, BẢO QUẢN

4.1. Mỗi bàn chải có một nhãn hiệu in nổi trên cán, trong đó ghi tên cơ sở sản xuất, ký hiệu sản phẩm.

4.2. Bàn chải phải xếp chắc chắn từ 10 đến 50 cái vào trong 1 hộp cactông cứng.

4.3. Trên nắp hộp có nhãn ghi:

— tên hàng, ký hiệu:

- tên cơ sở sản xuất ;
- số lượng ;
- ngày xuất xưởng ;
- số hiệu tiêu chuẩn này.

1.4. Các hộp bàn chải được xếp trong một hòm chắc chắn với khối lượng (cả bì) không quá 30 kg. Bên trong hòm có một phiếu đóng gói ghi:

- tên hàng, ký hiệu ;
- tên cơ sở sản xuất ;
- số lượng ;
- người đóng gói.

Bên ngoài hòm có ghi:

- tên hàng ;
- tên cơ sở sản xuất ;
- số lượng ;
- khối lượng (cả bì).

1.5. Khi vận chuyển, bàn chải phải có dao bì đóng gói như trên và được che mưa nắng.

1.6. Bảo quản bàn chải ở trong kho kín, khô ráo, thoáng mát, tránh được mưa, nắng, nóng.

---