

VIỆT NAM  
DÂN CHỦ CỘNG HÒA

ỦY BAN KHOA HỌC VÀ  
KỸ THUẬT NHÀ NƯỚC  
Viện Đo lường và  
Tiêu chuẩn

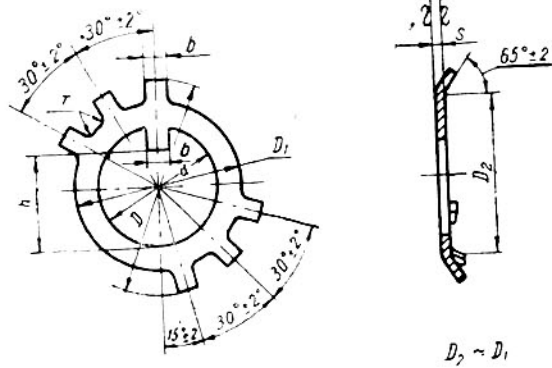
**VÒNG ĐỆM HÃM CÓ NHIỀU CÁNH**

Kích thước

**TCVN 350--70**

Nhóm C

1. Tiêu chuẩn này áp dụng cho vòng đệm có nhiều cánh, có tác dụng hãm đối với đai ốc tròn có rãnh ở thân theo TCVN 331-69.
2. Hình dáng và kích thước của vòng đệm phải theo hình vẽ và bảng của tiêu chuẩn này.



Hình 16

Viện Đo lường và Tiêu chuẩn  
biên soạn

Ủy ban Khoa học và Kỹ thuật Nhà nước  
duyet y ngày 13-11-1970

Có hiệu lực  
từ 1-1-1972

mm

Đường kính đanh nghĩa của ren	d		D		D <sub>1</sub>		b		h		r	s
	Kích thước đanh nghĩa	Sai lệch giới hạn	Kích thước đanh nghĩa	Sai lệch giới hạn	Kích thước đanh nghĩa	Sai lệch giới hạn	Kích thước đanh nghĩa	Sai lệch giới hạn	Kích thước đanh nghĩa	Sai lệch giới hạn		
4	4,2	+0,16	12	-0,43	6	-0,3	1,5	-0,25	2,7	+0,25	0,2	0,8
5	5,2		14		8	-0,36			3,2			
6	6,2	+0,2	16		10	-0,43	2,3		4,2	+0,3		
8	8,5		20		12		5,5					
10	10,5	+0,21	24	-0,52	16	-0,43	3,8	7	+0,36	1,0		
12	12,5		28		18			9				
16	16,5	+0,28	32	-0,62	22	-0,52	4,8	-0,3	13	+0,43	0,5	
20	20,5		37		26				17	+0,52		
24	21,5	+0,34	44		32	-0,62		5,8	20,5	+0,62		
30	30,5		50		38				26,5			
36	36,5	+0,4	58	-0,74	45	-0,74	7,8	-0,36	32,5	+0,74	1,6	
42	42,5		67		52				38			+0,62
48	48,5	+0,46	77	-1,0	60	-0,87	9,5	-0,43	44	+0,87	1,0	
56	57		87		70				51,5			
64	65	+0,53	97		80	-0,87	11,5		59,5	+0,74	0,8	
72	73		107		90				67,5			
80	81	+0,6	117	-1,15	100	-1,0	15,5	74,5	1,0	2,0		
90	91		127		110			81,5				
100	101	+0,53	137	-1,15	120	-1,0	15,5	-0,43	91,5	+0,87	1,0	
110	111		152		130				104			
125	126	+0,6	167		145	-1,0	15,5		118	1,0	1,6	
140	141		182		160				133			
160	161	+0,6	212	-1,15	185	-1,15	15,5	-0,43	153	1,0	2,5	
180	181		232		205				173			
200	201		252		225			193				

**Chú thích :**

- 1) Cho phép chế tạo vòng đệm có nhiều cánh trên cả vòng tròn.
- 2) Sai lệch giới hạn của chiều dày S theo sai lệch giới hạn của vật liệu tấm dùng để chế tạo vòng đệm.

*Vi dụ ký hiệu quy ước của vòng đệm dùng cho đai ốc tròn có rãnh ở thân và đường kính danh nghĩa của ren 20 mm.*

*Vòng đệm 20 TCVN 350-70*

2. Yêu cầu kỹ thuật và phương pháp thử theo TCVN 351-70
  3. Bao gói và ghi nhãn theo TCVN 128-63.
-