

Nhóm O

## Gỗ – Phương pháp xác định giới hạn bền khi nén

### *Timber - Method for determination of limits of compressive strengths*

Tiêu chuẩn này quy định phương pháp xác định giới hạn bền khi nén dọc thớ, nén ngang thớ và ép cục bộ ngang thớ của gỗ.

#### I. Thiết bị và dụng cụ thử

- Để xác định giới hạn bền khi nén của gỗ, dùng các thiết bị và dụng cụ sau đây:
  - Máy nén với độ đo lực chính xác đến 50N, máy phải có bộ đỡ kiểu hình cầu, hoặc có thể dùng bộ đỡ hình cầu loại di chuyển được để đặt lên bàn máy;
  - Thước vạn, (hoặc một dụng cụ đo tương tự) với độ chính xác là 0,1mm;
  - Dụng cụ để xác định độ ẩm của gỗ theo điều 1TCVN 358: 1970;
  - Thiết bị chuyên dùng cho từng dạng thử (mô tả bên dưới)

#### II. Thử nén dọc thớ

##### a. Thiết bị thử

- Khi thử về nén dọc thớ, ngoài những thiết bị đã nêu ở điều 1 còn dùng một thiết bị chuyên dùng như ở hình 1, để bảo đảm phương truyền lực chính xác và lực phân đều lên mặt mẫu. Nếu không có bộ phận đó thì khi đặt mẫu lên bộ đỡ của máy và khi tăng tải phải chú ý đảm bảo lực truyền đúng tâm mẫu.

##### b. Chuẩn bị thử

- Chuẩn bị mẫu. Mẫu có dạng hình hộp chữ nhật kích thước là 20 x 20 x 30mm, trong đó 30 là kích thước theo phương dọc thớ.

Các yêu cầu khác về hình dạng và độ chính xác của mẫu phải theo đúng điều 14, 15 trong TCVN 356 : 1970

##### c. Tiến hành thử

- Đo mẫu. ở mỗi mẫu đo kích thước a và b của mặt cắt ngang chính xác đến 0,1mm. Vị trí đo ở giữa chiều cao mẫu.

- Thử mẫu. Lực nén của máy phải hướng theo phương dọc thớ gỗ. Để cho phương truyền lực được chính xác, nên dùng bộ phận đã nêu ở hình 1.

Bàn máy phải di chuyển đều đặn trong suốt quá trình thử, ứng với tốc độ tăng tải  $40000 \pm 10000$ N/phút. Nếu dùng máy có truyền động bằng cơ khí thì có thể lấy tốc độ di chuyển của bàn máy là 4 mm/phút.

Tăng tải cho đến khi mẫu bị phá hoại, nghĩa là khi kim lực kế quay theo chiều ngược lại. Dạng phá hoại được ghi ở cột “ghi chú” trong “Biểu” (xem phụ lục 1). Trên bảng đo lực, đọc tải trọng cực đại  $P_{max}$  chính xác đến 50N.

6. Xác định độ ẩm. Sau khi thử, xác định ngay độ ẩm của từng mẫu theo TCVN 358 : 1970, lấy cả mẫu thử để làm mẫu đo độ ẩm, trường hợp lọ quá nhỏ không đựng được cả mẫu thì có thể của đôi dùng nửa mẫu.

**d. Tính toán kết quả thử**

7. Giới hạn bền khi nén dọc thớ  $\sigma_w$  của gỗ ở độ ẩm W lúc thử được tính bằng Pa, chính xác đến 0,1MPa, theo công thức sau:

$$\sigma_w = \frac{P_{max}}{ab}$$

Trong đó :

$P_{max}$  - Tải trọng cực đại, tính bằng N;

a,b - Kích thước mặt cắt ngang của mẫu, tính bằng m.

Giới hạn bền  $\sigma_w$  phải tính chuyển về độ ẩm 12% với độ chính xác là 0,5MPa, theo công thức sau :

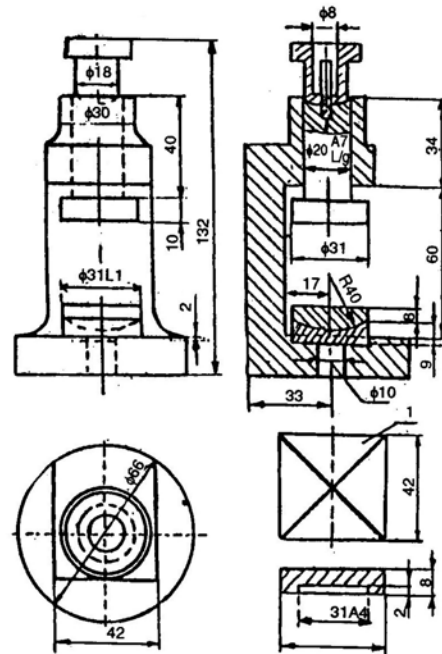
Trong đó :

$$\sigma_{12} = \sigma_w [1 + \alpha(W - 12)]$$

$\sigma_{12}$  - Giới hạn bền khi nén dọc thớ ở độ ẩm 12%, tính bằng Pa

W - Độ ẩm của mẫu lúc thử, tính bằng %;

$\alpha$  - Hệ số hiệu chỉnh độ ẩm tạm thời, lấy bằng 0,04



Hình 1

**III. Thử nén ngang thớ**

**a. Thiết bị thử**

8. Ngoài những thiết bị dụng cụ nêu ở điều 1, khi thử nén ngang thớ, còn dùng đồng hồ so (bách phân kế) và giá mắc đồng hồ để đo biến dạng của mẫu. Có thể chế tạo một thiết bị riêng như ở hình 2, vừa để mắc đồng hồ, vừa để làm đầu nén. Đầu nén có thể tháo lắp được (khi nén ngang thì dùng đầu nén 4, khi ép cục bộ thì dùng đầu nén 5).

**b. Chuẩn bị thử**

9. Chuẩn bị mẫu. Mẫu có dạng hình hộp chữ nhật kích thước 20 x 20 x 30mm, trong đó 30 là kích thước theo phương dọc thớ.

Các yêu cầu khác về hình dạng và độ chính xác của mẫu phải theo đúng các điều 14, 15 trong TCVN 356 : 1970.

**c. Tiến hành thử**

10. Đo mẫu. Đo chiều dài l và chiều rộng a của mỗi mẫu chính xác đến 0,1mm (đo ở quãng giữa chiều dài). Chiều rộng a đo theo phương tiếp tuyến nếu là thử nén xuyên 0,1mm và đo theo phương xuyên tâm nếu là thử nén tiếp tuyến.

11. Thử mẫu. Thử nén ngang thớ phải làm theo cả hai phương xuyên tâm và tiếp tuyến, trên từng mẫu riêng rẽ.

Mẫu đặt trên bệ đỡ kiểu hình cầu, nếu không có thì phải dùng bệ đỡ hình cầu loại di chuyển được.

Bàn máy di chuyển đều đặn trong suốt quá trình thử, ứng với tốc độ tăng

tải  $1000 \pm 200\text{N/phút}$

12. Đo biến dạng. Dùng đồng hồ để đo biến dạng của mẫu, bảo đảm độ chính xác của phép đo là  $0,005\text{mm}$ , mỗi khi tăng tải lên  $200\text{N}$  (đối với gỗ mềm  $400\text{N}$  (đối với gỗ cứng) thì đo 1 lần. Trong khi đọc số đo trên đồng hồ, vẫn cứ tiếp tục tăng tải.

Thử như vậy cho đến khi rõ ràng vượt quá giới hạn bền quy ước, tức là thấy biến dạng đột ngột tăng rõ rệt thì mới ngừng.

Mỗi cặp trị số tải trọng và biến dạng được ghi vào "Biểu" (xem phụ lục 2).

13. Xác định độ ẩm. Sau khi thử, xác định ngay độ ẩm  $W$  của từng mẫu theo TCVN 358 : 1970, dùng cả mẫu thử để làm mẫu xác định độ ẩm, nếu lọ cân quá nhỏ thì có thể chia đôi dùng nửa mẫu.

**d. Tính toán kết quả thử**

14. Dựa vào các cặp trị số (điều 12), vẽ biểu đồ nén ngang thớ của gỗ. Trên trục hoành ghi các trị số biến dạng, trên trục tung ghi tải trọng (hình 3). Theo biểu đồ này, xác định trị số tải trọng ứng với giới hạn bền quy ước chính xác  $50\text{N}$  tức là điểm chuyển tiếp từ phần đường thẳng hay gần thẳng của biểu đồ sang cong rõ rệt.

Giới hạn bền quy ước khi nén ngang thớ  $\sigma_{wp}$  ở độ ẩm  $w$  được tính bằng Pa chính xác tới  $0,1\text{MPa}$  theo công thức sau:

$$\sigma_{wq} = \frac{P}{al}$$

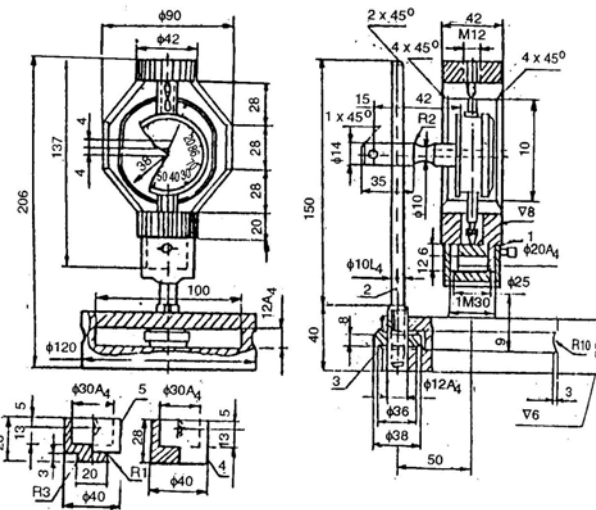
Trong đó:

P - Tải trọng ứng với giới hạn bền quy ước, tính bằng N;

a- Chiều rộng mẫu tính bằng m;

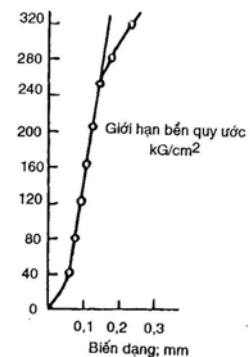
l- Chiều dài mẫu tính bằng m.

Giới hạn bền quy ước khi nén ngang thớ  $\sigma_{wq}$  phải được tính chuyển về độ ẩm 12% chính xác đến  $0,1\text{MPa}$  theo công thức:



Hình 2

**Biểu đồ nén ngang thớ**



Hình 3

$$\sigma_{12q} = \sigma_{wq} [1 + \alpha(W - 12)]$$

Trong đó:

$\sigma_{12q}$  – Giới hạn bền quy ước ở độ ẩm 12%, tính bằng MPa;

W- Độ ẩm của mẫu, tính bằng %;

$\alpha$  - Hệ số hiệu chỉnh độ ẩm tạm thời lấy bằng 0,035.

15. Khi tiến hành thử trên máy có bộ phận tự động vẽ biểu đồ nén có thể xác định giới hạn bền quy ước theo đồ vẽ trên máy.

#### IV. Thử ép cục bộ ngang thớ

##### a. Thiết bị thử

16. Ngoài những thiết bị, dụng cụ nêu ở điều 1, khi thử ép cục bộ ngang thớ, còn dùng đồng hồ so (bách phân kế) và giá mắc đồng hồ để đo biến dạng. Đầu nén là một thanh thép hình lăng trụ rộng 20mm (hình 4a).

Có thể dùng thiết bị riêng vừa để mắc đồng hồ, vừa mắc đầu nén như hình 2, đầu nén 5 tháo lắp được dùng cho thử ép cục bộ (hình 4a). Hai cạnh lăng trụ tì vào mẫu phải vát tròn bán kính vát là 2mm.

##### b. Chuẩn bị thử

17. Làm mẫu. Mẫu phải có dạng hình hộp chữ nhật, kích thước 20 x 20 x 60mm, trong đó 60 là kích thước theo chiều rộng dọc thớ.

TCVN 356 : 1970, riêng sai lệch về chiều dài không được quá lớn  $\pm 1$ mm.

##### c. Tiến hành thủy điện

18. Đo mẫu. ở mỗi mẫu, đo bề rộng a chính xác tới 0,1mm (đo ở khoảng giữa chiều dài mẫu), đo theo phương tiếp tuyến nếu là thử ép xuyên tâm, đo theo phương xuyên tâm nếu thử ép tiếp tuyến.

19. Thử mẫu. Tiến hành thử ép cục bộ theo hai phương xuyên tâm và tiếp tuyến trên từng mẫu riêng rẽ.

Đầu nén (thanh thép lăng trụ 4 hay đầu nén tháo lắp kiểu 5) đặt thẳng góc với chiều dài mẫu ở chính giữa (H4).

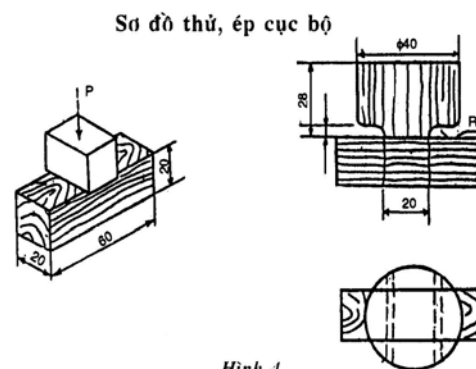
Tốc độ tăng tải, cách đo biến dạng và ghi kết quả làm theo các điều 11, 12.

20. Xác định độ ẩm. Sau khi thử phải xác định ngay độ ẩm của từng mẫu theo TCVN 358 : 1970.

Mẫu xác định độ ẩm lấy dài 3cm ở phần giữa của từng của mẫu nén, trường hợp lọ cân nhỏ có thể lấy dài 2cm.

##### d. Tính toán kết quả thử.

21. Vẽ biểu đồ và xác định tải trọng ứng với giới hạn bền quy ước theo như điều 14.



Hình 4  
a) Đầu nén hình lăng trụ ;  
b) Đầu nén bởi thiết bị ở hình 2

Giới hạn bền quy ước khi ép cục bộ ngang thớ  $\sigma_w$  ở độ ẩm w của mẫu lúc thử được tính bằng Pa, chính xác đến 0,1M Pa, theo công thức :

$$\sigma_w = \frac{P}{1,8a}$$

Trong đó :

P- Tải trọng ứng với giới hạn bền quy ước, tính bằng N;

a - Chiều rộng mẫu, tính bằng cm;

1,8 - Chiều rộng trung bình của mặt lạng trụ của đầu nén, tính bằng cm.

Tính chuyển sang giới hạn bền quy ước ở độ ẩm 12% cũng làm như ở điều 14. Tất cả số liệu và kết quả thử đều ghi vào "Biểu" (xem phụ lục 2).

22. Khi dùng các máy tự động vẽ được biểu đồ, có thể dùng biểu đồ của máy mà xác định giới hạn bền quy ước.

**Phụ lục**

**Biểu thử nén dọc thớ (nén ngang thớ)**

t= .....°C; φ = .....%; Loại gỗ.....

Tốc độ tăng tải.....N/phút trên cả mẫu

Số hiệu mẫu	Kích thước mặt cắt ngang mm		Diện tích mặt cắt ngang m <sup>2</sup>	Tải trọng P max N	Độ ẩm W %	Giới hạn bền Pa		Ghi chú
	a	b				$\sigma_w$	$\sigma_{12}$	

Ngày tháng năm

Người ghi  
Ký tên

**Phụ lục**

**Biểu thử ép cục bộ ngang thớ**

t = .....<sup>0</sup>C; φ = .....%; Phương lực ..... ; loại gỗ .....  
 tốc độ tăng tải .....N/phút trên cả mẫu

Số hiệu mẫu	Kích thước mẫu mm		Diện tích m <sup>2</sup>	Biến dạng (mm) theo tải trọng đối với gỗ mềm										Độ ẩm W %	Giới hạn bền quy ước Pa		Ghi chú	
	Chiều rộng a	Chiều đài b		20	40	60	80	100	120	140	160	180	200					220
				Đối với gỗ cứng														
	40	80		120	160	200	220	280	320	360	400	440						

Ngày tháng năm

Người ghi

Ký tên