

| | |
|--|--|
| <h1 style="margin: 0;">KIM LOẠI</h1> <p style="margin: 0;">Phương pháp thử uốn</p> | TCVN 198 — 66 |
| | Có hiệu lực từ 1-7-1967 |

Tiêu chuẩn này dùng để xác định khả năng biến dạng của mẫu chịu uốn đối với kim loại. Tấm mỏng, ống và dây có qui định riêng. Mẫu có thể thử uốn ở trạng thái nguội hay nóng.

I. CHỈ DẪN CHUNG

Thí nghiệm tiến hành với những mẫu thử có mặt cắt hình chữ nhật, hình tròn hay hình đa giác không thay đổi trên chiều dài của mẫu. Mẫu thử làm việc trong miền biến dạng dẻo và chịu uốn trong cùng một mặt phẳng.

Ký hiệu về kích thước :

- a — bề dày của mẫu thử dẹt hay đường kính của mẫu thử tròn.
- b — bề rộng của mẫu thử,
- D — đường kính gối uốn giữa,
- R — bán kính gối uốn.

II. MẪU THỬ

Hình dáng và kích thước của mẫu thử phụ thuộc vào vật liệu.

Nếu vật liệu là :

- thép tấm,
- thép hình các loại (thép góc, thép chữ C...),
- thép đai có bề rộng bằng hay lớn hơn 100 mm (mặt cắt chữ nhật),

bề dày a của mẫu thử bằng bề dày của vật liệu (để bảo vệ tầng mặt ngoài); bề rộng của mẫu thử trong khoảng 25 — 50 mm, với sai số là ± 5 mm.

Nếu vật liệu là :

- thép dai có bề rộng bé hơn 100 mm (mặt cắt chữ nhật),
- thép thỏi (hình tròn, hình vuông...),

mặt cắt ngang của mẫu thử là mặt cắt ngang của vật liệu ; chiều dài mẫu thử căn cứ vào kích thước các gối uốn, có thể lấy :

$$L = D + (2.5 \div 3)a + 2R + 20 \text{ mm}$$

nhưng không được bé hơn 180 mm.

Nếu thép tấm, thép cán có bề dày lớn hơn 25 mm thì bề dày của mẫu thử lấy 25 mm. Khi cắt gọt chỉ gia công một mặt, mặt còn lại không gia công là mặt ngoài của mẫu khi thử (mặt này là mặt chịu biến dạng kéo). Bề rộng lấy 25 — 50 mm.

Thép thỏi có đường kính (mặt cắt tròn) hay đường kính của vòng tròn ngoại tiếp (mặt cắt đa giác) không được vượt quá 50 mm. Nếu vật liệu có kích thước lớn hơn qui định trên thì cần tiện bớt để đường kính có kích thước 20 — 50 mm.

Những mẫu thử bán thành phẩm hay mẫu rèn, nếu không có qui định riêng, bề dày lấy 20 mm với sai số ± 5 mm.

Có thể dùng bất kỳ phương pháp nào để lấy vật liệu làm mẫu thử. Có thể cắt bằng mỏ hàn hơi, vệt cắt phải cách mép của mẫu thử một khoảng lớn hơn bề dày ban đầu của vật liệu, nhưng không được bé hơn 20 mm. Trong phạm vi 1/3 chiều dài mẫu thử ở đoạn giữa không được có vết gia công do chạm, chòong, đục và vết lõm do búa tạo nên.

Mẫu thử gia công bằng cưa, bào, phay, tiện v.v... ở nhiệt độ bình thường, hướng gia công phải song song với trục mẫu thử. Các cạnh của mẫu thử phải được đũa tròn với bán kính không quá 2 mm. Độ nhẵn của mặt bên không dưới $\nabla 3$.

Nếu mẫu thử bị cong thì phải nắn thẳng ở nhiệt độ bình thường, lực tác dụng khi nắn phải là lực tĩnh.

III. PHƯƠNG PHÁP THỬ

Phương pháp thử uốn có thể chia thành 3 loại sau :

1. Góc uốn đạt đến góc α đã qui định (hình 2).
2. Uốn tới khi 2 cạnh của mẫu thử song song với nhau (hình 4).
3. Uốn tới khi 2 cạnh của mẫu tiếp xúc với nhau (hình 7).

Căn cứ theo yêu cầu kỹ thuật của sản phẩm chọn lấy một trong các phương pháp trên.

Mẫu thử uốn được đặt trên hai gối tựa, nhờ gối uốn giữa mà mẫu thử được uốn cong ở phần giữa (hình 1).

Khoảng cách giữa gối tựa và đường kính của gối uốn được qui định theo các điều kiện kỹ thuật riêng. Nếu không có qui định riêng thì khoảng cách giữa hai gối tựa thường lấy $D + (2,5 - 3) a$ (hình 2).

Bề rộng của gối tựa và gối uốn phải lớn hơn bề rộng của mẫu thử.

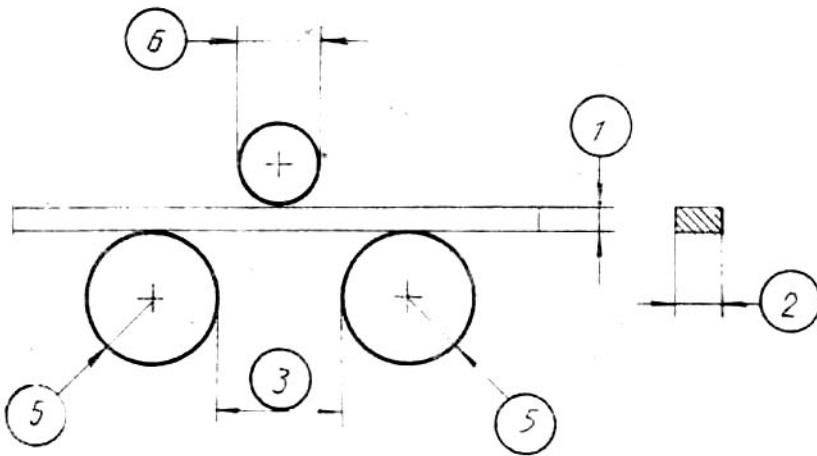
Cho phép uốn trên các rãnh hình chữ V (hình 3) có góc của mặt phẳng rãnh là $60^\circ \pm 10^\circ$, chiều rộng của miệng rãnh không bé hơn 125 mm. Bề rộng của rãnh cần lớn hơn bề rộng của mẫu thử.

Nếu sau khi uốn trên các gối hay trên rãnh góc uốn chưa đạt đến góc qui định thì có thể uốn trực tiếp lên hai đầu của mẫu thử (hình 5). Nếu muốn bán kính của góc uốn đạt tới một giá trị nào đó thì có thể dùng tấm đệm giữa hai cạnh của mẫu thử (hình 4).

Nếu mẫu thử cần uốn tới khi hai cạnh tiếp xúc với nhau thì không cần dùng tấm đệm giữa, mà nên tiếp tục uốn cho đến khi hai cạnh tiếp xúc với nhau (hình 7).

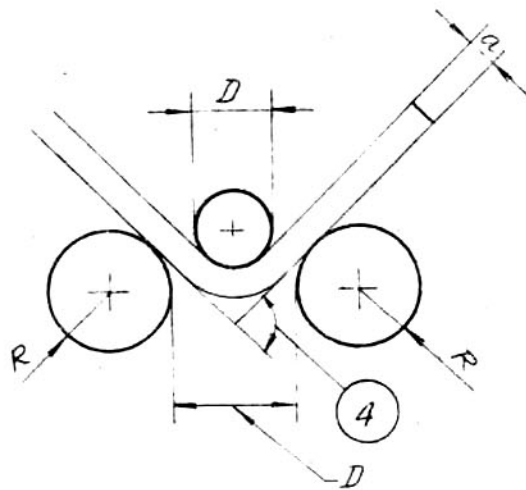
Sau khi góc uốn đã đạt tới góc qui định, tiến hành kiểm tra phía ngoài (phía chịu biến dạng kéo) và mặt bên. Nếu không có hiện tượng rạn, nứt hoặc vảy bong từng lớp (phân tầng) thì mẫu thử đạt yêu cầu. Nếu mẫu thử bị rạn, nứt hay vảy bong từng lớp (phân tầng) trước khi đạt đến góc qui định thì cần ghi lấy góc uốn mẫu thử bị nứt.

Thử uốn có thể tiến hành trên các máy thí nghiệm vạn năng, máy nén, máy uốn sắt, étô. Lực uốn phải tăng từ từ và lực tĩnh.



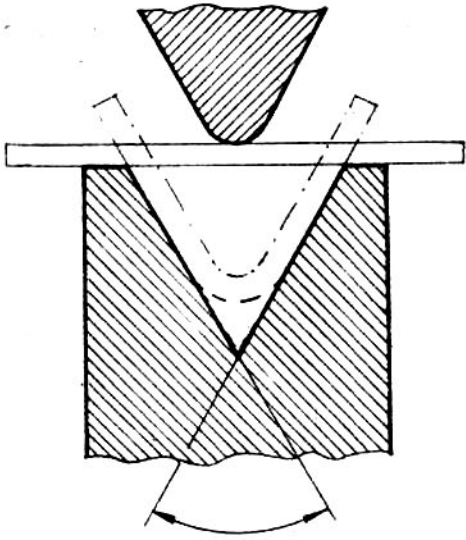
Hình 1

- 1 — Chiều dày của mẫu a
- 2 — Mặt cắt ngang của mẫu
- 3 — Khoảng cách giữa hai gờ đỡ
- 5 — Bán kính gờ đỡ R
- 6 — Đường kính gờ cuốn D

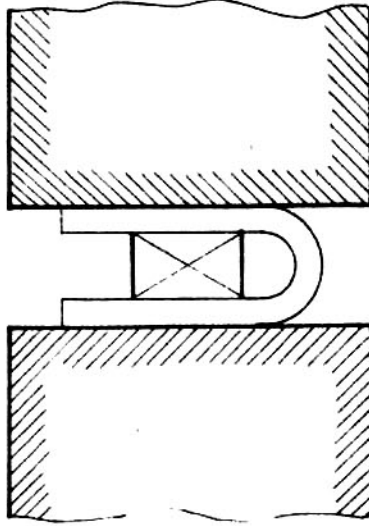


Hình 2

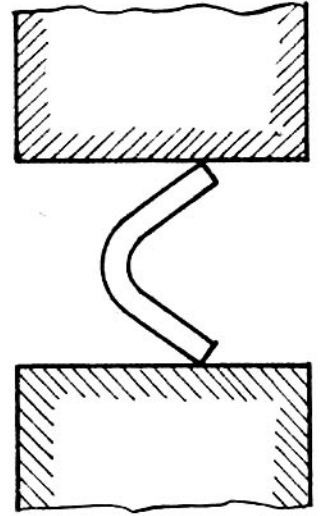
- 4 — Góc α



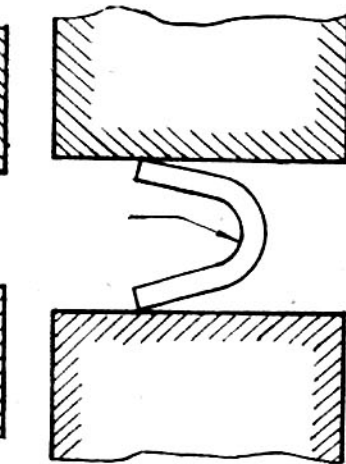
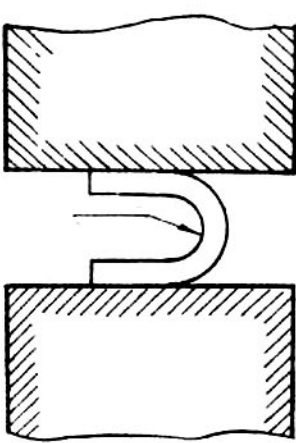
Hình 3



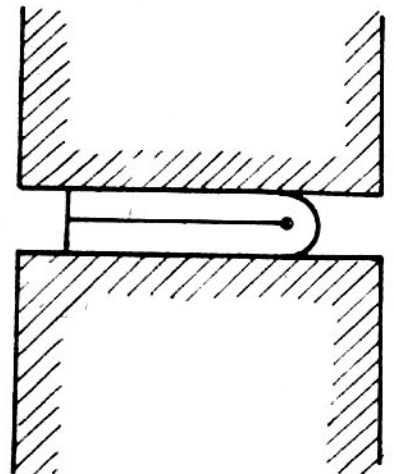
Hình 4



Hình 5



Hình 6



Hình 7