

Kiểm tra không phá hủy - Kiểm tra mối hàn kim loại bằng tia rơghen và gamma

Non - destructive testing - Radiographic testing of welded joints in metallic materials using X and gamma rays

Tiêu chuẩn này áp dụng cho việc kiểm tra mối hàn bằng phương pháp chụp tia rơghen và gamma có sử dụng phim; không áp dụng cho phương pháp chiếu tia rơghen và gamma sử dụng màn chiếu sáng.

1. Chụp phim và sử dụng tầng quang

Để chụp phim các mối hàn có thể sử dụng các loại tầng quang muối được nêu ở bảng 1.

Bảng 1 - Sử dụng tầng quang muối trong kiểm tra rơghen

Tầng quang	Chiều dày chi tiết, mm	Sử dụng cho
Không sử dụng tầng quang	tới 60	Các hợp kim manhê
Tầng quang nét	trên 60	
Không sử dụng tầng quang	tới 40	Các hợp kim nhôm
Tầng quang nét	trên 40	
Không sử dụng tầng quang	tới 12	Thép và sắt
Tầng quang nét	trên 12 tới 40	
Tầng quang rõ	trên 40	
Không sử dụng tầng quang	tới 8	Các hợp kim đồng và kẽm
Tầng quang nét	trên 8 tới 25	
Tầng quang rõ	trên 25	

Chụp gamma thì sử dụng tầng quang chì và phim hạt mịn. Tầng quang chì và phim hạt mịn cũng dùng để chụp rơghen khi yêu cầu hình ảnh trên phim có chất lượng cao. Chiều dày các tấm tầng quang chì phải nằm trong phạm vi 0,02 đến 0,15mm.

2. Chất lượng ảnh

Độ tương phản và độ nét quyết định chất lượng ảnh của phim chụp.

2.1. Độ tương phản của hình ảnh do độ đen của phim quyết định. Để đạt yêu cầu về chất lượng ảnh độ đen của phim phải nằm trong giới hạn 1,3 đến 3,0. Các phim chụp gamma phải có độ đen cao hơn so với các phim chụp rơghen.

Để giảm bớt tia tán xạ, đồng thời làm tăng độ tương phản khi chụp rơghen cần chọn điện áp ống tia nhỏ tới mức có thể và chú ý tới thời gian chiếu xạ.

Cũng vì lí do đó khi chụp gamma nên sử dụng nguồn tin thích hợp, ví dụ kiểm tra thép sử dụng.

Iridium cho chiều dày chi tiết từ 6 đến 80mm.

Xêsium cho chiều dày chi tiết từ 15 đến 100mm,

Côban cho chiều dày chi tiết từ 40 đến 180mm.

2.2. Độ nét

Độ nét phụ thuộc vào các điều kiện hình học được gọi là độ nhòe hình học U.

Độ nhòe hình học U tính theo công thức sau đây:

$$U = \frac{b.l_b}{e_{\min} - b}$$

Các điều kiện hình học biểu thị bởi kích thước lớn nhất của nguồn tia. khoảng cách từ mặt phát tia đến phim, khoảng cách từ mối hàn đến phim và độ nhòe trong của phim. Để độ nhòe hình học nằm trong giới hạn yêu cầu thì khoảng cách của nguồn tia - phim (e) không được nhỏ hơn e_{\min} :

Trong đó:
$$e_{\min} = \frac{b(l_b + U_i)}{U_i}$$

b - khoảng cách từ bề mặt mối hàn đến phim (xem hình 1)

l_b - kích thước lớn nhất của nguồn xạ (mặt phát tia);

U_i - độ nhòe trong của phim (xem bảng 2).

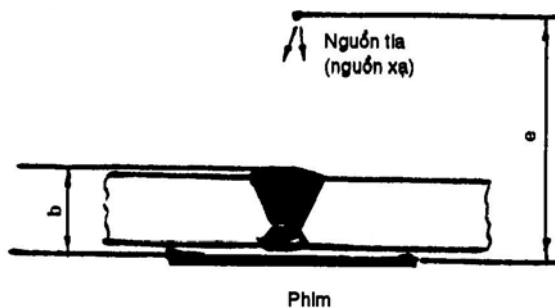
Nếu e nhỏ hơn e_{\min} thì trong biên bản kiểm tra phải thông báo và giải thích lí do.

Đối với chất lượng ảnh cấp 1 thì U không được lớn hơn 0,2mm và đối với chất lượng ảnh cấp 2. U không lớn hơn 0.4mm. Khi độ nhòe hình học bằng độ nhòe trong thì phim đạt được độ tương phản tốt nhất.

2.3. Kiểm tra chất lượng ảnh

Để kiểm tra chất lượng ảnh cần phải sử dụng hộp dây chuẩn.

Hộp dây chuẩn là một dụng cụ làm bằng chất dẻo gắn 7 dây kim loại có đường kính khác nhau, giúp người kiểm tra xác định được khả năng phát hiện khuyết tật mối hàn thông qua xác định chất lượng ảnh của phim chụp. Đường kính các dây và các quy định sử dụng hộp dây chuẩn được tiêu chuẩn hóa trong các bản tiêu chuẩn riêng.



e - khoảng cách nguồn tia đến phim ;
b - khoảng cách từ bề mặt mối hàn đến phim.

Hình 1

Bảng 2 - Độ nhòe trong U_i đối với các loại tia, các loại phim và tầng quang

Chụp ronghen				Chụp gamma		
không sử dụng tầng quang sử dụng tầng quang kim loại và phim hạt mịn		tầng quang mỗi nét	tầng quang mỗi rõ	phim hạt mịn và tầng quang kim loại		
< 80KV	> 80KV			Ir 192	Cs 131	Co 60
0,1	0,2	0,3	0,4	0,2	0,3	0,4

Khi chụp phải đặt hộp dây chuẩn trên bề mặt mỗi hàn để các dây nằm vuông góc với mỗi hàn. Nếu không thể bố trí được như thế, cần phải ghi rõ trong biên bản kiểm tra.

Chỉ có thể kiểm tra được mỗi hàn nếu tia bức xạ đi qua được toàn bộ chiều dày của chúng như vậy tổng chiều dày xuyên tia quyết định đối với việc xác định chỉ số chất lượng ảnh.

3. Kỹ thuật kiểm tra

3.1. Quy định chung

3.1.1. Trạng thái bề mặt của mối hàn

Các mối hàn chỉ được tiến hành kiểm tra ronghen và gamma khi trạng thái bề mặt của chúng phù hợp với những yêu cầu đã đề ra và những sai sót trên bề mặt mối hàn như quá lỗi lõm, các vết cháy, các vảy hàn... làm cản trở khả năng phát hiện khuyết tật bên trong đều đã được xử lý

3.1.2. Kí hiệu phim chụp

Kí hiệu phim chụp bằng các con số và chữ cái để bất kì thời điểm nào sau khi chụp cũng có thể xác định được đúng vị trí của phim tương ứng với đoạn mối hàn đã kiểm tra, đồng thời từ phim xác định đúng vị trí khuyết tật của mối hàn.

Khi chụp, các chữ số phải đặt cạnh mối hàn và đánh dấu đoạn mối hàn bằng số chìm hoặc bằng các chất màu, đồng thời ghi chính xác trên sơ đồ.

3.1.3. Gá phim

Gá phim thật sát vào mối hàn. Đối với các mối hàn một phía thì tốt nhất gá phim vào phía chân mối hàn.

Khi kiểm tra 100%, các phim nối tiếp phải phủ lên nhau một đoạn 10 đến 20mm.

Sử dụng tầng quang thì phải gá chung tầng quang với phim trong cùng một hộp. Hộp phải bảo đảm tiếp xúc tốt giữa phim và tầng quang.

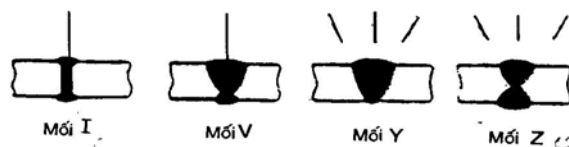
3.1.4. Hạn chế tia tán xạ

Để hạn chế tia tán xạ phải chắn chùm tia hình nón ở mức độ thật nhỏ. Phía sau hộp phim gá một tấm chỉ đủ dày để hấp thụ hết mọi loại tia tán xạ ngược.

3.2. Kiểm tra mối hàn giáp mép

Khi kiểm tra mối hàn giáp mép, về nguyên tắc phải hướng chùm tia hình nón vuông góc với bề mặt mối hàn và đứng giữa đoạn mối hàn cần chụp. Trường hợp đặc biệt,

ví dụ để phát hiện khuyết tật liên kết thì phát tia theo hướng phát triển sâu của khuyết tật đã dự đoán trước (hình 2).



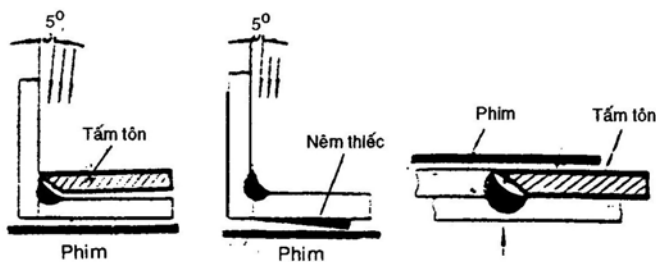
Hướng phát tia chụp các mối hàn giáp mép.

Hình 2

3.3. Kiểm tra mối hàn góc.

Khi chụp các mối hàn góc bằng tia rơnghen và gamma cần phải làm đồng đều chiều xuyên tia bằng các tấm đồng đều chiều dày. Tấm đồng đều chiều dày là một miếng tôn vát mép 45⁰ một đầu hoặc một miếng thiếc dạng nêm. Không sử dụng chất dẻo để đồng đều chiều dày vì có thể không phát hiện được khuyết tật bề mặt, đặc biệt là các vết khía do hàn quá nhiệt gây ra. Đối với chụp gamma chỉ khi chiều dày chênh lệch nhiều mới cần làm đồng đều chiều dày.

Khi chụp mối hàn góc, chọn hướng tia hơi nghiêng so với mặt của tấm tôn dựng đứng (hình 3)



Hình 3 : Hướng phát tia chụp mối hàn góc và hàn chùng.

3.4. Kiểm tra mối hàn giáp mép của tiết diện tròn

Khi kiểm tra các tiết diện tròn hoặc không đều bằng tia rơnghen cần phải làm đồng đều chiều dày để tránh vùng mép bị chiếu quá mạnh. Thích hợp đối với trường hợp này là sử dụng các mẫu chất dẻo, chất dẻo hấp thụ hoặc bột kim loại.

Chụp bằng tia gamma chỉ cần làm đồng đều chiều dày khi chiều dày quá chênh lệch.

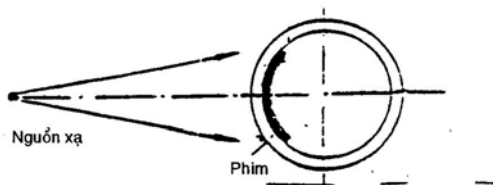
3.5. Kiểm tra mối hàn tròn

Kiểm tra các mối hàn tròn, đặc biệt các ống cần phải sử dụng các biện pháp kiểm tra đặc biệt. Để thu được các trị số như yêu cầu ở điều 2.2 về độ nhòe hình học thì khoảng cách tối thiểu không được nhỏ hơn e_{min} . Trong công thức tính độ nhòe hình học đối với biện pháp kiểm tra như điều 3.5.1, 3.5.2 và 3.5.3, thì lấy chiều dày mối hàn làm trị số b, còn đối với biện pháp kiểm tra theo điều 3.5.4. thì lấy đường kính ngoài của ống làm trị số b.

3.5.1. Phát tia từ ngoài vào trong

Trường hợp này gá phim ở phía trong sát mối hàn và bố trí nguồn tia ở phía ngoài cách mối hàn một khoảng nhất định. Tia trung tâm phải vuông góc với đường tiếp tuyến tại điểm giữa của đoạn mối hàn cần kiểm tra (xem hình 4).

Ứng dụng: Đối với các chi tiết kiểm hình trụ có bán kính lớn thì có thể kiểm đoạn mối hàn tương đối dài bằng một phim.

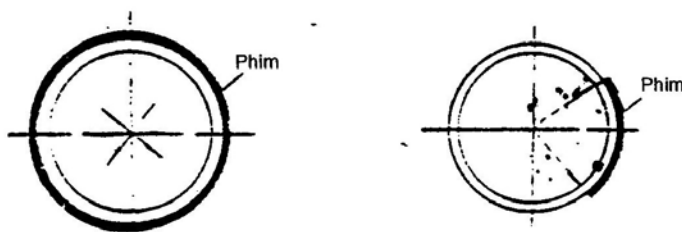


Hình 4 : Phim phía trong, nguồn tia phía ngoài

3.5.2. Phát tia từ trong ra ngoài

Nên đưa nguồn tia vào tâm ống để tia trung tâm hướng vuông góc với các đường tiếp tuyến của nửa đoạn kiểm tra. Gá phim ở phía ngoài sát vào mối hàn. Khi chụp đồng thời nhiều phim thì phải đặt phủ các đoạn phim như quy định ở điều 3.1.3 (xem hình 5)

Ứng dụng: Biện pháp kiểm tra này có lợi hơn so với các biện pháp khác vì việc bố trí nguồn tia đúng tâm, hình ảnh của mối hàn không bị sai lệch. Biện pháp này đặc biệt thích hợp với các ống có thành dày.



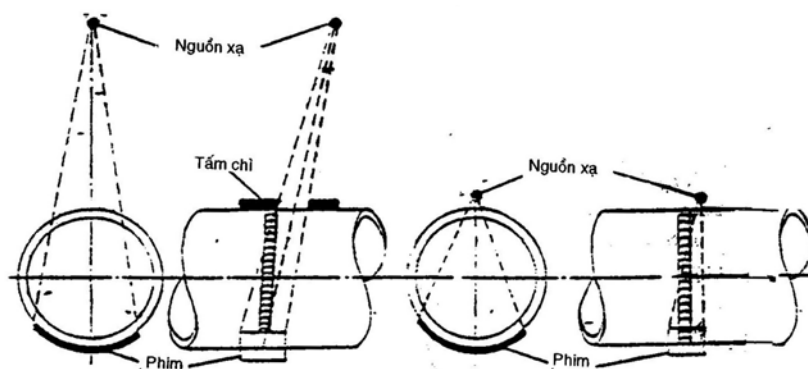
Hình 5 : Phim phía ngoài, nguồn tia phía trong

3.5.3. Chụp êlíp phân đoạn

Với biện pháp này cả hai thành ống đều được xuyên tia và đoạn mối hàn gán phim sẽ tạo thành hình trên phim là một phần êlíp. Kiểm tra 100% mối hàn tròn thì phải chụp nhiều phần. Phải bố trí nguồn tia ở phía ngoài sao cho tia, trung tâm đi qua điểm giữa của đoạn mối hàn cần kiểm tra. Khoảng cách nguồn tia - phim phải lấy nhỏ tới mức có thể và chú ý tới kích thước của nguồn tia và kích thước của ống cần kiểm tra.

Bố trí phim đối diện với nguồn tia và sát vào mặt cong của ống (xem hình 6).

Ứng dụng: Chụp các ống có đường kính trên 100mm đến khoảng 900mm và trường hợp khoảng cách nguồn tia - phim quá lớn



Hình 6 : Phim phía ngoài, nguồn tia phía ngoài

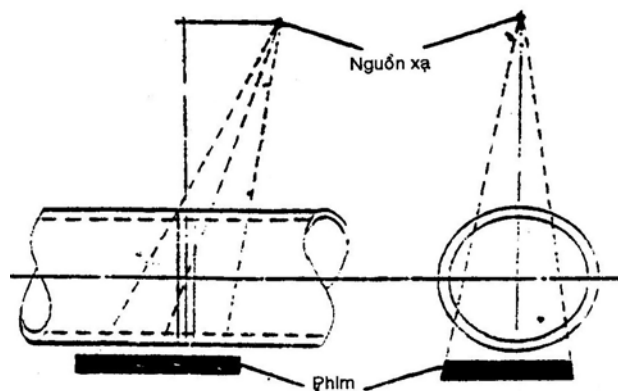
3.5.4. Chụp elíp

Với biện pháp này cả hai thành ống đều được xuyên tia.

Bố trí nguồn tia cách mỗi hàn một đoạn cần thiết và hơi nghiêng so với đường tâm ống sao cho tia trung tâm ở bề mặt mỗi hàn đi qua tâm ống. Như thế mỗi hàn sẽ tạo hình trụ phim là một elíp. Phần nửa mỗi hàn phía trên và phần nửa mỗi hàn phía dưới của elíp phải cách nhau một đoạn tương đương chiều rộng mỗi hàn (xem hình 7).

Ứng dụng: Chụp các ống có đường kính tới 100mm.

Để bao quát được toàn bộ mỗi hàn thì một mỗi hàn tròn phải chụp hai phim với hướng phát tia của hai lần chụp vuông góc với nhau.



Hình 7 : Phim phía ngoài, nguồn tia phía ngoài

4. Yêu cầu kiểm tra

Khi kiểm tra các đối tượng quan trọng cần phải có các ban quy định về yêu cầu kiểm tra. Bản quy định về yêu cầu kiểm tra phải dựa trên những quy định về kiểm tra chất lượng sản phẩm và phải có những nội dung sau đây.

- 4.1. Số lượng và vị trí của các mối hàn cần được kiểm tra kèm theo kí hiệu của chúng;
- 4.2. Trong dây chuyền công nghệ khi nào phải kiểm tra và khi nào phải thông báo kết quả kiểm tra.
- 4.3. Khi sử dụng đồng thời nhiều phương pháp kiểm tra phải ghi rõ trong bản yêu cầu kiểm tra đoạn mỗi hàn nào phải kiểm bằng tia rơnghen hoặc bằng tia gamma.

5. Phòng chống tia phóng xạ

Sử dụng các nguồn tia rơnghen và gamma cần phải thực hiện đầy đủ những quy định về bảo hộ lao động và các quy tắc phòng chống tia phóng xạ.

6. Biên bản kiểm tra

Đánh giá phim chụp các mối hàn tiến hành theo TCVN. Để việc đánh giá phim và kết quả kiểm tra được thống nhất cần sử dụng thống nhất một biểu mẫu như quy định ở phụ lục.

**Phụ lục 1
Biên bản kiểm tra**

Cơ sở chế tạo:..... Đối tượng kiểm tra:.....
 Số: Ngày..... tháng.....năm.....
 Điều kiện làm việc: Áp suất.....
 Nhiệt độ:.....
 Điểm yếu:.....
 Môi chất:.....

Số TT	Kí hiệu phim	Khuyết tật mối hàn						Chiều dày xuyên tim	Chỉ số chất lượng ảnh	th ợ hàn	Đánh giá		Ghi chú										
		A			C						E	F											
		Aa	Ab	Ba	Ba	Bb	Bc									Bd	D	D	D	E	E	F	F

Kí hiệu các loại khuyết tật

- A- Rỗ kh
- Aa- Rỗ kh tròn
- Ab - Rỗ kh dạng ống
- Ac -Rỗ kh dạng chuỗi
- B - X và xỉ kim loại
- Ba - X đa dạng
- Bb - X giải
- Bo - X dạng trứng
- Bd - X kim loại
- c- Khuyết tật liên kết
- D - Khuyết tật chân mối hàn
- Da - Chân lõm, không rãnh khía
- Hàn một phía
- Db - Chân lõm có rãnh khía
- Hàn một phía
- Dc - Chân lõm, có rãnh khía
- Hàn hai phía
- E - Nứt
- Ea - Nứt dọc
- Eb -Nứt ngang
- Ec - Nứt ngang tia sáng (trạn)
- F- Khuyết tật bề mặt
- Fb- Mặt mối hàn không đều đặn
- Fc - Vết khía cháy

Sơ đồ kiểm tra

Trưởng phòng kiểm nghiệm
(Kí tên, đóng dấu)

Ngày....tháng...năm
Người kiểm tra ronghen

Phụ lục 2**Hướng dẫn ghi biên bản kiểm tra ronghen**

Đối tượng kiểm tra: Tên hoặc kí hiệu sản phẩm

Kí hiệu phim: Ghi các chữ và số in trên phim

Chiều dây chiếu xạ: Ghi hai số, thí dụ 8/10

8 biểu thị chiều dày của tôn

10 biểu thị chiều dày mỗi hàn

Chỉ số chất lượng ảnh: Ghi số hiệu dây chuẩn mảnh nhất còn đọc được trên phim

Thợ hàn: Ghi họ tên hoặc số liệu (nếu có)

Điểm ronghen: Ghi điểm chung là điểm kết luận của người kiểm tra mỗi hàn

Cột “dùng được”, “không dùng được”. Đánh dấu bằng dấu X

Các khuyết tật đều được kí hiệu. Tại các ô tương ứng với phim (theo hàng ngang) và khuyết tật (theo hàng dọc) chỉ ghi hai con số. Ví dụ 12

Số 1 biểu thị cấp độ lớn của khuyết tật

Số 2 biểu thị cấp chiều dài của khuyết tật

Riêng khuyết tật nút E và khuyết tật bề mặt P không ghi số mà đánh dấu bằng gạch chéo.

Nút: Đánh dấu bằng gạch chéo từ phải sang trái

Khuyết tật bề mặt: Đánh dấu bằng gạch chéo từ trái sang phải vào ô tương ứng

Sơ đồ kiểm tra: Sử dụng trong trường hợp cần minh họa chi tiết hơn so với bản vẽ đã có.

Trưởng phòng kiểm nghiệm: Có thể thay bằng một chức vụ khác có quyền đóng dấu lên chữ kí. Quan niệm chung là “Thủ trưởng đơn vị”.

Phụ lục 3

1. Một số thuật ngữ sử dụng trong tiêu chuẩn

1.1. Tầng quang

Tầng quang là một tấm bìa mỏng có phủ một lớp chì dát mỏng (tầng quang chì) hay một lớp muối mỏng như canxi wolframite (tầng quang muối)

Tầng quang có tính chất phát sáng khi bị tia bức xạ kích thích và có khả năng phản xạ ánh sáng. Như vậy, tấm phim gá ở giữa một cặp tầng quang sẽ được ánh sáng phản xạ tác dụng nhiều lần, như đó rút ngắn được thời gian chiếu xạ khi kiểm tra rơnghen và gamma.

Tầng quang muối rõ là tầng quang muối có khả năng làm tăng rất mạnh tác dụng của tia bức xạ lên phim do lớp muối dày của chúng, do đó độ rõ của phim tăng lên nhưng đồng thời độ nét của phim giảm xuống

Tầng quang muối có lớp muối mỏng có lên gọi là tầng quang muối nét vì chúng làm tăng độ rõ nhưng lại không làm giảm đáng kể độ nét của phim.

1.2. Độ đen

Độ đen S của phim rơnghen là lôgarit cơ số 10 của tỉ số cường độ tia tới (i) và cường độ tia bức xạ sau khi xuyên qua sản phẩm cần kiểm tra (i')

$$S = \lg \frac{i}{i'}$$

Trong kiểm tra rơnghen và gamma phim được sử dụng nhằm thể hiện được các khuyết tật nhỏ bé của mối hàn, Bởi vậy, những chênh lệch nhỏ về cường độ tia bức xạ phải biểu hiện bằng sự chênh lệch lớn về độ đen trên phim.

Khi độ đen nằm trong phạm vi 1,3 – 3,0 thì khả năng thể hiện khuyết tật của phim là tốt nhất.

1.3. Chất lượng ảnh biểu hiện khả năng phát hiện và khả năng phân biệt khuyết tật trên phim chụp. Chất lượng ảnh của phim phụ thuộc vào các thông số đã chọn khi chụp rơnghen và gamma

Chất lượng ảnh của một phim được xác định bằng số hiệu sợi dây chuẩn mảnh nhất của hộp dây chuẩn vẫn còn có thể nhìn thấy trên phim.

1.4. Hộp dây chuẩn là một dụng cụ dùng để xác định chất lượng ảnh của phim chụp. Hộp dây chuẩn bao gồm 7 dây kim loại có đường kính khác nhau, có số hiệu khác nhau, gắn song song với nhau trên một tấm nhựa hay chất dẻo

Khi kiểm tra mối hàn phải đặt hộp dây chuẩn sao cho các dây chuẩn nằm vắt qua mối hàn.

1.5. Độ nhòe hình học U

Độ nhòe là khái niệm nghịch đảo của độ nét. Độ nhòe hình học là thông số đánh giá mức không nét của phim do ảnh hưởng của các kích thích hình học như kích thước nguồn xạ, khoảng cách từ bề mặt mối hàn tới phim...

1.6. Độ nhòe trong của phim U_i là mức độ kém nét do ảnh hưởng của cấu tạo lớp huyền phù trắng trên phim.

1.7. Tia tán xạ phát sinh khi chiếu tia rơnghen và gamma vào vật liệu của sản phẩm cần kiểm tra. Tia tán xạ tác dụng vào phim làm độ rõ và độ nét của phim giảm xuống.

2. Một số quy định về phòng chống nhiễm xạ

- 2.1. Mức độ nhiễm xạ tối đa cho phép là 0,4R/tháng. Bàn tay, cánh tay dưới, bàn chân được phép nhiễm xạ mức 5R/tháng.
- 2.2. Phải che chắn các nguồn tia phóng xạ và phạm vi chụp bằng các tấm vật liệu có khả năng hấp thụ tia phóng xạ như chì, thép, bê tông v.v... Kích thước và chất liệu các tấm che chắn được quy định trong các văn bản kỹ thuật chuyên ngành.
- 2.3. Phải định kỳ kiểm tra xác định mức độ nhiễm xạ, Khi vượt quá mức quy định phải ngừng làm việc với các nguồn tia phóng xạ và tiến hành điều trị theo những quy định về y học.
- 2.4. Mức độ nhiễm xạ tối đa cho phép đối với những người không sử dụng các nguồn phóng xạ và làm việc ở gần nguồn phóng xạ bằng 1/10 mức độ nhiễm xạ tối đa cho phép đối với những người sử dụng nguồn phóng xạ.