

TCVN 6507-2 : 2005

ISO 6887-2 : 2003

Xuất bản lần 1

**VI SINH VẬT TRONG THỰC PHẨM VÀ THỨC ĂN CHĂN NUÔI –
CHUẨN BỊ MẪU THỬ, HUYỀN PHÙ BAN ĐẦU VÀ CÁC DUNG
DỊCH PHA LOÃNG THẬP PHẦN ĐỂ KIỂM TRA VI SINH VẬT**

**PHẦN 2: CÁC NGUYÊN TẮC CỤ THỂ
ĐỂ CHUẨN BỊ CÁC MẪU THỊT VÀ SẢN PHẨM THỊT**

*Microbiology of food and animal feeding stuffs – Preparation of test samples,
initial suspension and decimal dilutions for microbiological examination*

Part 2: Specific rules for the preparation of meat and meat products

**Vi sinh vật trong thực phẩm và thức ăn chăn nuôi –
Chuẩn bị mẫu thử, huyền phù ban đầu và các dung dịch
pha loãng thập phân để kiểm tra vi sinh vật –**

**Phần 2: Các nguyên tắc cụ thể để chuẩn bị các mẫu thịt
và sản phẩm thịt**

*Microbiology of food and animal feeding stuffs – Preparation of test samples,
initial suspension and decimal dilutions for microbiological examination –*

Part 2: Specific rules for the preparation of meat and meat products

CẢNH BÁO – Khi áp dụng tiêu chuẩn này có thể liên quan đến các vật liệu, thiết bị và các thao tác nguy hiểm. Người sử dụng tiêu chuẩn này phải tự thiết lập các thao tác an toàn thích hợp và xác định khả năng áp dụng các giới hạn qui định trước khi sử dụng tiêu chuẩn.

1 Phạm vi áp dụng

Tiêu chuẩn này đưa ra các nguyên tắc cụ thể để chuẩn bị các mẫu thịt và sản phẩm thịt và huyền phù của chúng để kiểm tra vi sinh vật khi đòi hỏi các mẫu phải được chuẩn bị khác với phương pháp mô tả trong TCVN 6507-1 (ISO 6887-1). TCVN 6507-1 (ISO 6887-1) qui định các nguyên tắc chung để chuẩn bị huyền phù ban đầu và các dung dịch pha loãng thập phân để kiểm tra vi sinh vật. Tiêu chuẩn này chỉ mô tả các phương pháp chuẩn bị mà có thể áp dụng đồng thời cho một số loại vi sinh vật. Tiêu chuẩn này không bao gồm việc chuẩn bị chỉ để phát hiện và/hoặc định lượng một vi sinh vật đơn lẻ trong khi phương pháp chuẩn bị này được mô tả trong tiêu chuẩn liên quan đến loại vi sinh vật đó.

Tiêu chuẩn này có thể áp dụng cho thịt tươi, thịt nguyên liệu, thịt chế biến, thịt gia cầm và các sản phẩm của chúng.

TCVN 6507 - 2 : 2005

- ướp lạnh hoặc đông lạnh;
- ướp muối hoặc lên men;
- xay nhỏ hoặc nghiền nhỏ;
- chế biến sẵn;
- món ăn sơ chế hoặc món ăn từ thịt gia cầm;
- thịt khô hoặc hun khói ở các độ khô khác nhau;
- cao thịt cô đặc;

Tiêu chuẩn này không áp dụng cho các sản phẩm sau đây mà phần kiểm tra vi sinh vật đã được qui định trong các tiêu chuẩn khác:

- sản phẩm đồ hộp;
- các sản phẩm khác [xem TCVN 6507-4 (ISO 6887-4)].

CHÚ THÍCH 1: Sữa và sản phẩm sữa, xem TCVN 6263 (ISO 8261).

CHÚ THÍCH 2: Thịt của các động vật hoang dã (từ thú rừng giết mổ hoặc săn bắn) có thể được phân tích theo các kỹ thuật có thể áp dụng được qui định trong tiêu chuẩn này cho các sản phẩm tương tự.

2 Tài liệu viện dẫn

Các tài liệu viện dẫn sau là rất cần thiết cho việc áp dụng tiêu chuẩn. Đối với các tài liệu viện dẫn ghi năm ban hành thì áp dụng phiên bản được nêu. Đối với các tài liệu viện dẫn không ghi năm ban hành thì áp dụng phiên bản mới nhất, bao gồm cả các sửa đổi.

TCVN 6507-1 : 2005 (ISO 6887-1 : 1999), Vi sinh vật trong thực phẩm và thức ăn chăn nuôi – Chuẩn bị mẫu thử, huyền phù ban đầu và các dung dịch pha loãng thập phân để kiểm tra vi sinh vật – Phần 1: Các nguyên tắc chung về chuẩn bị huyền phù ban đầu và các dung dịch pha loãng thập phân.

TCVN 6404 (ISO 7218), Vi sinh vật trong thực phẩm và trong thức ăn chăn nuôi. Nguyên tắc chung về kiểm tra vi sinh vật.

ISO 17604, Microbiology of food and animal feeding stuffs – Carcass sampling for microbiological analysis ¹⁾ (Vi sinh vật trong thực phẩm và thức ăn chăn nuôi – Lấy mẫu thân thịt để kiểm tra vi sinh vật).

¹⁾ Bản soạn viết của TCVN 4333-1 : 2002 (ISO 3100-1 : 1991).

3 Thuật ngữ và định nghĩa

Trong tiêu chuẩn này sử dụng các thuật ngữ và định nghĩa sau đây:

3.1

mẫu phòng thử nghiệm (laboratory sample)

mẫu đã được chuẩn bị để gửi đến phòng thử nghiệm và được dùng để kiểm tra hoặc thử nghiệm.

[ISO 7002]

3.2

phần mẫu thử (test portion)

mẫu đại diện đã được định lượng (theo thể tích hoặc khối lượng) lấy từ mẫu phòng thử nghiệm dùng để chuẩn bị huyền phù ban đầu.

3.3

huyền phù ban đầu (dung dịch pha loãng ban đầu) [initial suspension (primary dilution)]

huyền phù, dung dịch hoặc nhũ tương thu được sau khi cân hoặc đong một lượng sản phẩm cần kiểm tra (hoặc mẫu được lấy từ sản phẩm) đã được trộn, thông thường, với một lượng dịch pha loãng lớn gấp chín lần, để cho các hạt to lắng xuống, nếu có.

CHÚ THÍCH: Đối với các mẫu bề mặt, dung dịch pha loãng ban đầu phải được nêu rõ. Ví dụ, lấy từ một mẫu (dùng gạt hoặc loại khác) có diện tích bề mặt 25 cm² và pha trong 25 ml dịch pha loãng, thì 1 ml huyền phù ban đầu này đại diện cho 1 cm².

3.4

dung dịch pha loãng thập phân tiếp theo (further decimal dilutions)

các huyền phù hoặc các dung dịch thu được bằng cách trộn một thể tích xác định của huyền phù ban đầu (3.3) với thể tích dịch pha loãng lớn gấp chín lần và bằng cách lặp lại các thao tác này với các độ pha loãng tiếp theo cho đến khi thu được các dãy dung dịch pha loãng thập phân thích hợp để cấy trong môi trường.

3.5

khối/miếng (block/piece)

mẫu có cấu trúc và kích thước (bề mặt và bề dày, đặc biệt là bề dày) cho phép lấy mẫu ở độ sâu cần

để kiểm tra các điều kiện có trùng được theo mặt

3.6

mảnh/thỏi (fragment/shaving)

mẫu thịt đông lạnh được lấy từ vết cắt sâu của mẫu bề mặt hoặc mẫu được lấy sâu bên trong mẫu thử hoặc bằng khoan điện hoặc bằng khoan tay được gắn với mũi khoan gỗ.

3.7

lát (slice)

lát cắt của thịt với các cạnh gần như song song và có bề dày đến vài xentimet.

3.8

thân thịt/ miếng (carcasses/cuts)

(sản phẩm thịt gia cầm, thịt thỏ) các đơn vị đã được chuẩn bị sẵn để bán.

4 Nguyên tắc

Chuẩn bị huyền phù ban đầu (3.3) sao cho thu được sự phân bố các vi sinh vật trong mẫu thử càng đồng đều càng tốt.

Chuẩn bị huyền phù tăng sinh sơ bộ hoặc huyền phù tăng sinh theo cách tương tự, sử dụng môi trường được khuyến cáo bởi phương pháp phân tích liên quan, trừ các trường hợp cụ thể liên quan đến từng sản phẩm trong tiêu chuẩn này.

Nếu cần, chuẩn bị các dung dịch pha loãng thập phân (3.4) sao cho giảm bớt số lượng vi sinh vật có trong một đơn vị thể tích, để sau khi ủ có thể quan sát được có hay không sự phát triển của chúng (trong trường hợp môi trường lỏng) hoặc đếm được các khuẩn lạc (trên các đĩa thạch), như qui định trong từng tiêu chuẩn riêng.

Để giới hạn phạm vi định lượng đến khoảng đã định, hoặc nếu dự đoán được số vi sinh vật cao, thì có thể cấy chỉ các dung dịch pha loãng cần thiết (ít nhất hai độ pha loãng liên tiếp), để thu được số đếm theo công thức tính trong TCVN 6404 (ISO 7218).

5 Dịch pha loãng

5.1 Nguyên liệu cơ bản

Xem TCVN 6507-1 (ISO 6887-1).

5.2 Dịch pha loãng thường dùng

5.2.1 Dung dịch muối pepton

Xem 5.2.1 của TCVN 6507-1 : 2005 (ISO 6887-1 : 1999).

5.2.2 Dung dịch đậm pepton

Xem 5.2.2 của TCVN 6507-1 : 2005 (ISO 6887-1 : 1999).

5.3 Dịch pha loãng dùng cho các mục đích đặc biệt**5.3.1 Dung dịch muối pepton với Bromocresol tía****5.3.1.1 Thành phần**

Dung dịch muối pepton (xem 5.2.1)	1 000 ml
Bromocresol tía (dung dịch cồn 0,04 %, ví dụ như rượu etanol)	0,1 ml

5.3.1.2 Chuẩn bị

Cho 0,1 ml Bromocresol tía vào 1 000 ml dung dịch muối pepton (5.2.1).

5.3.1.3 Sử dụng

Dung dịch này có thể được dùng trong các sản phẩm giàu axit nhất định sao cho việc điều chỉnh pH có thể được thực hiện mà không cần sử dụng que thử pH vô trùng (xem 8.4).

Bromocresol tía có màu vàng ở pH axit, chuyển sang màu tía ở pH trên 6,8.

5.4 Phân phối và khử trùng dịch pha loãng

Xem 5.4 của TCVN 6507-1 : 2005 (ISO 6887-1 : 1999).

6 Thiết bị và dụng cụ

Sử dụng các thiết bị thí nghiệm vi sinh thông thường [xem TCVN 6507-1 (ISO 6887-1), TCVN 6404 (ISO 7218)] và cụ thể là:

6.1 **Khay đựng vô trùng**, có kích thước thích hợp.

6.2 **Kéo, kẹp hoặc cặp, dao mổ thẳng hoặc dao và dao trộn vô trùng.**

6.3 Máy xay thịt bằng cơ, cỡ của phòng thử nghiệm, có thể khử trùng được và được gắn một đĩa đục lỗ, với các lỗ có đường kính tối đa là 4 mm.

6.4 Dụng cụ để đốt bề mặt thịt (ví dụ, đèn khí đốt cầm tay).

6.5 Khuôn để lấy mẫu bề mặt, khung kim loại có kích thước thích hợp để có thể lấy mẫu bề mặt, được khử trùng bằng cách ngâm trong cồn hoặc đốt.

Trong phụ lục A có đưa ra một ví dụ về khung lấy mẫu. Các dụng cụ khác khi đáp ứng được các yêu cầu của điều này thì cũng có thể được sử dụng. Một số bào tử có thể sống sót trên khung nên việc sử dụng khung kim loại vô trùng (sau khi khử trùng khô) được khuyến cáo cho trường hợp của vi sinh vật hình thành bào tử.

6.6 Dụng cụ thu nhận mẫu thử nghiệm đông lạnh

6.6.1 Khoan điện có các tốc độ khác nhau, có tốc độ sử dụng tối đa 900 vòng/phút, hoặc **khoan tay**.

6.6.2 Mũi khoan bằng gỗ vô trùng dùng cho khoan điện, có đường kính 14 mm hoặc 16 mm.

6.6.3 Đục bằng gỗ vô trùng, có chiều rộng 20 mm.

6.6.4 Búa gỗ hoặc búa bằng chất dẻo.

6.6.5 Các dụng cụ khác không làm gia nhiệt hoặc làm nhiễm bẩn mẫu.

7 Chuẩn bị mẫu

7.1 Sản phẩm đông lạnh

Sản phẩm được bảo quản bằng đông lạnh cần đưa về trạng thái phù hợp để lấy mẫu; nghĩa là bảo quản ở 18 °C đến 27 °C (nhiệt độ phòng thử nghiệm) tối đa là 3 h, hoặc ở 2 °C ± 2 °C tối đa là 24 h. Sau đó mẫu được thử nghiệm càng sớm càng tốt. Xem 9.3 của TCVN 6507 - 1 : 2005 (ISO 6887-1 : 1999).

Nếu khi lấy mẫu, sản phẩm vẫn còn đông lạnh thì có thể sử dụng một ít dịch pha loãng ở nhiệt độ phòng thử nghiệm để làm tan băng.

7.2 Sản phẩm cứng và sản phẩm khô

Đối với các sản phẩm cứng hoặc sản phẩm khô thì không đồng hoá trong bộ đồng hoá quay quá 2,5 phút một lần.

Đối với các sản phẩm cứng và khô hoặc không đồng nhất, có thể cần phải xay hoặc nghiền mẫu phòng thử nghiệm. Trong tương lai hay trên đĩa, nhiệt độ tăng quá 10 °C là xay hoặc nghiền.

7.3 Sản phẩm dạng lỏng và sản phẩm không sánh đặc

Trước khi phân tích, mẫu thử cần được lấy sau khi lắc bằng tay [ví dụ, lắc 25 lần theo hình cung 25 cm, xem TCVN 6263 (ISO 8261) hoặc bằng dụng cụ cơ học để đảm bảo rằng các vi sinh vật đã phân bố đều.

7.4 Sản phẩm không đồng nhất

Đối với các sản phẩm không đồng nhất (chứa nhiều phần của các thực phẩm khác nhau), thì việc lấy mẫu cần được thực hiện bằng cách lấy các ước số của từng thành phần đại diện cho các phần trong sản phẩm ban đầu.

Cũng có thể đồng hoá toàn bộ mẫu phòng thử nghiệm để lấy được mẫu thử đồng nhất.

Có thể cần phải xay hoặc nghiền mẫu phòng thử nghiệm. Trong trường hợp này, để tránh nhiệt độ tăng quá, không xay hoặc nghiền quá 1 phút.

8 Cách tiến hành

8.1 Yêu cầu chung

Tất cả các việc chuẩn bị và các thao tác bằng tay cần được thực hiện sử dụng kỹ thuật vô trùng tốt và dùng dụng cụ vô trùng để tránh nhiễm bẩn vi sinh vật cho mẫu từ các nguồn bên ngoài. Xem TCVN 6404 (ISO 7218).

Nêu rõ qui trình đã sử dụng để phân tích trong báo cáo thử nghiệm nếu khác với qui trình mô tả trong tiêu chuẩn này.

8.2 Các loại mẫu được gửi đến phòng thử nghiệm

Thịt và sản phẩm từ thịt là các loại sau:

- các đơn vị sản phẩm thịt hoặc từ thịt, được chuẩn bị hoặc chế biến và có kích thước khác nhau;
- các miếng thịt được lấy từ các đơn vị có khối lượng nhỏ hơn 2 kg;
- các miếng mẫu thịt được lấy từ thịt sau khi giết mổ hoặc miếng thịt có khối lượng lớn hơn 2 kg;

Trong trường hợp lấy mẫu sử dụng phương pháp không phá huỷ (ISO 17604), thì các khăn giấy hoặc gạc (hoặc loại khác, xem ISO 17604) cần được gửi đến phòng thử nghiệm.

Trạng thái vật lý của các mẫu nhận được có thể thay đổi theo các yếu tố sau:

a) nhiệt độ của sản phẩm:

- lạnh, hoặc

– đông lạnh hoặc đông lạnh sâu.

TCVN 6507 - 2 : 2005

b) hoạt tính nước (a_w) của sản phẩm:

- chưa xử lý, hoặc
- sản phẩm thịt được làm khô một phần mà việc giảm hàm lượng nước hạn chế sự phát triển của vi sinh vật (a_w đã giảm).

8.3 Mục đích của việc phân tích

Xem TCVN 6404 (ISO 7218).

Mục đích của việc phân tích vi sinh vật là để phát hiện và/hoặc định lượng

- hệ vi sinh vật bên trong;
- hệ vi sinh vật bề mặt, hoặc
- hệ vi sinh vật bên trong và bề mặt (tổng số).

Việc chuẩn bị mẫu thử phải tính đến mục đích của việc phân tích và bản chất của mẫu.

8.4 Trường hợp chung đối với các sản phẩm giàu axit

Điều quan trọng là khi sử dụng huyền phù của các sản phẩm giàu axit là phải đảm bảo pH được đưa về trung tính. Việc sử dụng dịch pha loãng với chất chỉ thị pH bổ sung (5.3.1) có thể tránh được việc sử dụng que thử pH vô trùng: thêm natri hydroxit (NaOH) để trả lại màu của huyền phù cho đến khi chất chỉ thị bắt đầu đổi màu.

Về sử dụng các dịch pha loãng đệm, thì việc bổ sung NaOH thường là cần thiết để tăng khả năng đệm của thành phần kiềm. Nồng độ NaOH được bổ sung phụ thuộc độ axit của sản phẩm. Nồng độ thích hợp nhất (ví dụ, 0,1 mol/l hoặc 1 mol/l) là nồng độ gần với tỷ lệ 1 với 9 dịch pha loãng.

8.5 Thực phẩm có hàm lượng chất béo cao (tổng khối lượng chất béo trên 20 %)

Việc sử dụng dịch pha loãng với sorbitan monooleat được bổ sung từ 1 g/l đến 10 g/l (Tween 80) ước chừng theo các mức chất béo (ví dụ, hàm lượng chất béo 40 % thì bổ sung 4 g/l) có thể làm tăng nhũ hoá trong quá trình huyền phù hoá.

9 Cách tiến hành cụ thể

9.1 Chuẩn bị các loại mẫu thử khác nhau

9.1.1 Mẫu phòng thử nghiệm có khối lượng bằng hoặc nhỏ hơn 50 g

Sử dụng toàn bộ mẫu phòng thử nghiệm để chuẩn bị huyền phù ban đầu nếu khối lượng mẫu bằng hoặc nhỏ hơn 50 g.

CHÚ THÍCH: Chỉ có thể phát hiện hoặc định lượng hệ vi sinh vật bề mặt và sâu bên trong sản phẩm.

9.1.2 Miếng hoặc thân thịt để thử nghiệm

Lấy mẫu sâu bên trong và/hoặc mẫu bề mặt.

Để phân tích mẫu bề mặt, có thể sử dụng kỹ thuật không phá huỷ (sử dụng khăn nhỏ hoặc gạc). Xem ISO 17604.

9.1.3 Lát hoặc mẫu thịt riêng lẻ hoặc thịt đã nấu

Lấy một dải thịt ở ngay giữa.

9.1.4 Mảnh hoặc thỏi của sản phẩm đông lạnh

Đồng hoá thật kỹ.

9.1.5 Sản phẩm thịt có "lớp màng bọc"

Nếu như lớp màng không ăn được (chất tổng hợp), thì tẩy trùng xúc xích nguyên liệu hoặc xúc xích chín có lớp màng tổng hợp (chất dẻo) dễ thấm hoặc không thấm ngay tại điểm rạch, kéo tách bỏ lớp màng bằng kẹp vô trùng.

Cắt thành các lát.

Không tháo bỏ màng của các loại xúc xích nguyên liệu.

9.1.6 Các món ăn sơ chế

Đối với các món ăn sơ chế bao gói sẵn, mở bao gói theo 9.2.

Lấy các ước số của từng thành phần đại diện theo tỷ lệ của chúng.

Có thể cần phải đồng hoá toàn bộ mẫu phòng thử nghiệm để có được mẫu thử đồng nhất.

9.2 Quy trình với các sản phẩm chế biến được bảo quản lạnh

9.2.1 Yêu cầu chung

- bao bì mềm: dùng kéo hoặc dao (6.2) để tháo bỏ;
- bao bì cứng (chai lọ thủy tinh...): làm sạch và tẩy trùng kỹ phía ngoài bằng cồn; mở dưới điều kiện vô trùng.

Làm sạch bề mặt bao bì cứng hoặc nửa cứng bằng xà phòng hoặc chất tẩy rửa với nước sau đó làm khô bằng khăn sạch hoặc bằng giấy thấm sạch.

Tẩy trùng phía ngoài bao bì để tránh làm nhiễm bản sản phẩm khi mở. Quá trình tẩy trùng phải được thực hiện hết sức cẩn thận.

Khi bao bì hoặc vật liệu làm bao bì quá mỏng và có thể bị hỏng trong quá trình làm sạch (các miếng thịt được bao gói trong vật đựng), thì không thực hiện thao tác này.

Việc làm sạch và tẩy trùng bao bì là không cần thiết khi có thể lấy lượng chứa bên trong ra mà không có nguy cơ bị nhiễm bẩn từ bên ngoài.

Mọi thao tác trước và sau khi mở phải tránh được sự nhiễm bẩn từ bên ngoài.

Thịt được bán trên các khay được mở bằng cách tháo bỏ lớp màng bọc ra từ phía dưới khay.

Đối với thịt được đóng gói trong môi trường kiểm soát và thịt được bao gói chân không, thì mở bao bì bằng dao, kéo hoặc kẹp vô trùng.

9.2.2 Lấy mẫu từ phía sâu bên trong vật liệu thử

Mẫu này chỉ dùng để phân tích phần thịt phía sâu bên trong và việc lấy mẫu được thực hiện sau khi đốt khử trùng bề mặt. Sử dụng dao và kẹp (6.2) để loại bỏ phần da ra khỏi phần thịt đối với thịt thú rừng (khi vẫn còn da).

Nếu mẫu đã được bao gói sẵn thì tháo bỏ bao bì bằng kỹ thuật vô trùng và sử dụng dao hoặc dao mổ vô trùng, đặt mẫu vào khay vô trùng. Sử dụng dụng cụ để đốt bề mặt thịt (6.4), loại bỏ một lớp bề mặt phía trên dày khoảng 2 mm để lộ ra một khoảng 5 cm x 5 cm. Đốt bề mặt đã lộ ra cho đến khi thấy cháy thành than. Sử dụng dao hoặc dao mổ vô trùng (6.2) loại bỏ một lớp rộng khoảng 4 cm x 4 cm và dày 1 cm phía dưới lớp đã cháy. Dùng kẹp vô trùng và dao mổ lấy từ vùng lộ ra một lượng mẫu cần thiết và đặt vào vật chứa hoặc túi chất dẻo vô trùng.

Cân mẫu và thêm một khối lượng dịch pha loãng (5.2) lớn gấp 9 lần.

9.2.3 Lấy mẫu từ bề mặt thịt

Mẫu được lấy mà không cần phải đốt diệt trùng trước.

Nếu mẫu đã bao gói sẵn thì bằng kỹ thuật vô trùng dùng kéo và dao vô trùng lấy thịt ra đặt lên khay vô trùng (6.1) với bề mặt kiểm tra hướng lên trên. Sử dụng khuôn đã tiệt trùng hoặc đã khử trùng để lấy mẫu bề mặt (6.5) và áp vào vùng đã chỉ định (xem phụ lục A).

Dùng dao mổ vô trùng cắt dọc theo mép bên trong của lưới. Dùng kẹp để nhắc mẫu lên, cắt dọc theo các mép bên trong lưới. Dùng kẹp để nhắc mẫu lên, cắt chéo toàn bộ diện tích với độ sâu từ 2 mm đến 3 mm. Đặt các miếng thử vào vật chứa hoặc túi chất dẻo vô trùng cần sử dụng khi đông hoá mẫu với dịch pha loãng.

Cân mẫu và thêm một khối lượng dịch pha loãng (5.2) lớn gấp 9 lần.

Để bề mặt đã lấy mẫu tương tác dễ dàng với tổng thể tích huyền phù ban đầu, thì điều chỉnh lượng dịch pha loãng (ví dụ: diện tích 25 cm² - 250 ml huyền phù ban đầu), nếu có thể.

9.2.4 Lấy mẫu từ các miếng thái nhỏ riêng lẻ

Mẫu được lấy mà không cần phải đốt tiệt trùng trước.

Nếu mẫu đã bao gói sẵn thì bằng kỹ thuật vô trùng dùng kéo và dao vô trùng (6.2) lấy thịt ra đặt lên khay vô trùng (6.1). Dàn phẳng đều.

Dùng dao và kẹp vô trùng cắt một dải rộng 1 cm dọc theo tâm chiều dài nhất. Cắt dải thịt này thành các miếng nhỏ và cho vào vật chứa hoặc túi bằng chất dẻo vô trùng được sử dụng để đông hoá mẫu trong dịch pha loãng (5.2).

Cân mẫu và thêm một khối lượng dịch pha loãng (5.2) lớn gấp 9 lần.

9.2.5 Lấy mẫu thân thịt gia cầm

9.2.5.1 Yêu cầu chung

Mẫu có thể được lấy như sau:

- từ sâu trong cơ ngực;
- mẫu bề mặt được lấy từ da;
- nhúng toàn bộ thân thịt trong dung môi (lấy mẫu không phá huỷ).

9.2.5.2 Lấy mẫu cơ ngực

Lấy mẫu sâu trong cơ ngực sau khi đã đốt tiệt trùng bề mặt. Đối với các loài chim săn bắn được thì nhỏ một đám lông thích hợp (khi vẫn còn lông).

Nếu đã bao gói sẵn thì bằng kỹ thuật vô trùng dùng kéo và dao vô trùng (6.2) để tháo bao gói và đặt thân thịt lên khay vô trùng (6.1) với lưng xuống dưới.

Dùng dụng cụ đốt bề mặt (6.4), đốt khử trùng phần da của cơ ngực.

Dùng kéo và dao (6.2) loại bỏ lớp da đã đốt khử trùng.

Dùng dụng cụ đốt bề mặt (6.4), đốt khử trùng phần cơ ngực lộ ra.

Dùng dao và kẹp lấy mẫu sâu trong cơ ngực (không chạm vào phần dưới của cơ).

Đặt mẫu vào vật chứa hoặc túi bằng chất dẻo vô trùng được sử dụng để đồng hoá.

Cân mẫu và thêm một khối lượng dịch pha loãng (5.2) lớn gấp 9 lần.

9.2.5.3 Lấy mẫu từ da cổ

Mẫu được lấy mà không cần phải đốt tiệt trùng trước.

Nếu sản phẩm đã bao gói sẵn thì bằng kỹ thuật vô trùng dùng kéo và dao vô trùng (6.2) lấy thân thịt ra và đặt thân thịt lên khay vô trùng (6.1) sao cho vùng cần lấy mẫu hướng lên trên.

Dùng dao và kẹp hoặc kéo vô trùng (6.2) cắt từ 5 g đến 10 g da từ khớp cổ. Nếu vẫn còn khí quản hoặc thực quản thì cắt bỏ chúng và cắt bỏ phần mỡ thừa phía trong da. Đặt mẫu vào vật chứa hoặc túi chất dẻo đã cân được dùng để đồng hoá mẫu.

Cân mẫu và thêm một khối lượng dịch pha loãng (5.2) lớn gấp 9 lần.

9.2.5.4 Lấy mẫu nguyên thân thịt bằng phương pháp rửa

Mẫu được lấy mà không cần phải đốt tiệt trùng trước.

Nếu mẫu đã bao gói sẵn thì bằng kỹ thuật vô trùng dùng kéo và dao vô trùng (6.2) lấy thân thịt ra và đặt vào túi chất dẻo rộng sao để có thể lắc được.

Thêm 500 ml dịch pha loãng và lắc khoảng 30 giây sao cho tất cả các phần của thân thịt đều được tráng rửa. Đổ dịch rửa này vào vật chứa vô trùng.

9.2.6 Lấy mẫu từ các miếng thịt gia cầm

Thực hiện các bước qui định thích hợp trong 9.2.2 hoặc 9.2.3.

9.2.7 Lấy mẫu thân thịt thỏ

Đối với những con còn lông, dùng dao và kẹp (6.2) để loại bỏ vùng da thích hợp ra khỏi các miếng thịt.

Thực hiện các qui trình trong 9.2.3 và 9.2.5.4 nhưng cần phải đốt tiết trùng để lấy mẫu sâu trong cơ bắp.

Để lấy mẫu bề mặt, không đốt để tiết trùng, dùng dao và kẹp vô trùng lấy các mẫu từ bề mặt đã định của thân thịt và đặt vào vật đựng vô trùng để chuẩn bị tiếp theo.

Cân mẫu và thêm một khối lượng dịch pha loãng lớn gấp 9 lần.

9.3 Qui trình đối với thịt đông lạnh

9.3.1 Yêu cầu chung

Xem xét hai trường hợp dưới đây (9.3.2 hoặc 9.3.3).

9.3.2 Mẫu được lấy từ các miếng to hoặc khối mà không cần phải làm tan băng trước

9.3.2.1 Yêu cầu chung

Dùng dao hoặc kéo (6.2) để tách mẫu ra khỏi bao gói, đặt mẫu lên khay (6.1) với mặt phẳng hướng lên trên.

Xem xét ba trường hợp sau đây (9.3.2.2, 9.3.2.3, 9.3.2.4).

9.3.2.2 Mẫu tổng số (mẫu bề mặt và các phần sâu bên trong)

Dùng khoan điện (6.6.1) được gắn với mũi khoan thích hợp (6.6.2) hoặc bất kỳ dụng cụ thích hợp nào khác (6.6.5), hoặc nếu không có sẵn thì dùng khoan tay (6.6.1) tạo các lỗ tại các điểm qui định (xem phụ lục B). Để làm việc này, cài đặt tốc độ của khoan (6.6.1) hoặc dụng cụ (6.6.5) (khoảng 900 vòng/phút) để không làm vỡ hoặc phân tán lõi mẫu.

Dùng dao (6.2) lấy tất cả lõi khoan đặt vào vật chứa hoặc túi bằng chất dẻo đã cân được dùng để đồng hoá mẫu. Nếu khối lượng mẫu lớn hơn 50 g thì trộn mẫu trong túi bằng chất dẻo để thu được mẫu thử nghiệm đồng nhất.

Thao tác này không được làm tăng đáng kể nhiệt độ của mẫu.

9.3.2.3 Mẫu lấy sâu bên trong

Dùng đục bằng gỗ (6.6.3) và búa (6.6.4) loại bỏ lớp bề mặt dày khoảng 3 mm ra khỏi một diện tích khoảng 6 cm x 6 cm. Dùng dụng cụ đốt bề mặt (6.4) để đốt bề mặt cho đến khi bề mặt đã được làm

sạch này được hoá than. Tiếp tục theo 9.2.2 bằng cách tạo các lỗ thủng trên diện tích đã đốt mà không chạm vào mặt đáy của khối thịt.

9.3.2.4 Mẫu bề mặt

Khử trùng khuôn lấy mẫu bề mặt (6.5) và đục bằng gỗ (6.6.3) bằng cách nhúng ngập trong cồn và đốt. Trong khi khuôn lấy mẫu vẫn còn nóng, áp vào bề mặt của thịt đông lạnh.

Dùng đục bằng gỗ (6.6.3) và búa (6.6.4), đục lớp trên của thịt trong khuôn sâu đến khoảng 2 mm. Bằng cách vô trùng, lấy các miếng này cho vào bình hoặc túi dạng ống.

Cân mẫu và thêm một khối lượng dịch pha loãng (5.2) lớn gấp 9 lần.

9.3.3 Các mẫu nhỏ cần làm tan băng

Các mẫu như thế gồm các miếng thịt nhỏ (đã thái nhỏ) đã đóng gói, các thân thịt gia cầm và thỏ.

Với mẫu vẫn còn trong bao gói, làm tan băng ở nhiệt độ phòng cho đến khi phần bên trong mẫu vừa tan và chưa tan thành nước. Thời gian này không vượt quá 2 h đến 3 h.

Nếu việc làm tan băng kéo dài quá 3 h thì làm tan băng chậm trong tủ kín ở nhiệt độ $2^{\circ}\text{C} \pm 2^{\circ}\text{C}$ tối đa là 18 h.

Tiến hành như qui định trong 9.2.4, 9.2.5, 9.2.6 hoặc 9.2.7, tùy vào từng trường hợp.

Không nên làm tan băng trong nồi cách thuỷ được khống chế nhiệt độ vì có nguy cơ bị nhiễm bẩn mẫu khi bao gói không kín nước.

CHÚ THÍCH: Đối với thân thịt gia cầm và thịt thỏ thông thường làm tan băng chậm trong phòng lạnh ở nhiệt độ dương (từ 0°C đến 2°C) trong 15 h đến 16 h. Thực tế ghi nhận được rằng thân thịt gia cầm được làm mát bằng cách nhúng vào nước thường làm nước ứa ra nhiều trong giai đoạn làm tan băng.

9.4 Cách tiến hành đối với cao thịt được làm khô từng phần

Mở bao gói (xem 9.2).

Dùng dao (6.2), lấy mẫu từ một khối lượng sản phẩm cụ thể và thực hiện theo phương pháp như đối với sản phẩm đông lạnh (xem 9.3).

Đối với các sản phẩm thịt khô, xem TCVN 6507-4 (ISO 6887-4).

9.5 Các mẫu bề mặt (gạc và khăn vải nhỏ)

Cho các miếng gạch vào cùng một dung môi như đã được dùng để làm bão hòa chúng, để phân tán các vi sinh vật bám dính vào gạch.

Để làm được điều này, bề cần giữ gạch sao cho có thể lắc được các miếng gạch trong các lọ nhỏ chứa một lượng dung môi xác định và một ít hạt thủy tinh.

Dung môi này có thể được pha loãng tiếp theo cách pha loãng thập phân.

10 Các dung dịch pha loãng thập phân tiếp theo

Xem TCVN 6507-1 (ISO 6887-1).

Phụ lục A

(tham khảo)

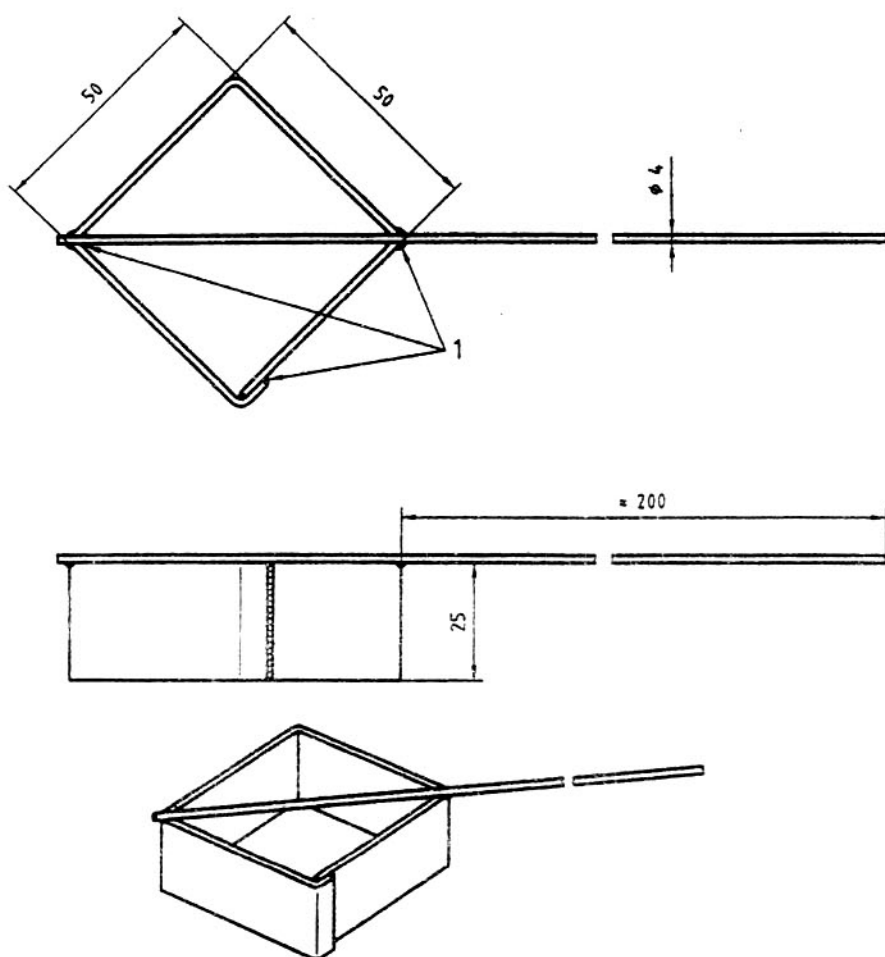
Khung phác họa diện tích mẫu bề mặt

Vật liệu cấu thành có thể như sau:

- khung: tấm thép không gỉ có bề dày 3/10 mm;
- tay cầm: que hình trụ bằng thép không gỉ có đường kính 4 mm;

Một ví dụ của khung thích hợp được đưa ra trong hình A.1.

Kích thước tính bằng milimet



Từ khoá

1 các mối hàn

Hình A.1

Phụ lục B

(qui định)

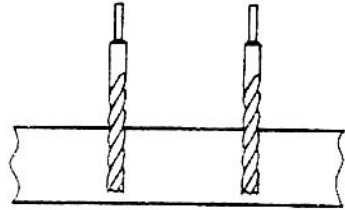
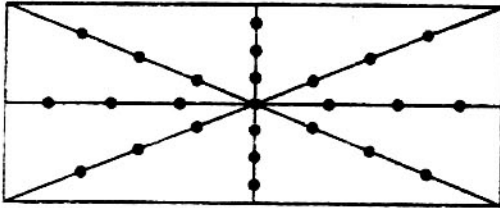
Các dụng cụ lấy mẫu đông lạnh hoặc đông lạnh sâu hoặc khối thịt

B.1 Khối thịt không đồng nhất

Đối với khối thịt không đồng nhất (các mẫu thịt đã nén, kết thành khối, đông lạnh hoặc đông lạnh sâu) có khối lượng từ 25 kg đến 30 kg thì tạo các điểm đục lỗ (toàn bộ mẫu) như được đưa ra trong hình B.1.

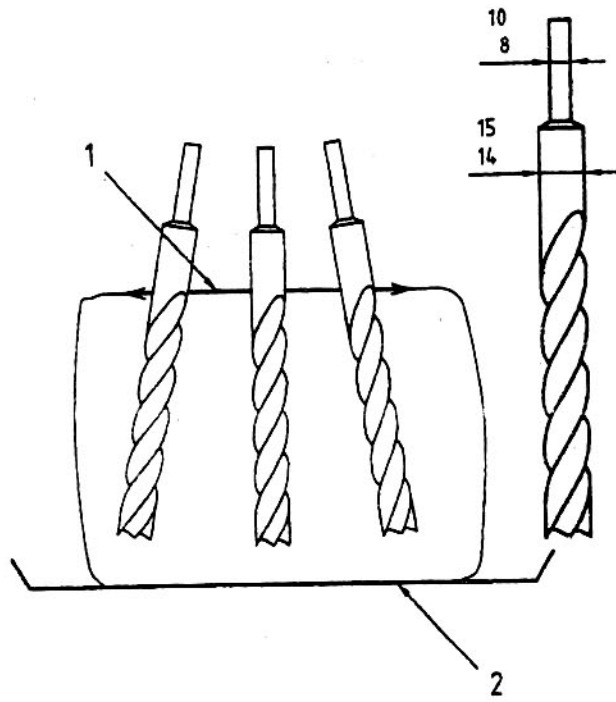
B.2 Mẫu thử đồng nhất

Đối với khối mẫu thử đồng nhất thì các điểm đục lỗ và các giới hạn đối với mẫu lấy sâu bên trong được đưa ra trong hình B.2.



Hình B.1

Kích thước tính bằng milimet



Từ khoá

- 1 diện tích được đốt
- 2 khay

Hình B.2

Thư mục tài liệu tham khảo

- [1] TCVN 6507-4 (ISO 6887-4) Vi sinh vật trong thực phẩm và thức ăn chăn nuôi – Chuẩn bị mẫu thử, huyền phù ban đầu và các dung dịch pha loãng thập phân để kiểm tra vi sinh vật – Phần 4: Các nguyên tắc cụ thể về chuẩn bị các sản phẩm khác với sữa và sản phẩm sữa, thịt và sản phẩm thịt, thủy sản và sản phẩm thủy sản.
- [2] ISO 7002. Agricultural food products – Layout for a standard method of sampling from a lot.
- [3] TCVN 6263 (ISO 8261) Sữa và các sản phẩm sữa. Chuẩn bị mẫu thử và các dung dịch pha loãng để kiểm tra vi sinh.
-