

TCVN

TIÊU CHUẨN QUỐC GIA

TCVN 5699-2-40:2017

IEC 60335-2-40:2016

Xuất bản lần 3

**THIẾT BỊ ĐIỆN GIA DỤNG VÀ THIẾT BỊ ĐIỆN TƯƠNG TỰ -
AN TOÀN - PHẦN 2-40: YÊU CẦU CỤ THỂ ĐỐI VỚI BƠM
NHIỆT, MÁY ĐIỀU HÒA KHÔNG KHÍ VÀ MÁY HÚT ẨM**

*Household and similar electrical appliances - Safety - Part 2-40: Particular requirements for
electrical heat pumps, air-conditioners and dehumidifiers*

HÀ NỘI - 2017

Mục lục

	Trang
Lời nói đầu	5
Lời giới thiệu	6
1 Phạm vi áp dụng	7
2 Tài liệu viện dẫn	8
3 Thuật ngữ và định nghĩa	9
4 Yêu cầu chung	15
5 Điều kiện chung đối với các thử nghiệm	15
6 Phân loại.....	16
7 Ghi nhãn và hướng dẫn	17
8 Bảo vệ chống chạm vào các bộ phận mang điện	20
9 Khởi động thiết bị truyền động bằng động cơ điện	21
10 Công suất vào và dòng điện.....	21
11 Phát nóng.....	21
12 Để trống	28
13 Dòng điện rò và độ bền điện ở nhiệt độ làm việc.....	28
14 Quá điện áp quá độ.....	28
15 Khả năng chống ẩm	28
16 Dòng điện rò và độ bền điện	30
17 Bảo vệ quá tải máy biến áp và các mạch liên quan.....	30
18 Độ bền	30
19 Hoạt động không bình thường	30
20 Sự ổn định và nguy hiểm cơ học.....	35
21 Độ bền cơ	35
22 Kết cấu.....	36
23 Dây dẫn bên trong.....	41
24 Linh kiện.....	41
25 Đấu nối nguồn và dây dẫn mềm bên ngoài	42

	Trang
26 Đầu nối dùng cho dây dẫn bên ngoài	43
27 Quy định cho nối đất.....	43
28 Vít và các mối nối	43
29 Khe hở không khí, chiều dài đường rò và cách điện rắn.....	43
30 Khả năng chịu nhiệt và chịu cháy	43
31 Khả năng chống gỉ	43
32 Bức xạ, tính độc hại và các mối nguy tương tự	44
Các phụ lục	48
Phụ lục D (quy định) – Yêu cầu khác đối với động cơ có bảo vệ	49
Phụ lục I (quy định) – Động cơ có cách điện chính không đủ đối với điện áp danh định của thiết bị	50
Phụ lục AA (tham khảo) – Ví dụ về các nhiệt độ làm việc của thiết bị	51
Phụ lục BB (quy định) – Thông tin chọn môi chất lạnh	52
Phụ lục CC (tham khảo) – Ghi nhãn, vận chuyển và lưu kho các cụm có sử dụng môi chất lạnh dễ cháy	53
Phụ lục DD (quy định) – Bảo trì	54
Phụ lục EE (quy định) – Thử nghiệm áp suất	62
Phụ lục FF (quy định) – Thử nghiệm mô phỏng rò rỉ	65
Phụ lục GG (quy định) – Giới hạn nạp, yêu cầu về thông gió và yêu cầu đối với mạch thứ cấp	67
Phụ lục HH (quy định) – Năng lực của người vận hành	80
Thư mục tài liệu tham khảo	83

Lời nói đầu

TCVN 5699-2-40:2017 thay thế TCVN 5699-2-40:2007;

TCVN 5699-2-40:2017 hoàn toàn tương đương với IEC 60335-2-40:2016;

TCVN 5699-2-40:2017 do Ban kỹ thuật Tiêu chuẩn Quốc gia TCVN/TC/E2 *Thiết bị điện dân dụng* biên soạn, Tổng cục Tiêu chuẩn Đo lường Chất lượng đề nghị, Bộ Khoa học và Công nghệ công bố.

Bộ TCVN 5699 (IEC 60335) *Thiết bị điện gia dụng và thiết bị điện tương tự – An toàn*, gồm 2 phần:

TCVN 5699-1 (IEC 60335-1), Phần 1: Yêu cầu chung;

TCVN 5699-2 (IEC 60335-2), Phần 2: Yêu cầu cụ thể gồm 90 TCVN.

Ngoài ra, bộ IEC 60335 còn 12 tiêu chuẩn.

Lời giới thiệu

Tiêu chuẩn này nêu các mức được chấp nhận về bảo vệ chống các nguy hiểm về điện, cơ, nhiệt, cháy và bức xạ của các thiết bị khi hoạt động trong điều kiện sử dụng bình thường có tính đến hướng dẫn của nhà chế tạo. Tiêu chuẩn này cũng đề cập đến những trường hợp bất thường dự kiến có thể xảy ra trong thực tế và có tính đến cách mà các hiện tượng điện từ trường có thể ảnh hưởng đến hoạt động an toàn của thiết bị.

Tiêu chuẩn này có xét đến các yêu cầu quy định trong bộ tiêu chuẩn TCVN 7447 (IEC 60364) ở những nơi có thể dễ tương thích với quy tắc đi dây khi thiết bị được nối vào nguồn điện lưới. Tuy nhiên, các quy tắc đi dây có thể khác nhau ở các quốc gia khác nhau.

Trong tiêu chuẩn này, những chỗ ghi là "Phần 1" chính là "IEC 60335-1".

Nếu các thiết bị thuộc phạm vi áp dụng của tiêu chuẩn này cũng có các chức năng được đề cập trong các phần 2 khác của bộ tiêu chuẩn TCVN 5699 (IEC 60335), thì áp dụng các tiêu chuẩn phần 2 liên quan đó cho từng chức năng riêng rẽ ở mức hợp lý. Nếu có thể, cần xem xét ảnh hưởng giữa chức năng này và các chức năng khác.

Nếu tiêu chuẩn phần 2 không nêu các yêu cầu bổ sung liên quan đến các nguy hiểm nêu trong phần 1 thì áp dụng phần 1.

Tiêu chuẩn này là tiêu chuẩn họ sản phẩm đề cập đến an toàn của các thiết bị và được ưu tiên hơn so với các tiêu chuẩn ngang và các tiêu chuẩn chung quy định cho cùng đối tượng.

CHÚ THÍCH: Không áp dụng tiêu chuẩn ngang và tiêu chuẩn chung có đề cập đến nguy hiểm vì các tiêu chuẩn này đã được xét đến khi xây dựng các yêu cầu chung và yêu cầu cụ thể đối với bộ tiêu chuẩn TCVN 5699 (IEC 60335). Ví dụ, trong trường hợp các yêu cầu về nhiệt độ bề mặt trên nhiều thiết bị, không áp dụng tiêu chuẩn chung, ví dụ ISO 13732-1 đối với bề mặt nóng, mà chỉ áp dụng các tiêu chuẩn phần 1 và phần 2 của bộ tiêu chuẩn TCVN 5699 (IEC 60335).

Một thiết bị phù hợp với nội dung của tiêu chuẩn này thì không nhất thiết được coi là phù hợp với các nguyên tắc an toàn của tiêu chuẩn nếu, thông qua kiểm tra và thử nghiệm, nhận thấy có các đặc trưng khác gây ảnh hưởng xấu đến mức an toàn được đề cập bởi các yêu cầu này.

Thiết bị sử dụng vật liệu hoặc có các dạng kết cấu khác với nội dung được nêu trong các yêu cầu của tiêu chuẩn này có thể được kiểm tra và thử nghiệm theo mục đích của các yêu cầu và, nếu nhận thấy là có sự tương đương về căn bản thì có thể coi là phù hợp với tiêu chuẩn này.

Dưới đây là những khác biệt tồn tại ở các quốc gia khác nhau:

- 6.1: Cho phép sử dụng thiết bị cấp 0I (Nhật Bản).
- 11.8: Nhiệt độ của vách gỗ trong hộp thử nghiệm được giới hạn đến 85 °C (Thụy Điển).

Thiết bị điện gia dụng và thiết bị điện tương tự - An toàn - Phần 2-40: Yêu cầu cụ thể đối với bơm nhiệt, máy điều hòa không khí và máy hút ẩm

Household and similar electrical appliances – Safety –

Part 2-40: Particular requirements for electrical heat pumps, air-conditioners and dehumidifiers

1 Phạm vi áp dụng

Điều này của Phần 1 được thay bằng:

Tiêu chuẩn này quy định các yêu cầu về an toàn đối với **bơm nhiệt**, kể cả **bơm nhiệt cấp nước nóng sinh hoạt**, **máy điều hòa không khí** và **máy hút ẩm dùng điện**, có lắp cụm động cơ-máy nén và dàn quạt hơi nước, có điện áp danh định lớn nhất không quá 250 V đối với thiết bị một pha và không quá 600 V đối với các thiết bị khác. Các cụm tách rời cũng thuộc phạm vi áp dụng của tiêu chuẩn này.

Thiết bị không được thiết kế để sử dụng bình thường trong gia đình nhưng vẫn có thể là nguồn gây nguy hiểm cho công chúng, ví dụ như các thiết bị được thiết kế cho những người không có chuyên môn sử dụng trong cửa hiệu, trong ngành công nghiệp nhẹ và ở các trang trại, cũng thuộc phạm vi áp dụng của tiêu chuẩn này.

Tiêu chuẩn này cũng áp dụng cho **bơm nhiệt**, **máy điều hòa không khí** và **máy hút ẩm dùng điện** có chứa môi chất lạnh dễ cháy. Môi chất lạnh dễ cháy được định nghĩa trong 3.121.

Các thiết bị nêu trên có thể bao gồm một hay nhiều cụm lắp ráp tại nhà máy. Nếu có nhiều hơn một cụm thì các cụm riêng được ghép với nhau và các yêu cầu được áp dụng đối với cả tổ hợp.

CHÚ THÍCH 101: Định nghĩa 'cụm động cơ-máy nén' được nêu trong IEC 60335-2-34, và thuật ngữ cụm động cơ-máy nén được sử dụng để chỉ cụm động cơ-máy nén kiểu kín hoặc cụm động cơ-máy nén kiểu nửa kín.

CHÚ THÍCH 102: Yêu cầu an toàn đối với việc làm lạnh được đề cập trong tiêu chuẩn TCVN 6104 (ISO 5149), và các yêu cầu đối với bình chứa để dự trữ nước nóng lắp trong **bơm nhiệt cấp nước nóng sinh hoạt** được đề cập trong TCVN 5699-2-21 (IEC 60335-2-21).

Tiêu chuẩn này không xét đến các môi chất lạnh không thuộc nhóm A1, A2L, A2 hoặc A3 theo TCVN 6739 (ISO 817) hoặc ANSI/ASHRAE 34.

TCVN 5699-2-40:2017

Tiêu chuẩn này quy định các yêu cầu cụ thể cho việc sử dụng **môi chất lạnh dễ cháy**. Nếu không có quy định nào khác nêu trong tiêu chuẩn này, kể cả các phụ lục, thì các yêu cầu an toàn đối với việc làm lạnh được nêu trong TCVN 6104 (ISO 5149).

Các mục và các điều trong TCVN 6104 (ISO 5149) có liên quan đặc biệt đến tiêu chuẩn này là:

- Mục 3: “Thiết kế và kết cấu thiết bị” áp dụng cho tất cả các thiết bị và hệ thống.
- Mục 4: “Yêu cầu đối với các ứng dụng” áp dụng cho thiết bị và hệ thống là “các thiết bị điện tương tự”, nghĩa là dùng cho mục đích thương mại và công nghiệp nhẹ.
- Mục 5: “Quy trình vận hành” áp dụng cho thiết bị và hệ thống là “các thiết bị điện tương tự”, nghĩa là dùng cho thương mại và công nghiệp nhẹ.

Bộ gia nhiệt bổ sung hoặc quy định để lắp đặt riêng rẽ bộ gia nhiệt bổ sung được thiết kế là một phần của thiết bị nguyên cụm, các cơ cấu điều khiển được lắp vào thiết bị cũng thuộc phạm vi áp dụng của tiêu chuẩn này.

CHÚ THÍCH 103: Cần chú ý

- đối với thiết bị được thiết kế để sử dụng trên xe, tàu thủy hoặc máy bay có thể cần có các yêu cầu bổ sung;
- đối với các thiết bị chịu áp lực, có thể cần có các yêu cầu bổ sung;
- các cơ quan chức năng nhà nước về y tế, bảo hộ lao động, cung cấp nước, lưu giữ, vận tải và các cơ quan chức năng về xây dựng và lắp đặt có thể quy định các yêu cầu bổ sung.

CHÚ THÍCH 104: Tiêu chuẩn này không áp dụng cho:

- máy hút ẩm sử dụng với các thiết bị sưởi và làm lạnh (TCVN 5699-2-88 (IEC 60335-2-88));
- thiết bị được thiết kế riêng cho mục đích công nghiệp;
- thiết bị được thiết kế để sử dụng ở những nơi có điều kiện đặc biệt như khí quyển có chứa chất ăn mòn hoặc dễ cháy nổ (bụi, hơi hoặc khí).

2 Tài liệu viện dẫn

Áp dụng điều này của Phần 1, ngoài ra:

TCVN 5699-2-51 (IEC 60335-2-51), *Thiết bị điện gia dụng và thiết bị điện tương tự – An toàn – Phần 2-51: Yêu cầu cụ thể đối với bơm tuần hoàn đặt tĩnh tại dùng cho các hệ thống nước sưởi và nước dịch vụ*

TCVN 7699-2-52 (IEC 60068-2-52), *Thử nghiệm môi trường – Phần 2: Thử nghiệm – Phép thử Kb: Sương muối, tuần hoàn (dung dịch natri clorua)*

TCVN 11277 (ISO 14903), *Hệ thống lạnh và bơm nhiệt – Đánh giá độ kín của các bộ phận và mối nối*

IEC 60079-14, *Electrical apparatus for explosive gas atmospheres – Part 14: Electrical installations in hazardous areas (other than mines) (Thiết bị điện dùng trong môi trường có khí nổ – Phần 14: Lắp đặt điện trong khu vực nguy hiểm (không phải hầm mỏ)*

IEC 60079-15:2010, *Electrical apparatus for explosive gas atmospheres – Part 15: Type of protection "n"* (Thiết bị điện dùng trong môi trường có khí nổ – Phần 15: Kiểu bảo vệ "n")

IEC 60335-2-34:2012¹, *Household and similar electrical appliances – Safety – Part 2-34: Particular requirements for motor-compressors* (Thiết bị điện gia dụng và thiết bị điện tương tự – An toàn – Phần 2-34: Yêu cầu cụ thể đối với động cơ - máy nén)

TCVN 6739:2008 (ISO 817:2005)², *Môi chất lạnh– Hệ thống ký hiệu*

TCVN 6104:1996 (ISO 5149:1993)³, *Hệ thống máy lạnh dùng để làm lạnh và sưởi – Yêu cầu an toàn*

ISO 7010:2011, *Graphical symbols – Safety colours and safety signs* (Ký hiệu đồ họa. Màu sắc an toàn và biển báo an toàn)

ANSI/ASHRAE 34 : 2001, *Designation and safety classification of refrigerants* (Phân loại mã nhận biết và an toàn của môi chất lạnh)

ASTM D4728-01:2001, *Standard Test Method for Random Vibration Testing of Shipping Containers* (Phương pháp thử nghiệm tiêu chuẩn đối với thử nghiệm rung ngẫu nhiên của thùng hàng trên tàu thủy)

3 Thuật ngữ và định nghĩa

Áp dụng điều này của Phần 1, ngoài ra:

3.1.4 Bổ sung:

CHÚ THÍCH 101: Nếu thiết bị có các phụ kiện điện, kể cả quạt, thì **công suất vào danh định** dựa trên tổng công suất vào lớn nhất khi tất cả các phụ kiện được đóng điện và hoạt động liên tục trong các điều kiện môi trường thích hợp. Nếu **bơm nhiệt** có thể làm việc ở chế độ gia nhiệt hoặc chế độ làm mát thì **công suất vào danh định** dựa trên công suất vào ở một trong hai chế độ làm việc đó, chọn giá trị nào lớn hơn.

3.1.9 Thay thế:

Làm việc bình thường (normal operation)

Các điều kiện trong đó thiết bị được lắp đặt như trong sử dụng bình thường và làm việc trong các điều kiện bất lợi nhất do nhà chế tạo quy định.

3.101

Bơm nhiệt (heat pump)

Thiết bị thu nhiệt ở một nhiệt độ môi trường và giải phóng nhiệt ở nhiệt độ cao hơn.

¹ Hệ thống TCVN đã có TCVN 5699-2-34:2007 hoàn toàn tương đương với IEC 60335-2-34:2002

² Hệ thống TCVN đã có TCVN 6739:2015 hoàn toàn tương đương với ISO 817:2014.

³ Hệ thống TCVN đã có TCVN 6104-1:2015 (ISO 5149-1:2014), TCVN 6104-2:2015 (ISO 5149-2:2014), TCVN 6104-3:2015 (ISO 5149-3:2014), TCVN 6104-4:2015 (ISO 5149-4:2014)

TCVN 5699-2-40:2017

CHÚ THÍCH 1: Khi làm việc ở chế độ cấp nhiệt (ví dụ gia nhiệt không gian hoặc gia nhiệt nước), thiết bị được coi là làm việc ở chế độ gia nhiệt; khi làm việc ở chế độ thu nhiệt (ví dụ, làm mát không gian), thì được coi là làm việc ở chế độ làm mát.

CHÚ THÍCH 2: **Bơm nhiệt** có thể chứa tổ hợp cụm máy nén dàn ngưng hoặc cụm dàn ngưng và cụm máy nén dàn hóa hơi hoặc cụm dàn hóa hơi và có thể được trang bị để hoạt động theo chế độ chu trình ngược lại.

3.102

Bơm nhiệt cấp nước nóng sinh hoạt (sanitary hot water heat pump)

Bơm nhiệt được thiết kế để truyền nhiệt cho nước, phục vụ sinh hoạt của con người.

3.103

Máy điều hoà không khí (air conditioner)

Một cụm hoặc nhiều cụm, được thiết kế thành một thiết bị để cung cấp không khí đã được điều hòa cho một không gian, phòng hoặc khu vực khép kín.

CHÚ THÍCH 1: Máy điều hoà không khí gồm một hệ thống làm mát hoạt động bằng điện và có thể có hút ẩm không khí.

CHÚ THÍCH 2: Máy điều hoà không khí có thể có các phương tiện để gia nhiệt, tuần hoàn, làm sạch và tạo ẩm không khí.

CHÚ THÍCH 3: **Máy điều hòa không khí** có thể chứa tổ hợp cụm máy nén dàn ngưng hoặc cụm dàn ngưng và cụm máy nén dàn hóa hơi hoặc cụm dàn hóa hơi.

3.104

Máy hút ẩm (dehumidifier)

Một cụm lắp ráp trong hộp được thiết kế để giảm độ ẩm của môi trường xung quanh.

CHÚ THÍCH 1: **Máy hút ẩm** gồm hệ thống làm mát bằng điện và phương tiện để tuần hoàn không khí. **Máy hút ẩm** còn có hệ thống ống dẫn để thu, chứa và/hoặc loại bỏ nước ngưng tụ.

3.105

Hút ẩm tiện nghi (dehumidification – comfort)

Hút ẩm để giảm độ ẩm trong không gian tới mức thoả mãn các yêu cầu của người sử dụng.

3.106

Hút ẩm xử lý (dehumidification – process)

Hút ẩm để giảm độ ẩm trong không gian tới mức cần thiết để xử lý hoặc lưu giữ hàng hóa và/hoặc các vật liệu hoặc làm khô mặt ngoài các công trình xây dựng.

3.107

Hút ẩm hoàn nhiệt (dehumidification – heat recovery)

Hút ẩm, trong đó nhiệt ẩn và nhiệt hiện lấy từ không gian cùng với nhiệt của máy nén để sử dụng lại cho ứng dụng khác, mà không thải bỏ ra ngoài.

3.108

Nhiệt độ bầu ướt (wet-bulb temperature)

WB

Nhiệt độ được chỉ ra khi cảm biến nhiệt độ đặt bên trong bầu ướt đạt đến trạng thái nhiệt độ cố định (cân bằng bay hơi).

3.109

Nhiệt độ bầu khô (dry-bulb temperature)

DB

Nhiệt độ được chỉ ra bởi cảm biến nhiệt độ, ở trạng thái khô được che chắn tránh ảnh hưởng của bức xạ.

3.110

Dàn hoá hơi (evaporator)

Bộ trao đổi nhiệt trong đó môi chất lạnh dạng lỏng hoá hơi khi hấp thụ nhiệt.

3.111

Bộ trao đổi nhiệt (heat exchanger)

Thiết bị được thiết kế đặc biệt để truyền nhiệt giữa hai môi chất tách riêng về mặt vật lý.

3.112

Bộ trao đổi nhiệt trong nhà (indoor heat exchanger)

Bộ trao đổi nhiệt được thiết kế để truyền nhiệt tới các phần trong nhà hoặc tới nguồn cung cấp nước nóng trong nhà (ví dụ nước sinh hoạt) hoặc lấy nhiệt từ chúng.

3.113

Bộ trao đổi nhiệt ngoài trời (outdoor heat exchanger)

Bộ trao đổi nhiệt được thiết kế để lấy nhiệt hoặc giải phóng nhiệt từ các nguồn nhiệt (ví dụ: nước ngầm, không khí ngoài trời, không khí xả, nước ngọt hoặc nước mặn).

3.114

Bộ gia nhiệt bổ sung (supplementary heater)

Bộ gia nhiệt bằng điện, là một phần của thiết bị, để bổ sung hoặc thay thế đầu ra của mạch làm lạnh của thiết bị bằng hoạt động kết hợp hoặc thay thế mạch làm lạnh.

3.115

Bộ hạn chế áp suất (pressure-limiting device)

Cơ cấu tự động tác động theo mức áp suất đặt trước bằng cách dừng hoạt động của phần tử nạp áp suất.

3.116

Bộ xả áp (pressure-relief device)

Van hoặc chi tiết tương tự, tác động bằng áp suất, có chức năng tự động xả áp khi quá áp.

3.117

Thiết bị trọn bộ (self-contained unit)

Thiết bị hoàn chỉnh đặt trong (các) khung hoặc (các) vỏ thích hợp được chế tạo và vận chuyển ở dạng một hoặc nhiều khối nhưng không có các bộ phận chứa môi chất lạnh mà sẽ được nối tại nơi lắp đặt, ngoại trừ các van chặn hoặc van nối.

CHÚ THÍCH 1: Thiết bị trọn bộ nằm trong một khung hoặc một vỏ duy nhất gọi là thiết bị một cụm.

CHÚ THÍCH 2: Thiết bị trọn bộ nằm trong hai khung có vỏ bọc trở lên gọi là thiết bị nhiều cụm.

3.118

Thiết bị mà công chúng tiếp cận được (appliances accessible to the general public)

Thiết bị được thiết kế để lắp đặt trong nhà ở hoặc trong các toà nhà thương mại.

3.119

Thiết bị mà công chúng không tiếp cận được (appliances not accessible to the general public)

Thiết bị được thiết kế để người có chuyên môn bảo trì và được lắp trong phòng máy hoặc nơi tương tự hoặc lắp ở độ cao không dưới 2,5 m hoặc lắp đặt trên mái chắc chắn.

3.120

Dàn quạt hơi nước (hydronic fan coil unit)

Cụm lắp ráp tại nhà máy có chức năng tuần hoàn cưỡng bức không khí để gia nhiệt và/hoặc làm mát, cũng có thể có chức năng hút ẩm và/hoặc lọc không khí nhưng không có nguồn làm mát hoặc nguồn gia nhiệt.

CHÚ THÍCH 1: Dàn quạt hơi nước có thể có phương tiện để gia nhiệt bằng điện trở. Bộ trao đổi nhiệt được thiết kế chỉ để gia nhiệt và làm mát thủy nhiệt.

3.121

Môi chất lạnh dễ cháy (flammable refrigerant)

Môi chất lạnh cấp A2L, A2 hoặc A3 được phân loại theo TCVN 6739 (ISO 817) hoặc ASHRAE 34.

3.122

Hệ thống làm lạnh (refrigerating system)

Tổ hợp của các bộ phận chứa môi chất lạnh có liên kết với nhau tạo thành một mạch làm lạnh khép kín trong đó môi chất lạnh chạy tuần hoàn để thu nhiệt ở phía nhiệt độ thấp và tỏa nhiệt ở phía nhiệt độ cao nhờ sự thay đổi trạng thái của môi chất lạnh.

3.123**Áp suất lớn nhất cho phép (maximum allowable pressure)**

Giới hạn áp suất làm việc của hệ thống làm lạnh, nói chung là áp suất lớn nhất mà thiết bị được thiết kế, theo quy định của nhà chế tạo.

CHÚ THÍCH 1: Áp suất lớn nhất cho phép tạo nên giới hạn áp suất làm việc ngay cả khi thiết bị có hoạt động hay không, xem Điều 21.

3.124**Phía áp suất thấp (low-pressure side)**

(Các) bộ phận của hệ thống làm lạnh làm việc ở áp suất dàn hoá hơi.

3.125**Phía áp suất cao (high-pressure side)**

(Các) bộ phận của hệ thống làm lạnh làm việc ở áp suất dàn ngưng.

3.126**Van dịch vụ (service port)**

Phương tiện để tiếp cận môi chất lạnh trong hệ thống làm lạnh để nạp hoặc bảo trì hệ thống, thường là van, vị trí nối ống hoặc lối vào.

3.127**Thiết bị được gắn kín tại nhà máy (factory sealed appliance)**

Thiết bị mà trong đó tất cả các bộ phận của hệ thống làm lạnh đã được gắn kín bằng cách hàn hồ quang, hàn đồng hoặc bằng mối ghép vĩnh viễn tương tự trong quá trình chế tạo.

3.128**Thiết bị một cụm (single package unit)**

Cụm lắp ráp tại nhà máy gồm các thành phần của hệ thống làm lạnh được cố định trên một khung chung để tạo thành một thiết bị riêng rẽ.

3.129**Dàn ngưng (condenser)**

Bộ trao đổi nhiệt mà trong đó môi chất lạnh dạng hơi nước được ngưng tụ bởi sự thải nhiệt.

3.130**Cụm máy nén dàn ngưng (condensing unit)**

Cụm chế tạo tại nhà máy gồm có một hoặc nhiều cụm động cơ-máy nén, dàn ngưng ở chế độ làm mát và quạt, quạt thổi hoặc bơm dẫn động bằng động cơ để tuần hoàn môi chất qua dàn ngưng có các cơ cấu điều khiển hoạt động kết hợp cùng với hệ thống đi dây cần thiết.

TCVN 5699-2-40:2017

CHÚ THÍCH 1: **Cụm máy nén dàn ngưng** được thiết kế để nối tại nơi lắp đặt với **cụm dàn hóa hơi**. **Cụm máy nén dàn ngưng** cũng có thể có trang bị để hoạt động theo chế độ chu trình ngược. **Cụm máy nén dàn ngưng** có thể có (các) bộ phận giãn nở.

3.131

Cụm dàn ngưng (condenser unit)

Cụm lắp ráp tại nhà máy gồm một hoặc nhiều dàn ngưng ở chế độ làm mát và quạt, quạt thổi hoặc bơm dẫn động bằng động cơ để tuần hoàn môi chất qua dàn ngưng có cơ cấu điều khiển hoạt động kết hợp cùng với hệ thống đi dây cần thiết.

CHÚ THÍCH 1: **Cụm dàn ngưng** được thiết kế để nối tại nơi lắp đặt với **cụm máy nén dàn hóa hơi**. **Cụm dàn ngưng** cũng có thể có trang bị để hoạt động theo chế độ chu trình ngược.

CHÚ THÍCH 2: **Cụm dàn ngưng** không có cụm động cơ-máy nén và bộ phận giãn nở.

3.132

Cụm máy nén dàn hóa hơi (evaporating unit)

Cụm lắp ráp tại nhà máy gồm một hoặc nhiều cụm động cơ-máy nén, dàn hóa hơi ở chế độ làm mát, (các) bộ phận giãn nở và quạt, quạt gió hoặc bơm dẫn động bằng động cơ để tuần hoàn môi chất qua dàn hóa hơi có cơ cấu điều khiển hoạt động kết hợp cùng với hệ thống đi dây cần thiết.

CHÚ THÍCH 1: **Cụm máy nén dàn hóa hơi** được thiết kế để nối tại nơi lắp đặt với **cụm dàn ngưng**. **Cụm máy nén dàn hóa hơi** cũng có thể có trang bị để hoạt động theo chế độ chu trình ngược và có thể có trang bị cả gia nhiệt điện trở hoặc nguồn nhiệt phụ tương tự.

3.133

Cụm dàn hóa hơi (evaporator unit)

Cụm lắp ráp tại nhà máy gồm một hoặc nhiều dàn hóa hơi ở chế độ làm mát và có thể có quạt, quạt gió hoặc bơm dẫn động bằng động cơ để tuần hòa môi chất qua dàn hóa hơi có cơ cấu điều khiển kết hợp cùng với hệ thống đi dây cần thiết.

CHÚ THÍCH 1: **Cụm dàn hóa hơi** được thiết kế để nối tại nơi lắp đặt với **cụm máy nén dàn ngưng**. **Cụm dàn hóa hơi** cũng có thể có trang bị để hoạt động theo chế độ chu trình ngược và có thể có trang bị cả gia nhiệt điện trở hoặc các nguồn nhiệt phụ tương tự. **Cụm dàn hóa hơi** có thể có (các) bộ phận giãn nở.

CHÚ THÍCH 2: **Cụm dàn hóa hơi** không có động cơ máy nén.

3.134

Cụm tách rời (partial unit)

Cụm máy nén dàn ngưng, **cụm máy nén dàn hóa hơi**, **cụm dàn ngưng** hoặc **cụm dàn hóa hơi** là một phần của một cụm lắp ráp tổng thể của **bơm nhiệt**, **điều hòa không khí** hoặc **bơm nhiệt cấp nước nóng sinh hoạt** trong đó không phải tất cả đều là các cụm lắp ráp tạo nên hệ thống làm lạnh hoàn chỉnh như nhà chế tạo quy định.

CHÚ THÍCH 1: Cụm tách rời được đánh giá an toàn khi đứng một mình.

3.135

Chiều cao lắp đặt (installed height)

h_{inst}

Chiều cao từ mặt đáy của thiết bị so với sàn của phòng sau khi lắp đặt.

CHÚ THÍCH 1: Chiều cao lắp đặt được tính bằng mét.

3.136

Độ cao thoát khí (release offset)

h_{rel}

Khoảng cách từ mặt đáy của thiết bị đến lỗ hở mà tại đó môi chất lạnh có thể thoát ra từ thiết bị trong trường hợp có rò rỉ môi chất lạnh.

CHÚ THÍCH 1: Độ cao thoát khí được tính bằng mét.

3.137

Khối lượng nạp môi chất lạnh (refrigerant charge)

m_c

Khối lượng nạp môi chất lạnh thực tế của một hệ thống làm lạnh.

CHÚ THÍCH 1: Khối lượng nạp môi chất lạnh được tính bằng kg.

3.138

Khối lượng nạp môi chất lạnh lớn nhất (maximum refrigerant charge)

m_{max}

Khối lượng nạp môi chất lạnh lớn nhất đối với một hệ thống làm lạnh được tính cho một phòng hoặc tương tự.

CHÚ THÍCH 1: Khối lượng nạp môi chất lạnh lớn nhất được tính bằng kg.

4 Yêu cầu chung

Áp dụng điều này của Phần 1.

5 Điều kiện chung đối với các thử nghiệm

Áp dụng điều này của Phần 1, ngoài ra:

5.2 Bổ sung:

Thử nghiệm ở Điều 21 có thể được thực hiện trên các mẫu riêng rẽ. Thử nghiệm của các Điều 11, Điều 19 và Điều 21 đòi hỏi phải đo áp suất tại các điểm khác nhau trong hệ thống làm lạnh.

TCVN 5699-2-40:2017

Ít nhất phải có thêm một mẫu được chuẩn bị đặc biệt dùng cho thử nghiệm của Phụ lục FF (Thử nghiệm mô phỏng rò rỉ), nếu lựa chọn thử nghiệm đó.

Cần đo nhiệt độ trên ống dẫn môi chất lạnh trong quá trình thử nghiệm của Điều 11.

CHÚ THÍCH 1: Do tính chất nguy hiểm tiềm ẩn trong các thử nghiệm của Điều 21 và Phụ lục EE và Phụ lục FF, cần tính đến các biện pháp phòng ngừa đặc biệt khi thực hiện các thử nghiệm.

5.6 *Bổ sung:*

Trong quá trình thử nghiệm, làm mất hiệu lực mọi cơ cấu điều chỉnh nhiệt độ hoặc độ ẩm của không gian được xử lý.

5.7 *Thay thế:*

Thử nghiệm và điều kiện thử nghiệm nêu ở Điều 10 và Điều 11 được thực hiện ở điều kiện làm việc khắc nghiệt nhất trong dải nhiệt độ làm việc do nhà chế tạo quy định. Phụ lục AA nêu các ví dụ về các điều kiện nhiệt độ đó.

5.10 *Bổ sung:*

Đối với thiết bị nhiều cụm, đường ống dẫn môi chất lạnh phải được lắp phù hợp với hướng dẫn lắp đặt. Chiều dài của ống phải nằm trong khoảng từ 5 m đến 7,5 m. Cách nhiệt của đường ống dẫn môi chất lạnh phải được đặt phù hợp với hướng dẫn lắp đặt.

5.101 Cụm động cơ-máy nén cũng phải chịu thử nghiệm liên quan trong Điều 19 của IEC 60335-2-34:2012, trừ khi cụm động cơ-máy nén đã phù hợp với tiêu chuẩn đó thì không cần thử nghiệm lại.

5.102 Cụm động cơ-máy nén đã thử nghiệm và phù hợp với IEC 60335-2-34 thì không cần phải thử nghiệm bổ sung theo Điều 21.

6 Phân loại

Áp dụng điều này của Phần 1, ngoài ra:

6.1 *Sửa đổi:*

Các thiết bị phải là **thiết bị cấp I, cấp II hoặc cấp III**.

6.2 *Bổ sung:*

Thiết bị phải được phân loại theo cấp bảo vệ chống sự xâm nhập có hại của nước theo TCVN 4255 (IEC 60529):

- các thiết bị hoặc các bộ phận của thiết bị được thiết kế để sử dụng ngoài trời phải có cấp bảo vệ bằng vỏ ngoài tối thiểu là IPX4;

- các thiết bị được thiết kế chỉ để sử dụng trong nhà (ngoại trừ phòng giặt) có thể có cấp bảo vệ bằng vỏ ngoài là IPX0;
- các thiết bị được thiết kế để sử dụng trong phòng giặt phải có cấp bảo vệ bằng vỏ ngoài tối thiểu là IPX1.

6.101 Thiết bị phải được phân loại theo khả năng tiếp cận là **thiết bị mà công chúng tiếp cận được** hoặc **thiết bị mà công chúng không tiếp cận được**.

Kiểm tra sự phù hợp bằng xem xét và các thử nghiệm liên quan.

7 Ghi nhãn và hướng dẫn

Áp dụng điều này của Phần 1, ngoài ra:

7.1 Sửa đổi:

Thay gạch đầu dòng thứ hai bằng:

- ký hiệu loại nguồn, kể cả số pha trừ khi là thiết bị một pha.

Bổ sung:

- tần số danh định;
- khối lượng nạp môi chất lạnh;
- ký hiệu môi chất lạnh theo TCVN 6729 (ISO 817) hoặc ANSI/ASHRAE 34;
- áp suất làm việc vượt quá cho phép đối với bình chứa (đối với **bơm nhiệt cấp nước nóng sinh hoạt**);
- áp suất làm việc lớn nhất trong mạch nước ngọt và/hoặc mạch nước mặn đối với **bộ trao đổi nhiệt dùng cho dàn quạt hơi nước**;
- áp suất làm việc lớn nhất đối với mạch làm lạnh; nếu có chênh lệch áp suất làm việc vượt quá cho phép của mạch hút và mạch xả thì phải chỉ ra sự phân biệt;
- mã IP theo cấp bảo vệ chống sự xâm nhập có hại của nước, ngoại trừ IPX0.

Thiết bị phải có nhãn ghi tất cả các mã nhận biết và công suất vào danh định của các **bộ gia nhiệt bổ sung** mà chúng được thiết kế để sử dụng và phải có quy định để nhận biết bộ gia nhiệt thực tế đã được lắp đặt tại nơi lắp đặt.

Trên vỏ của thiết bị phải được ghi nhãn bằng chữ hoặc bằng ký hiệu để chỉ chiều lưu thông của môi chất, trừ khi điều đó là hiển nhiên từ thiết kế.

Ký hiệu ngọn lửa và ký hiệu sách hướng dẫn của 7.6 phải nhìn thấy được khi sử dụng **môi chất lạnh dễ cháy** và khi:

- tiếp cận các bộ phận dự kiến phải bảo trì hoặc sửa chữa;

- quan sát thiết bị khi bán hoặc trong điều kiện lắp đặt;
- quan sát bao gói của thiết bị, nếu thiết bị đã được nạp môi chất lạnh.

Nếu sử dụng **môi chất lạnh dễ cháy**, ký hiệu dùng cho “đọc sổ tay hướng dẫn của người vận hành”, “sổ tay của người vận hành; hướng dẫn vận hành” và “chỉ dẫn sửa chữa, đọc sổ tay kỹ thuật” (các ký hiệu 7000-0790 (2004-01), ISO-7000-1641 (2004-01) và ISO 7000-1659 (2004-01)) phải được đặt trên thiết bị ở vị trí dễ thấy đối với người có yêu cầu biết thông tin. Chiều cao ký hiệu phải ít nhất là 10 mm.

Ký hiệu cảnh báo bổ sung (ký hiệu ngọn lửa: W021 của ISO 7010) phải được đặt trên tấm nhãn của khối gần chỗ công bố thông tin loại môi chất lạnh và thông tin về khối lượng nạp môi chất lạnh. Chiều cao ký hiệu phải ít nhất là 10 mm và không cần có màu. Sau khi lắp đặt, vẫn phải nhìn thấy nhãn sau khi tháo phần tháo rời được.

Phải đặt thêm cảnh báo dưới đây trên thiết bị khi sử dụng **môi chất lạnh dễ cháy**.

CẢNH BÁO:

Thiết bị phải được lắp đặt, làm việc và bảo quản trong phòng có diện tích sàn rộng hơn 'X' m² (chỉ áp dụng cho thiết bị không phải là thiết bị cố định).

Đối với thiết bị, không phải là thiết bị cố định, kích thước phòng nhỏ nhất X phải được quy định trên thiết bị. X trên nhãn phải được xác định bằng m² theo GG.2 đối với khu vực không có thông gió và không yêu cầu X trên nhãn nếu khối lượng nạp môi chất lạnh (m_c) của thiết bị lên đến m₁ theo GG.1.1.

Áp suất lớn nhất cho phép đối với phía áp suất thấp và phía áp suất cao phải được ghi nhãn trên sản phẩm.

CHÚ THÍCH 102: Đối với hệ thống làm lạnh, nếu áp suất cho phép lớn nhất của phía áp suất thấp và phía áp suất cao là như nhau thì cho phép sử dụng một chỉ thị.

Nếu không nhìn thấy khi tiếp cận **cổng bảo trì** và nếu có **cổng bảo trì** thì **cổng bảo trì** phải được ghi nhãn để nhận biết loại môi chất lạnh. Nếu môi chất lạnh là loại dễ cháy thì phải ghi nhãn cả ký hiệu W021 của ISO 7010 nhưng không quy định màu.

7.6 Bổ sung:

Khi sử dụng **môi chất lạnh dễ cháy**, ký hiệu cảnh báo W021 của ISO 7010, kể cả màu và định dạng, phải đặt cố định trên thiết bị. Chiều cao của tam giác có chứa ký hiệu “Chú ý, nguy hiểm cháy” phải ít nhất là 30 mm.

Khi sử dụng **môi chất lạnh dễ cháy**, ký hiệu yêu cầu xem sổ tay hướng dẫn [ISO 7000-0790 (2004-01)], kể cả màu và định dạng, phải được đặt cố định trên thiết bị.



Ký hiệu ISO 7010-W021 (2011)

Cảnh báo: Nguy hiểm cháy/Vật liệu dễ cháy



Ký hiệu ISO 7000-1641 (2004-01)

Sổ tay vận hành; hướng dẫn vận hành



Ký hiệu ISO 7000-1659 (2004-01)

Hướng dẫn sửa chữa; đọc sổ tay kỹ thuật

7.12 *Bổ sung:*

Đối với các **thiết bị mà công chúng không tiếp cận được**, phải nêu phân loại theo 6.101.

Đối với các **thiết bị sử dụng môi chất lạnh dễ cháy**, phải cung cấp sổ tay hướng dẫn lắp đặt, bảo trì và vận hành riêng rẽ hoặc kết hợp và có các thông tin nêu trong Phụ lục DD.

7.12.1 *Bổ sung:*

Đặc biệt, phải có các thông tin cụ thể sau:

- thiết bị phải được lắp đặt theo quy định đi dây của quốc gia;
- các kích thước không gian cần thiết để lắp đặt đúng thiết bị, kể cả khoảng cách tối thiểu cho phép tới các kết cấu liền kề;
- đối với các thiết bị có **bộ gia nhiệt bổ sung**, khoảng cách tối thiểu giữa thiết bị và các bề mặt dễ cháy;
- sơ đồ đấu dây có chỉ rõ cách đấu nối và đi dây tới các cơ cấu điều khiển bên ngoài và **dây nguồn**;
- dải áp suất tĩnh bên ngoài mà thiết bị đã được thử nghiệm (chỉ đối với **bơm nhiệt bổ sung** và các thiết bị có ống dẫn có **bộ gia nhiệt bổ sung**);
- phương pháp đấu dây từ thiết bị tới nguồn điện và nối liên kết giữa các bộ phận riêng rẽ với nhau;
- chỉ ra bộ phận nào của thiết bị thích hợp cho sử dụng ngoài trời, nếu thuộc đối tượng áp dụng;
- thông tin chi tiết về chủng loại và thông số đặc trưng của cầu chảy hoặc thông số của áp tô mát;
- thông tin chi tiết về các phần tử gia nhiệt bổ sung có thể sử dụng cùng với thiết bị, kể cả các hướng dẫn về việc lắp ráp với thiết bị hoặc với **bộ gia nhiệt bổ sung**;
- nhiệt độ làm việc cao nhất và thấp nhất của nước hoặc nước muối;
- áp suất làm việc cao nhất và thấp nhất của nước hoặc nước muối.

Bình chứa hồ của **bơm nhiệt dùng để gia nhiệt nước** phải có kèm theo tờ rời hướng dẫn, trong đó phải ghi rõ lỗ thoát không được tắc.

7.15 *Bổ sung:*

Nhãn có thể gắn trên những panel có khả năng bị tháo ra khi lắp đặt hoặc bảo trì, với điều kiện là panel phải được lắp đặt đúng chỗ cho hoạt động dự kiến của thiết bị.

7.101 Phải có ghi nhãn đối với các cầu chảy thay được hoặc các thiết bị bảo vệ quá tải thay được là một phần của sản phẩm hoặc bộ điều khiển từ xa. Nhãn đó phải nhìn thấy được khi nắp hoặc cửa của khoang chứa được mở ra. Nhãn phải quy định:

- thông số của cầu chảy tính bằng ampe, chủng loại cầu chảy và thông số điện áp; hoặc
- nhà chế tạo và ký hiệu kiểu **thiết bị bảo vệ quá tải** có thể thay được.

Kiểm tra sự phù hợp bằng cách xem xét.

7.102 Nếu sản phẩm được thiết kế để nối cố định đến hệ thống đi dây cố định bằng dây nhôm thì ở nhãn phải ghi rõ như vậy.

Kiểm tra sự phù hợp bằng cách xem xét.

7.103 Đối với thiết bị được tạo bởi nhiều hơn một cụm lắp ráp tại nhà máy mà nhà chế tạo quy định sử dụng cùng nhau, hướng dẫn phải nêu cách hoàn thiện việc lắp ráp để bảo đảm phù hợp với yêu cầu.

7.104 Đối với các cụm tách rời, hướng dẫn hoặc ghi nhãn phải có thông tin bổ sung dưới đây.

- Đối với **cụm máy nén dàn hóa hơi** và **cụm máy nén dàn ngưng**, hướng dẫn hoặc nhãn ghi phải có nội dung để đảm bảo rằng áp suất làm việc lớn nhất cần được xem xét khi nối với **cụm dàn ngưng** hoặc **cụm dàn hóa hơi** bất kỳ.
- Đối với **cụm máy nén dàn hóa hơi**, **cụm máy nén dàn ngưng** và **cụm dàn ngưng**, hướng dẫn và ghi nhãn phải có cả hướng dẫn nạp môi chất lạnh.
- Cảnh báo để đảm bảo rằng các **cụm tách rời** chỉ được nối với thiết bị thích hợp với môi chất lạnh tương tự.
- Cụm này (kiểu xxx) là **cụm tách rời** của máy điều hòa không khí, phù hợp với các yêu cầu về cụm tách rời của tiêu chuẩn này, và chỉ được đấu nối với cụm khác đã được xác nhận là phù hợp với các yêu cầu của cụm tách rời tương ứng của tiêu chuẩn này.
- Giao diện về điện phải được quy định về mục đích, điện áp, dòng điện và cấp an toàn của kết cấu.
- Điểm kết nối **điện áp cực thấp an toàn (SELV)**, nếu có, được nêu rõ trong hướng dẫn. Điểm nối cần được ghi nhãn bằng ký hiệu "đọc hướng dẫn" theo ISO 7000-0790 (2004-01) và ký hiệu thiết bị Cấp III theo IEC 60417-5180 (2003-02).

8 Bảo vệ chống chạm vào các bộ phận mang điện

Áp dụng điều này của Phần 1, ngoài ra:

8.1.5 Bổ sung:

Liên quan đến sản phẩm có tấm hoặc nắp lắp đặt chuyên dụng và không thể lắp đặt mà không sử dụng chúng, kiểm tra sự phù hợp theo 5.10 (sau khi lắp đặt như đã chỉ dẫn trong sổ tay lắp đặt).

9 Khởi động thiết bị truyền động bằng động cơ điện

Không áp dụng điều này của Phần 1.

10 Công suất vào và dòng điện

Áp dụng điều này của Phần 1.

11 Phát nóng

Điều này của Phần 1 được thay bằng:

11.1 Thiết bị và các bộ phận xung quanh không được vượt quá nhiệt độ giới hạn trong sử dụng bình thường.

Kiểm tra sự phù hợp bằng cách xác định nhiệt độ của các bộ phận khác nhau ở các điều kiện quy định theo các điều từ 11.2 đến 11.7. Nhưng nếu nhiệt độ cuộn dây của động cơ vượt quá giá trị quy định trong Bảng 3 hoặc nếu có nghi ngờ về cấp cách điện của hệ thống cách điện sử dụng trong động cơ điện thì phải kiểm tra sự phù hợp theo các thử nghiệm ở Phụ lục C.

11.2 Các thiết bị được lắp trong phòng thử nghiệm theo hướng dẫn lắp đặt của nhà chế tạo. Cụ thể:

- khoảng cách tới các bề mặt gần kề do nhà chế tạo quy định phải được bảo đảm;
- lưu lượng nguồn chất lỏng hoặc bình chứa phải ở giá trị tối thiểu được quy định trong hướng dẫn của nhà chế tạo, ngoại trừ **dàn quạt hơi nước** trong đó lưu lượng và nhiệt độ chất lỏng phải có giá trị lớn nhất theo quy định trong hướng dẫn của nhà chế tạo;
- ống dẫn đầu ra nối với thiết bị phải chịu được áp suất tĩnh lớn nhất cho trong hướng dẫn của nhà chế tạo;
- đối với thiết bị có phương tiện điều chỉnh lưu lượng, lưu lượng khi thử nghiệm phải ở mức thấp nhất có thể đạt được;
- các núm điều khiển có thể điều chỉnh được để hạn chế lưu lượng, được đặt đến giá trị cao nhất và độ chênh lệch nhỏ nhất mà phương tiện điều chỉnh của bộ điều khiển cho phép.

Đối với các thiết bị có trang bị **bộ gia nhiệt bổ sung**, sử dụng hộp thử nghiệm bổ sung như mô tả ở 11.9.

11.2.1 Để thử phát nóng các thiết bị có **bộ gia nhiệt bổ sung**, ống dẫn không khí vào được nối tới lỗ dẫn khí vào thiết bị (cho rằng thiết bị được thiết kế để sử dụng như vậy). Nếu có mặt bích thì ống dẫn phải có cùng kích cỡ với mặt bích. Nếu không có mặt bích, ống dẫn phải có cùng kích cỡ với lỗ lấy khí vào.

Thiết bị có lắp hoặc có trang bị để lắp **bộ gia nhiệt bổ sung** thì được lắp với ống dẫn không khí ra bằng kim loại theo Hình 101a) hoặc Hình 101b), tùy theo hướng của luồng không khí.

Ống dẫn không khí vào được lắp phương tiện hạn chế lưu lượng điều chỉnh được để hạn chế lưu lượng khí.

Việc hạn chế phải bảo đảm đều trên toàn bộ tiết diện của ống để toàn bộ bề mặt cuộn dây gia nhiệt được tiếp xúc với luồng không khí, trừ khi phương tiện hạn chế được đóng kín.

11.2.2 Thiết bị không có bộ gia nhiệt bổ sung được lắp với ống dẫn không khí ra có kích thước khớp với mặt bích, hoặc nếu không có mặt bích thì khớp với lỗ hoặc chỗ đánh dấu để lắp mặt bích, và bố trí sao cho khí ra cách xa đầu dẫn khí vào.

Để đạt được áp suất tĩnh lớn nhất theo hướng dẫn của nhà chế tạo thì ống dẫn không khí ra được lắp phương tiện hạn chế.

11.2.3 Đối với việc đánh giá và thử nghiệm các cụm tách rời, áp dụng việc bố trí thử nghiệm và các điều kiện dưới đây.

- **Cụm dàn hóa hơi và cụm dàn ngưng** được thử nghiệm như các cụm riêng rẽ ở nhiệt độ môi trường lớn nhất được nêu trong hướng dẫn. Nếu không được nêu trong hướng dẫn thì các cụm này phải được thử nghiệm ở nhiệt độ môi trường bằng với nhiệt độ bão hòa của môi chất lạnh ở áp suất làm việc tối đa cho phép đã ghi nhãn ($\pm 0,1$ MPa) trừ đi $10\text{ }^{\circ}\text{C}$ ($\pm 1\text{ }^{\circ}\text{C}$).
- **cụm máy nén dàn ngưng** chỉ được thử nghiệm ở chế độ làm mát, ở nhiệt độ môi trường lớn nhất được quy định với quá lạnh là $9\text{ }^{\circ}\text{C}$ ($\pm 1\text{ }^{\circ}\text{C}$) và áp suất hóa hơi lớn nhất được quy định với quá nhiệt là $11\text{ }^{\circ}\text{C}$ ($\pm 1\text{ }^{\circ}\text{C}$). Đối với **cụm máy nén dàn ngưng** được cung cấp (các) bộ phận giãn nở, quá nhiệt/quá lạnh phải chịu kiểm soát của cơ cấu điều khiển thông thường của (các) bộ phận giãn nở.
- **cụm máy nén dàn hóa hơi**, chỉ được thiết kế dùng cho làm mát, chỉ được thử nghiệm ở chế độ làm mát với áp suất ngưng bằng với áp suất làm việc lớn nhất cho phép đã ghi nhãn (± 1 MPa) với quá lạnh là $9\text{ }^{\circ}\text{C}$ ($\pm 1\text{ }^{\circ}\text{C}$).
- **cụm máy nén dàn hóa hơi** được thiết kế dùng cho hoạt động chu trình ngược chỉ được thử nghiệm ở chế độ gia nhiệt, ở áp suất hóa hơi tối đa quy định.

CHÚ THÍCH: Thử nghiệm đối với **cụm máy nén dàn ngưng** và **cụm máy nén dàn hóa hơi** yêu cầu sự kết nối với giá đo nhiệt lượng hoặc cơ cấu tương tự có khả năng kiểm soát tình trạng môi chất lạnh đi vào và đi ra như quy định trong thử nghiệm trên. **Cụm dàn ngưng** và **cụm dàn hóa hơi** không yêu cầu giá đo nhiệt lượng hoặc cơ cấu tương tự.

11.3 Trừ nhiệt độ của các cuộn dây, còn ở các nơi khác, nhiệt độ được xác định bằng nhiệt ngẫu kiểu dây mảnh được lựa chọn và bố trí sao cho ít ảnh hưởng nhất đến nhiệt độ của bộ phận cần thử nghiệm.

CHÚ THÍCH 101: Nhiệt ngẫu có dây với đường kính không lớn hơn $0,3\text{ mm}$ được coi là nhiệt ngẫu kiểu dây mảnh.

Nhiệt ngẫu dùng để xác định nhiệt độ của bề mặt tường, trần nhà và sàn nhà được gắn trên các bề mặt đó hoặc được gắn phía sau các đĩa đồng hoặc đồng thau hình tròn nhỏ sơn đen, có đường kính 15 mm, dày 1 mm, được bố trí bằng mặt với bề mặt đo.

Ở chừng mực có thể, thiết bị được bố trí sao cho các đĩa tiếp xúc với các bộ phận có nhiều khả năng đạt được nhiệt độ cao nhất.

Khi xác định nhiệt độ của các tay nắm, nút ấn, cán và các bộ phận tương tự, cần lưu ý tới tất cả các phần được cầm vào trong sử dụng bình thường, và nếu chúng làm bằng vật liệu cách điện thì lưu ý tới các phần tiếp xúc với kim loại nóng.

Trừ các cuộn dây, còn ở các nơi khác nhiệt độ của cách điện được xác định trên bề mặt của cách điện, ở những nơi mà khi hỏng cách điện có thể gây ngắn mạch, gây tiếp xúc giữa các **bộ phận mang điện** và các **bộ phận** kim loại **chạm tới được**, nối tất cách điện hoặc làm giảm **chiều dài đường rò** hoặc **khe hở không khí** xuống dưới các giá trị quy định ở Điều 29.

Nhiệt độ của các cuộn dây được xác định bằng phương pháp điện trở trừ khi các cuộn dây không đồng nhất hoặc nếu rất khó thực hiện việc đấu nối cần thiết, trong trường hợp đó, nhiệt độ được xác định bằng nhiệt ngẫu.

Nhiệt độ trong ống dẫn được đo bằng dàn gồm chín nhiệt ngẫu có chiều dài bằng nhau, phân bố song song tạo thành mạng lưới, mỗi nhiệt ngẫu được đặt vào giữa một trong chín mặt cắt bằng nhau nằm trong mặt phẳng vuông góc với trục của luồng không khí.

11.4 Thiết bị làm việc trong điều kiện **làm việc bình thường** với điện áp nguồn nằm trong khoảng từ 0,94 lần **điện áp danh định** thấp nhất đến 1,06 lần **điện áp danh định** cao nhất, giá trị điện áp được chọn để có kết quả bất lợi nhất. Các phần tử gia nhiệt phải làm việc với điện áp sao cho công suất vào của chúng bằng 1,15 lần **công suất vào danh định** lớn nhất.

11.5 Nếu thiết bị có thể làm việc ở cả chế độ làm mát lẫn chế độ gia nhiệt thì phải thử nghiệm ở từng chế độ.

Đối với các thiết bị có lắp **bộ gia nhiệt bổ sung** hoặc có phương tiện để lắp **bộ gia nhiệt bổ sung** thì phải thử nghiệm bổ sung với tất cả các phần tử gia nhiệt đều được cho hoạt động, bằng cách ngắn mạch **bộ điều nhiệt** hoặc nếu cần thì giảm nhiệt độ không khí tới giá trị để tất cả các phần tử gia nhiệt đều được đưa vào làm việc.

11.6 Thiết bị có bộ phận xả đá phải nộp thêm mẫu bổ sung cho thử nghiệm xả đá với các điều kiện bất lợi nhất.

11.7 Tất cả các thiết bị đều phải làm việc liên tục cho tới khi đạt được các điều kiện ổn định, trừ các thử nghiệm xả đá.

11.8 Trong quá trình thử nghiệm, nhiệt độ được theo dõi liên tục và không được vượt quá các giá trị quy định trong Bảng 3, các thiết bị bảo vệ không được tác động và các hợp chất gắn không được chảy mềm ra.

Nhiệt độ không khí trong ống dẫn không khí ra không được vượt quá 90 °C.

Giá trị nhiệt độ của cuộn dây được tính theo công thức:

$$T = \frac{R_2}{R_1}(k + T_1) - k$$

trong đó:

T là nhiệt độ của cuộn dây đồng khi kết thúc thử nghiệm

R₁ là điện trở khi bắt đầu thử nghiệm

R₂ là điện trở khi kết thúc thử nghiệm

T₁ là nhiệt độ môi trường khi bắt đầu thử nghiệm

k bằng 234,5 đối với cuộn dây bằng đồng và 225 đối với cuộn dây bằng nhôm.

Khi bắt đầu thử nghiệm, cuộn dây phải ở nhiệt độ môi trường.

Khuyến cáo rằng điện trở cuộn dây khi kết thúc thử nghiệm được đo càng sớm càng tốt ngay sau khi cắt nguồn và đo trong thời gian ngắn để có thể vẽ được đường cong điện trở theo thời gian nhằm xác định điện trở tại thời điểm cắt nguồn.

Bảng 3 – Giới hạn nhiệt độ

Bộ phận	Nhiệt độ °C
Cuộn dây cụm động cơ-máy nén kiểu kín ^a	
– cách điện bằng vật liệu tổng hợp	140
– cách điện bằng vật liệu khác.....	130
Vỏ bọc bên ngoài của thiết bị có hoặc không có bộ gia nhiệt bổ sung	85
Cuộn dây ^b (trừ đối với cụm động cơ - máy nén) nếu cách điện của cuộn dây là:	
– vật liệu cấp 105 (A) °C	100 (90)
– vật liệu cấp 120 (E) °C	115 (105)
– vật liệu cấp 130 (B) °C	120 (110)
– vật liệu cấp 155 (F) °C	140
– vật liệu cấp 180 (H) °C	165
– vật liệu cấp 200 °C	185
– vật liệu cấp 220 °C	205
– vật liệu cấp 250 °C	235
Đầu nối, kể cả đầu nối đất, dùng cho các dây dẫn ngoài của thiết bị đặt tĩnh tại, trừ khi chúng được cấp cùng dây nguồn	85
Môi trường gần các cơ cấu đóng cắt, bộ điều nhiệt, bộ hạn chế nhiệt ^d	
– không ghi nhãn T	55
– có ghi nhãn T	T
Cách điện bằng cao su hoặc PVC của dây dẫn bên trong và bên ngoài, kể cả dây nguồn	
– không có thông số nhiệt độ °	75
– có thông số nhiệt độ (T)	T
Vỏ bọc dây dẫn được sử dụng làm cách điện phụ	60
Cao su, trừ cao su tổng hợp, dùng làm các miếng đệm hoặc các bộ phận khác mà nếu hỏng có thể ảnh hưởng đến an toàn:	
– khi sử dụng làm cách điện phụ hoặc cách điện tăng cường	65
– trong các trường hợp khác	75
Đui đèn có ghi nhãn T ^j	
– B15 và B22 có ghi nhãn T1	165
– B15 và B22 có ghi nhãn T2	210
– các đui đèn khác	T
Đui đèn không ghi nhãn T ^j	
– E14 và B15	135
– B22, E26 E27	165
– các đui đèn khác và đui tắcte dùng cho bóng đèn huỳnh quang	80

Bảng 3 (tiếp theo)

Bộ phận	Nhiệt độ °C
Vật liệu được sử dụng làm cách điện trừ những loại quy định cho dây dẫn và cuộn dây:	
- sợi, giấy hoặc tấm ép được tấm hoặc tráng vecni	95
- các lá thép được bọc:	
• nhựa melamin - formaldehyd, phenol-formaldehyt hoặc phenol-fural	110
• nhựa ure-formaldehyd	90
- tấm mạch in được bọc nhựa epoxy	145
- vật liệu đúc bằng:	
• phenol-formaldehyd có chất độn bằng sợi	110
• phenol-formaldehyd có chất độn bằng chất khoáng	90
• melamin-formaldehyd	110
• ure-formaldehyd	90
- polyester cốt sợi thủy tinh	135
- cao su silicôn	170
- polytetrafloethylen	290
- mica tinh khiết và vật liệu gốm thiêu kết chặt khi được sử dụng làm cách điện phụ hoặc cách điện tăng cường	425
- vật liệu nhựa nhiệt dẻo ^f	-
Gỗ nói chung ^g	90
Vách, tường gỗ của khu vực thử nghiệm	90
Bề mặt bên ngoài của các tụ điện ^h :	
- có ký hiệu nhiệt độ làm việc cực đại (T) ⁱ	T
- không có ký hiệu nhiệt độ làm việc cực đại:	
• tụ gốm cỡ nhỏ dùng để triệt nhiễu phát thanh và truyền hình	75
• tụ phù hợp với IEC 60384-14	75
• các loại tụ khác	45
Tay cầm, nút ấn, cần gạt và các bộ phận tương tự được cầm nắm trong sử dụng bình thường	
- bằng kim loại	60
- bằng sứ hoặc vật liệu thủy tinh	70
- bằng vật liệu đúc, cao su hoặc gỗ	85
Các bộ phận tiếp xúc với dầu có điểm chớp cháy ở t °C	
	t - 25
Mọi điểm mà cách điện của dây dẫn có thể bị tiếp xúc với các bộ phận của khoang hoặc hộp đấu nối dành cho đi dây cố định của thiết bị đặt tĩnh tại không có dây nguồn:	
- khi bản chỉ dẫn yêu cầu sử dụng dây dẫn nguồn có thông số nhiệt độ (T)	T
- trong các trường hợp khác	75

Bảng 3 (kết thúc)

<p>^a Không yêu cầu đối với các cụm động cơ-máy nén phù hợp với IEC 60335-2-34.</p> <p>^b Áp dụng nhiệt độ nằm trong ngoặc khi sử dụng cặp nhiệt ngẫu. Áp dụng các con số không nằm trong ngoặc khi sử dụng phương pháp điện trở.</p> <p>^c Phân loại vật liệu theo IEC 60085 Các ví dụ về vật liệu Cấp A (cấp 105):</p> <ul style="list-style-type: none"> - bông, lụa, lụa tổng hợp và giấy ngâm tẩm; - các sản phẩm từ dầu hoặc cao su polyamid <p>Các ví dụ về vật liệu Cấp B (cấp 130):</p> <ul style="list-style-type: none"> - sợi thủy tinh, cao su melamin-formaldehyt và cao su phenol-formaldehyt <p>Các ví dụ về vật liệu Cấp E (cấp 120):</p> <ul style="list-style-type: none"> - tấm đúc bằng sợi xenlulô, tấm đúc sợi bông và cactông, vật liệu tấm melamin-formaldehyt, cao su phenol-formaldehyt hoặc cao su phenol-furfural; - cao su polyeste sợi chéo, màng xenlulô triaxetat, màng polyetylen terephtalat; - vải polyetylen terephtalat tấm cao su tổng hợp; - men có gốc từ polivinyl fomalin, polyuretane hoặc cao su epoxy. <p>Đối với động cơ hoàn toàn kín, giới hạn nhiệt độ của vật liệu cấp A (cấp 105), cấp E (cấp 120) và cấp B (cấp 130) có thể tăng thêm 5 °C.</p> <p>Động cơ hoàn toàn kín là động cơ có kết cấu sao cho không có tuần hoàn không khí giữa bên trong và bên ngoài vỏ bọc, nhưng cũng không nhất thiết gọi động cơ đủ kín là động cơ không lọt khí.</p> <p>^d T có nghĩa là nhiệt độ làm việc cực đại. Nhiệt độ môi trường bao quanh cơ cấu đóng cắt và bộ điều nhiệt là nhiệt độ của không khí ở điểm nóng nhất cách bề mặt công tắc và bộ điều nhiệt 5 mm. Đối với thử nghiệm này, các cơ cấu đóng cắt và bộ điều nhiệt có ghi nhãn giá trị danh định riêng có thể được xem là không có ghi nhãn nhiệt độ làm việc lớn nhất, nếu điều này do nhà chế tạo thiết bị yêu cầu. Tuy nhiên, nếu bộ điều nhiệt hoặc bộ hạn chế nhiệt khác được lắp trên phần dẫn nhiệt thì áp dụng giới hạn nhiệt độ công bố của bề mặt lắp đặt (Ts). Do đó, phải đo nhiệt độ của bề mặt lắp đặt.</p> <p>^e Giới hạn này áp dụng cho cáp, dây nối nguồn và dây dẫn phù hợp với các tiêu chuẩn tương ứng; đối với các loại khác, giới hạn này có thể khác.</p> <p>^f Không có giới hạn riêng cho vật liệu nhựa nhiệt dẻo, mà vật liệu này phải chịu được các thử nghiệm của 30.1 mà ở đó đã phải đo nhiệt độ.</p> <p>^g Giới hạn quy định liên quan đến hồng gỗ mà không tính đến hồng lớp gia công bề mặt.</p> <p>^h Không có giới hạn đối với độ tăng nhiệt của các tụ điện bị ngắn mạch ở 19.11.2c).</p> <p>ⁱ Ghi nhãn nhiệt độ đối với tụ điện lắp trên tấm mạch in có thể được cho trong tờ rời kỹ thuật.</p> <p>^j Vị trí để đo nhiệt độ được quy định trong Bảng 12.1 của TCVN 7722-1:2009 (IEC 60598-1:2008).</p>
<p>Nếu sử dụng các vật liệu như trên hoặc các vật liệu khác thì chúng không phải chịu các nhiệt độ vượt quá khả năng chịu nhiệt khi xác định bằng các thử nghiệm lão hoá trên bản thân vật liệu.</p>

CHÚ THÍCH 101: Giới hạn nhiệt độ dùng cho kim loại áp dụng cho các bộ phận có phủ kim loại với chiều dày ít nhất là 0,1 mm và áp dụng cho các bộ phận kim loại phủ nhựa có chiều dày nhỏ hơn 0,3 mm.

CHÚ THÍCH 102: Đo nhiệt độ của cơ cấu đóng cắt của đầu nối nếu cơ cấu đóng cắt được thử nghiệm theo Phụ lục H.

11.9 Hộp thử nghiệm

Hộp thử nghiệm có các vách bằng gỗ dán dày khoảng 20 mm, bề mặt bên trong được sơn đen mờ và tất cả các mối nối được gắn kín. Khoảng cách giữa hộp và bề mặt thiết bị cũng như với ống dẫn ra, nếu có, bằng khe hở không khí nhỏ nhất do nhà chế tạo quy định.

Đối với các thiết bị không quy định khe hở không khí nhỏ nhất khi lắp đặt thì có thể thay bằng cách cho hộp thử nghiệm bằng gỗ dán tiếp xúc trực tiếp với thiết bị, vật liệu cách ly bằng sợi thủy tinh có chiều dày ít nhất là 25 mm và khối lượng riêng ít nhất là 16 kg/m³ quấn sát xung quanh thiết bị và ống dẫn ra, miễn là có thỏa thuận với nhà chế tạo.

Trong trường hợp như vậy, nhiệt ngẫu được đặt tiếp xúc trực tiếp với vỏ thiết bị.

12 Để trống

13 Dòng điện rò và độ bền điện ở nhiệt độ làm việc

Áp dụng điều này ở Phần 1, ngoài ra:

13.2 Sửa đổi:

Đối với thiết bị cấp I đặt tĩnh tại, dòng điện rò không được vượt quá 2 mA mỗi kW công suất vào danh định với giá trị lớn nhất là 10 mA đối với thiết bị mà công chúng tiếp cận được và 30 mA đối với các thiết bị mà công chúng không tiếp cận được.

14 Quá điện áp quá độ

Áp dụng điều này của Phần 1.

15 Khả năng chống ẩm

Điều này ở Phần 1 được thay bằng:

15.1 Các linh kiện điện của thiết bị phải được bảo vệ chống sự xâm nhập của nước vào trong thiết bị do mưa, tràn hộp thu chứa nước hoặc do xả đá.

Kiểm tra sự phù hợp bằng thử nghiệm trong 15.2 ngay sau thử nghiệm tràn nước trong 15.3; và sau đó là thử nghiệm xả đá trong 11.6, và các thử nghiệm trong Điều 16.

Sau các thử nghiệm trên, kiểm tra phía trong vỏ máy. Nước có khả năng lọt vào phía trong vỏ máy không được làm giảm khe hở không khí và chiều dài đường rò xuống dưới giá trị nhỏ nhất quy định trong Điều 29.

CHÚ THÍCH: Các thiết bị thiết kế để lắp hoàn toàn trong toà nhà và không có bộ phận nào để ở ngoài trời không phải chịu thử nghiệm của 15.2.

Nếu sử dụng ống dẫn ra bên ngoài tòa nhà thì thử nghiệm ở 15.2 được thực hiện trên các đầu nối của các ống dẫn đó trong bố trí mô phỏng cách lắp đặt thực tế, theo hướng dẫn của nhà chế tạo.

Đối với các thiết bị được thiết kế để lắp xuyên qua tường hoặc cửa sổ, hoặc đối với các thiết bị nhiều cụm, thử nghiệm ở 15.2 được thực hiện trên phần hoặc cụm mà theo hướng dẫn của nhà chế tạo được thiết kế để lắp ở bên ngoài tòa nhà.

Cụm động cơ-máy nén không làm việc và **bộ phận tháo rời được** thì được tháo ra trong quá trình thử nghiệm theo 15.2 và 15.3.

15.2 Các thiết bị không thuộc loại IPX0 được thử nghiệm theo IEC 60529:1989 như sau:

- thiết bị loại IPX1 thử theo 14.2.1;
- thiết bị loại IPX2 thử theo 14.2.2;
- thiết bị loại IPX3 thử theo 14.2.3;
- thiết bị loại IPX4 thử theo 14.2.4;
- thiết bị loại IPX5 thử theo 14.2.5;
- thiết bị loại IPX6 thử theo 14.2.6;
- thiết bị loại IPX7 thử theo 14.2.7.

Trong thử nghiệm này, thiết bị được ngâm trong nước có chứa 1 % NaCl.

15.3 Thiết bị được lắp ở tư thế sử dụng bình thường. Ống xả của máng chứa nước động được bịt lại và cẩn thận đổ nước đầy tới miệng máng chứa nước động mà không bị bắn ra ngoài. Sau đó, máng chứa nước động được đổ tràn liên tục với lưu lượng được điều chỉnh khoảng 17 cm³/s cho mỗi 1 m³/s của lưu lượng khí, (các) quạt được đóng điện. Thử nghiệm được tiến hành liên tục trong thời gian 30 min hoặc cho tới khi nước thoát hết ra khỏi thiết bị.

15.101 Thử nghiệm tràn

Thiết bị lắp trong nhà trên sàn hoặc trên tường và là loại **công chúng tiếp cận được** được thử nghiệm như dưới đây.

Thiết bị được lắp đặt theo hướng dẫn lắp đặt của nhà chế tạo nhưng chưa làm việc.

Nắp dùng để thao tác bằng tay các cơ cấu điều khiển điện được đặt ở vị trí mở, trừ khi các nắp này là loại tự đóng.

Dung dịch gồm 0,25 L nước có chứa 1 % NaCl được rót lên khối này theo cách có nhiều khả năng xảy ra nhất để nước chảy vào hoặc chảy lên bộ điều khiển điện hoặc các **bộ phận mang điện không có cách điện**.

Sau thử nghiệm tràn, thiết bị phải chịu được thử nghiệm của Điều 16.

Thử nghiệm tràn không áp dụng cho các cụm nếu kích thước thẳng nhỏ nhất của bề mặt cao nhất nằm ngang hoặc gần như nằm ngang của vỏ nhỏ hơn hoặc bằng 75 mm.

TCVN 5699-2-40:2017

Cụm có phần cao nhất khi lắp đặt có chiều cao lớn hơn 2 m thì không cần phải thử nghiệm.

CHÚ THÍCH: Thực tế là không thể đặt cốc thủy tinh có đường kính 75 mm lên bề mặt của thiết bị và làm tràn.

16 Dòng điện rò và độ bền điện

Áp dụng điều này của Phần 1, ngoài ra:

16.2 Sửa đổi:

Đối với thiết bị cấp I đặt tĩnh tại, dòng điện rò không được vượt quá 2 mA trên mỗi kW công suất vào danh định với giá trị lớn nhất là 10 mA đối với thiết bị mà công chúng tiếp cận được và 30 mA đối với các thiết bị mà công chúng không thể tiếp cận được.

17 Bảo vệ quá tải máy biến áp và các mạch liên quan

Áp dụng điều này của Phần 1.

18 Độ bền

Không áp dụng điều này của Phần 1.

19 Hoạt động trong điều kiện không bình thường

Áp dụng điều này của phần 1, ngoài ra:

19.1 Sửa đổi:

Bổ sung sau đoạn thứ hai:

Sự cố về lưu lượng môi chất truyền nhiệt hoặc sự cố của bất kỳ thiết bị điều khiển nào cũng không được gây nguy hiểm.

Thay thế đoạn đầu tiên và đoạn thứ hai về yêu cầu thử nghiệm bằng nội dung sau:

Thiết bị phải chịu các thử nghiệm được quy định ở các điều từ 19.2 đến 19.10, 19.101, 19.102 và 19.103, khi thuộc đối tượng áp dụng.

19.2 Thay thế:

Tất cả các thiết bị có ống dẫn được cung cấp bộ gia nhiệt bổ sung phải chịu thử nghiệm dưới đây ở điều kiện quy định trong Điều 11:

Sau khi thiết lập các điều kiện quy định về luồng không khí, luồng không khí trong nhà bị hạn chế tới mức nhiệt độ không khí ở lối ra, đo được bằng lưới nhiệt ngẫu (xem 11.3), thấp hơn nhiệt độ thu được 3 °C sau khi cơ cấu điều khiển giới hạn nhiệt độ, thiết bị bảo vệ động cơ, cơ cấu đóng cắt theo áp suất hoặc cơ cấu tương tự tác động lần đầu do kết quả của việc hạn chế chậm khu vực tự do của lối vào.

Điều này đạt được nếu độ tăng nhiệt xấp xỉ 1 °C mỗi phút.

Cần phải hạn chế diện tích tự do của lối vào cho tới khi thiết bị bảo vệ tác động lần đầu, sau đó lại tiếp tục làm việc với giới hạn vừa đủ để nhiệt độ của khí xả thấp hơn nhiệt độ tại thời điểm cắt là 3 °C.

Thiết bị được cho làm việc ở điện áp danh định hoặc ở giới hạn trên của dải điện áp danh định.

Để tạo thuận tiện cho thử nghiệm này, thiết bị bảo vệ đã tác động phải được ngắt mạch ngay khi xác định được nhiệt độ mà tại đó thiết bị bảo vệ tác động, nếu cần thiết.

Thiết bị không có ống gió, có bộ gia nhiệt bổ sung được cho làm việc như quy định trong Điều 11. Cơ cấu điều khiển nhiệt làm việc trong quá trình thử nghiệm của Điều 11 được nối tắt.

Khi điều kiện ổn định được thiết lập, tốc độ luồng không khí giảm vừa đủ để ngăn ngừa cơ cấu cắt nhiệt làm việc.

Trong các điều kiện này, thiết bị làm việc lại cho tới khi các điều kiện ổn định thiết lập hoặc trong 1 h, chọn thời gian nào lâu hơn.

Sau giai đoạn này, luồng không khí được giới hạn thêm để kiểm tra xem cơ cấu cắt nhiệt có tác động không.

19.3 Thay thế:

Nếu tất cả các phần tử gia nhiệt bằng điện không được cấp điện theo các điều kiện quy định trong 19.2 đối với việc không khí đi vào dàn hóa hơi, tiến hành thử nghiệm bổ sung ở nhiệt độ thấp hơn của lối vào không khí; nhiệt độ này là giá trị cao nhất để cho phép phần tử gia nhiệt bằng điện được cấp điện.

Dự kiến rằng điểm làm việc chỉ vừa thấp hơn điểm giới hạn tối đa của không khí đi vào cụm dàn trong nhà do đó cho phép cả cụm động cơ-máy nén và các phần tử gia nhiệt bằng điện làm việc liên tục. Nếu nhiệt độ của không khí đi vào dàn hóa hơi được yêu cầu để cho phép phần tử gia nhiệt bằng điện được cấp điện thấp hơn giá trị quy định thì nhiệt độ thấp hơn này có thể được mô phỏng bằng cách giảm lưu lượng không khí đi qua dàn hóa hơi, bằng cách chặn một phần dàn hóa hơi, hoặc bằng phương tiện tương tự để thu được điều kiện làm việc có khả năng xảy ra ở nhiệt độ thấp hơn này của không khí đi vào dàn hóa hơi.

Thiết bị được cho làm việc ở điện áp danh định hoặc ở giới hạn trên của dải điện áp danh định.

19.4 Bổ sung:

Thiết bị làm việc ở điều kiện trong Điều 11 và ở điện áp danh định, có hình thức hoạt động bất kỳ hoặc khuyết tật bất kỳ có khả năng xảy ra trong sử dụng bình thường. Một lần chỉ áp dụng một tình trạng sự cố, các thử nghiệm được thực hiện liên tiếp.

Ví dụ về các tình trạng sự cố

- bộ định giờ, nếu có, dừng ở vị trí bất kỳ;
- ngắt và nối lại một hoặc nhiều pha của nguồn cấp điện;

TCVN 5699-2-40:2017

- hồ mạch hoặc ngắn mạch của các thành phần, ví dụ như rơ le, công tắc tơ, bộ định giờ, bộ điều nhiệt, v.v....

Nhìn chung, các thử nghiệm được giới hạn ở các trường hợp có thể dẫn tới các kết quả bất lợi nhất.

19.7 Sửa đổi:

Thay thế đoạn đầu tiên và các chú thích 1 và chú thích 2 bằng:

Động cơ, không phải cụm động cơ-máy nén hoặc bơm tuần hoàn đặt tĩnh tại phù hợp với TCVN 5699-2-51 (IEC 60335-2-51), được lắp lên giá bằng gỗ hoặc vật liệu tương tự. Hãm rô to của động cơ; không tháo các cánh quạt và công xon.

Động cơ được cấp điện ở điện áp nguồn khi thiết bị được cấp điện ở **điện áp danh định** hoặc ở giới hạn trên của **dải điện áp danh định**, theo mạch điện như thể hiện trên Hình 102.

Trong các điều kiện này, động cơ được vận hành trong 15 ngày (360 h) hoặc cho tới khi **thiết bị bảo vệ** làm hồ mạch vĩnh viễn, chọn thời gian nào ngắn hơn.

Trong suốt quá trình thử nghiệm, nhiệt độ môi trường xung quanh được duy trì ở $23\text{ }^{\circ}\text{C} \pm 5\text{ }^{\circ}\text{C}$.

Nếu nhiệt độ của cuộn dây động cơ không lớn hơn $90\text{ }^{\circ}\text{C}$ khi thiết lập các điều kiện ổn định thì coi như kết thúc thử nghiệm.

Trong quá trình thử nghiệm, nhiệt độ của vỏ ngoài không được vượt quá $150\text{ }^{\circ}\text{C}$ và nhiệt độ của cuộn dây không được lớn hơn giá trị cho trong Bảng 8.

Ba ngày (72 h) sau khi bắt đầu thử nghiệm, động cơ phải chịu được thử nghiệm độ bền điện như quy định trong 16.3.

Khi kết thúc thử nghiệm, dòng điện rò, được đo như quy định trong 16.2 nhưng với điện áp thử nghiệm bằng hai lần **điện áp danh định** giữa tất cả các cuộn dây và vỏ ngoài, không được vượt quá 2 mA.

Bổ sung sau đoạn cuối cùng:

Nếu cụm động cơ-máy nén đã được thử nghiệm định kỳ theo các yêu cầu của IEC 60335-2-34, thì mẫu phải được cung cấp với rô to bị hãm và được đổ dầu và môi chất lạnh như thiết kế.

Sau đó mẫu phải chịu các thử nghiệm quy định theo 19.101, 19.102, 19.103 và 19.105 của IEC 60335-2-34:2012, nếu thuộc đối tượng áp dụng, và phải phù hợp với các yêu cầu trong 19.104 của IEC 60335-2-34:2012.

19.8 Thay thế:

Động cơ ba pha không phải cụm động cơ-máy nén được cho làm việc trong điều kiện của Điều 11 ở **điện áp danh định** hoặc ở giới hạn trên của **dải điện áp danh định** với một pha được ngắt ra cho tới khi đạt các điều kiện ổn định hoặc **thiết bị bảo vệ** tác động.

19.9 Không áp dụng điều này của Phần 1.

19.11.4 Sửa đổi:

Bổ sung trước đoạn đầu tiên.

Không áp dụng đoạn đầu tiên của Phần 1 đối với chế độ chờ nếu hoạt động không có chủ ý không gây bất cứ nguy hiểm nào.

Thay thế đoạn thứ hai bằng nội dung sau:

Thiết bị có lắp **mạch bảo vệ bằng điện tử** phải chịu các thử nghiệm của các điều từ 19.11.4.1 đến 19.11.4.7. Thực hiện các thử nghiệm sau khi **mạch bảo vệ bằng điện tử** đã tác động trong các thử nghiệm liên quan của Điều 19, ngoài trừ 19.2, 19.6, 19.11.3, 19.102 và 19.103.

Bổ sung sau đoạn thứ hai nội dung sau:

Nếu thiết bị có lắp nhiều hơn một **mạch bảo vệ bằng điện tử** thì phải thử nghiệm riêng rẽ từng **mạch bảo vệ bằng điện tử** với thiết bị hoạt động ở điều kiện làm việc bình thường ở nhiệt độ bất kỳ nằm trong dải nhiệt độ làm việc.

Các thành phần được bảo vệ bằng **mạch bảo vệ bằng điện tử** đã được thử nghiệm trước đó và cho thấy phù hợp với yêu cầu của 19.11.4 của tiêu chuẩn này thì không cần thử nghiệm lại ở lần đặt cuối cùng, nếu việc đánh giá kỹ thuật đưa ra bằng chứng là thử nghiệm ở lần đặt cuối cùng không dẫn đến tình trạng nguy hiểm.

CHÚ THÍCH 101: Các thành phần có thể là, ví dụ, cụm động cơ-máy nén, quạt và bơm tuần hoàn.

CHÚ THÍCH 102: Các kết quả thử nghiệm của 19.11.4.1, 19.11.4.2 và 19.11.4.3 có thể có khả năng bị ảnh hưởng bởi dây dẫn và vỏ kim loại của lần đặt cuối cùng. Do đó, khuyến cáo rằng thời điểm tốt nhất để thực hiện các thử nghiệm là một lần ở lần đặt cuối cùng.

CHÚ THÍCH 103: Hoạt động của **mạch bảo vệ bằng điện tử** (PEC) được hiểu là hoạt động để dừng hoạt động của (các) thành phần được điều khiển bởi PEC với mục đích ngăn ngừa tình trạng nguy hiểm.

Bổ sung sau đoạn cuối của yêu cầu thử nghiệm như sau:

Đối với các thử nghiệm này, có thể cần cung cấp các mẫu thành phần được chuẩn bị đặc biệt, ví dụ như máy nén có động cơ bị hãm.

19.11.4.8 Sửa đổi:

Bổ sung vào câu đầu tiên:

"ở nhiệt độ bất kỳ nằm trong dải nhiệt độ làm việc."

19.13 Sửa đổi:

Không áp dụng chú thích a) của Bảng 9.

19.14 *Bổ sung trước chú thích:*

Giữ ở vị trí “đóng” của tiếp điểm chính của công tắc tơ được thiết kế để đóng và ngắt (các) phần tử gia nhiệt trong sử dụng bình thường, được coi là một tình trạng sự cố, trừ khi thiết bị được cung cấp tối thiểu hai bộ công tắc tơ được nối nối tiếp. Điều kiện này, ví dụ, đạt được bằng cách cung cấp hai công tắc cơ làm việc độc lập nhau hoặc bằng cách cung cấp một công tắc tơ có hai phần ứng độc lập vận hành hai bộ tiếp điểm chính độc lập.

19.101 Thiết bị được cho làm việc ở điều kiện trong Điều 11 ở **điện áp danh định** hoặc ở giới hạn trên của **dải điện áp danh định**, ở nhiệt độ môi trường xung quanh là $23\text{ }^{\circ}\text{C} \pm 5\text{ }^{\circ}\text{C}$. Khi đạt được điều kiện ổn định, lưu lượng môi chất truyền nhiệt của **bộ trao đổi nhiệt ngoài trời** được hạn chế hoặc chặn hoàn toàn, chọn trường hợp nào bất lợi nhất mà thiết bị vẫn làm việc.

Sau thử nghiệm này, **thiết bị bảo vệ** có thể đã tác động được đặt lại và lặp lại thử nghiệm với lưu lượng môi chất truyền nhiệt, lỏng hoặc khí, của **bộ trao đổi nhiệt trong nhà**, được hạn chế hoặc chặn hoàn toàn, chọn trường hợp nào bất lợi nhất mà thiết bị vẫn làm việc. Trong trường hợp thiết bị có hệ thống xả đá, tốc độ lưu lượng môi chất truyền nhiệt chặn hoàn toàn tại thời điểm bắt đầu giai đoạn xả đá.

Thiết bị có động cơ sử dụng chung cho cả **bộ trao đổi nhiệt trong nhà và ngoài trời** phải chịu thử nghiệm như trên, động cơ được cắt mạch ngay khi đạt được các điều kiện ổn định.

19.102 **Bộ trao đổi nhiệt trong nhà** của thiết bị sử dụng nước là môi chất truyền nhiệt phải chịu thử nghiệm dưới đây.

Thiết bị được cho làm việc trong điều kiện quy định đối với Điều 10 tại **điện áp danh định** hoặc tại giới hạn trên của **dải điện áp danh định** ở nhiệt độ nước lớn nhất quy định bởi nhà chế tạo. Nhiệt độ nước trong nhà phải tăng $15\text{ }^{\circ}\text{C}$ với tốc độ tăng là $2\text{ }^{\circ}\text{C}/\text{min}$ và nhiệt độ này được duy trì trong 30 min, sau đó nhiệt độ nước được giảm về giá trị ban đầu của nó ở tốc độ như trên.

19.103 Thiết bị trao đổi không khí-không khí được cho làm việc trong điều kiện quy định của Điều 11.

Sau đó **nhiệt độ bầu khô** được giảm đến giá trị nhiệt độ thấp hơn $5\text{ }^{\circ}\text{C}$ so với giá trị nhiệt độ thấp nhất mà nhà chế tạo quy định

Lặp lại thử nghiệm, tuy nhiên **nhiệt độ bầu khô** được tăng đến giá trị nhiệt độ cao hơn $10\text{ }^{\circ}\text{C}$ so với giá trị nhiệt độ cao nhất mà nhà chế tạo quy định.

Thiết bị được cho làm việc tại **điện áp danh định** và tại giới hạn trên của **dải điện áp danh định**.

19.104 Tất cả các thiết bị có **bộ gia nhiệt bổ sung** và có xả khí tự do, phải chịu thử nghiệm dưới đây ở từng chế độ làm việc.

Thiết bị làm việc trong điều kiện quy định ở Điều 11, nối tất bất kỳ bộ điều khiển nào hạn chế nhiệt độ trong quá trình thử nghiệm của Điều 11 và với thiết bị được che phủ.

Lớp phủ làm bằng các dải nỉ, mỗi dải có chiều rộng bằng 100 mm và lót một lớp vật liệu dẹt.

Dải nỉ có khối lượng bằng $4 \text{ kg/m}^2 \pm 0,4 \text{ kg/m}^2$ và có chiều dày bằng 25 mm.

Vật liệu dẹt là mảnh cô tông viên kép chưa qua giặt, có khối lượng từ 140 g/m^2 đến 175 g/m^2 ở trạng thái khô.

Nhiệt ngẫu được gắn ở phía sau của các đĩa nhỏ bằng đồng hoặc đồng thau được sơn đen, đường kính 15 mm và chiều dày 1 mm.

Các đĩa được đặt cách nhau 50 mm và đặt giữa vật liệu dẹt và dải nỉ trên đường tâm thẳng đứng của mỗi dải nỉ.

Các đĩa được đỡ theo cách ngăn không để chúng lún vào các dải nỉ.

Các dải nỉ và vật liệu dẹt được đặt tiếp xúc với thiết bị để chúng phủ lên toàn bộ kích thước theo chiều thẳng đứng của mặt trước, trùm qua đỉnh và phủ lên mặt sau.

Nếu thiết bị có kết cấu để đặt đứng cách xa tường hoặc nếu được lắp cố định vào tường sao cho có khe hở giữa bộ gia nhiệt và tường lớn hơn 30 mm và các thành phần nằm ngang có khoảng giữa hai điểm hoặc miếng đệm cố định vào tường hoặc giữa các điểm này và điểm cuối của thiết bị lớn hơn 100 mm, thì mặt sau của thiết bị phải được phủ hoàn toàn.

Nếu không, mặt sau được phủ với chiều dài xấp xỉ bằng một phần năm kích thước theo chiều thẳng đứng của bộ gia nhiệt.

Các dải nỉ được phủ lần lượt lên từng nửa của thiết bị và sau đó phủ lên toàn bộ thiết bị.

Trong quá trình thử nghiệm, nhiệt độ không được vượt quá $150 \text{ }^\circ\text{C}$ nhưng cho phép quá lên $25 \text{ }^\circ\text{C}$ trong giờ đầu tiên.

Thiết bị bảo vệ nhiệt được phép tác động.

20 Sự ổn định và nguy hiểm cơ học

Áp dụng điều này của phần 1.

21 Độ bền cơ

Áp dụng điều này của Phần 1, ngoài ra:

21.1 Bổ sung:

Phải áp dụng các yêu cầu an toàn quy định trong ISO 14903.

Phải áp dụng các yêu cầu an toàn quy định trong Phụ lục EE. Thử nghiệm áp suất trong Phụ lục EE áp dụng cho các bộ phận không phải là bình áp suất.

TCVN 5699-2-40:2017

21.2 Bổ sung:

Thiết bị sử dụng môi chất lạnh dễ cháy phải chịu được các ảnh hưởng của rung trong quá trình vận chuyển.

Thiết bị được thử nghiệm trong bao gói ngoài cùng dùng để vận chuyển và phải chịu được thử nghiệm rung ngẫu nhiên theo ASTM D4728-01.

Kiểm tra sự phù hợp như sau:

- Sử dụng thiết bị phát hiện có độ nhạy tương đương là 3g/năm của môi chất lạnh phải phát hiện không có rò rỉ.
- Có thể tiến hành thử nghiệm trên thiết bị được nạp môi chất lạnh không cháy hoặc khí không gây nguy hiểm.
- Cho phép có hư hại các bộ phận không phải là mạch làm lạnh.

22 Kết cấu

Áp dụng điều này của Phần 1, ngoài ra:

22.6 Bổ sung:

Tuyết có khả năng lọt vào trong vỏ bọc của thiết bị không được gây ảnh hưởng tới cách điện.

CHÚ THÍCH 101: Yêu cầu này có thể đạt được bằng cách bố trí các lỗ thoát thích hợp.

22.14 Bổ sung:

Không áp dụng yêu cầu này cho các cạnh kim loại của bộ trao đổi nhiệt.

22.24 Thay thế:

Các phần tử gia nhiệt để trần phải được đỡ sao cho trong trường hợp chúng bị đứt hoặc bị chùng, dây dẫn gia nhiệt không thể tiếp xúc với bộ phận kim loại chạm tới được gây nguy hiểm. Không được dùng phần tử gia nhiệt để trần có vỏ bằng gỗ hoặc vật liệu gỗ ép.

Kiểm tra sự phù hợp bằng cách xem xét, và nếu cần thì cắt đứt phần tử ở chỗ bất lợi nhất.

CHÚ THÍCH 101: Sau khi cắt đứt, không tác động thêm lực nào.

CHÚ THÍCH 102: Thử nghiệm này được thực hiện sau các thử nghiệm ở Điều 29.

22.46 Bổ sung sau đoạn đầu tiên:

Nếu phần mềm của mạch điện tử bảo vệ là một phần của cơ cấu điều khiển hoạt động bình thường thì việc kiểm tra phần mềm được giới hạn ở mã nguồn liên quan của cơ cấu điều khiển an toàn hoặc cơ cấu điều khiển phần mềm liên quan. Có thể sử dụng phương pháp thay thế nếu phương pháp này chứng minh được các mức độ an toàn tương đương.

22.101 Các thiết bị để lắp cố định phải được thiết kế sao cho có thể cố định chắc chắn và giữ đúng vị trí.

Kiểm tra sự phù hợp bằng cách xem xét, nếu có nghi ngờ thì kiểm tra sau khi lắp đặt thiết bị theo chỉ dẫn lắp đặt của nhà chế tạo.

22.102 Thiết bị có bộ gia nhiệt bổ sung

22.102.1 Thiết bị có bộ gia nhiệt bổ sung đối với không khí phải được trang bị ít nhất là hai cơ cấu cắt theo nguyên lý nhiệt. Cơ cấu cắt theo nguyên lý nhiệt được thiết kế để tác động trước phải là cơ cấu cắt theo nguyên lý nhiệt tự phục hồi, cơ cấu cắt theo nguyên lý nhiệt còn lại phải là cơ cấu cắt theo nguyên lý nhiệt không tự phục hồi.

Kiểm tra sự phù hợp bằng cách xem xét và trong quá trình thử nghiệm của Điều 19.

CHÚ THÍCH: Trong quá trình thử nghiệm ở Điều 19, nếu cơ cấu điều khiển tự phục hồi tác động, thì cần phải nối tắt bộ phận điều khiển đó để xác định xem sau đó cơ cấu cắt theo nguyên lý nhiệt không tự phục hồi có tác động không.

22.102.2 Thiết bị có bộ gia nhiệt bổ sung đối với nước phải lắp cơ cấu cắt theo nguyên lý nhiệt không tự phục hồi, với điều kiện là cắt tất cả các cực làm việc riêng rẽ với bộ điều nhiệt dùng cho nước. Tuy nhiên, đối với thiết bị được thiết kế để nối với hệ thống đi dây cố định, dây trung tính không cần phải ngắt ra.

Kiểm tra sự phù hợp bằng cách xem xét và trong các thử nghiệm của Điều 19.

CHÚ THÍCH: Bộ gia nhiệt chống đóng băng không được coi là bộ gia nhiệt bổ sung đối với nước, nếu bộ này không thể đun nóng nước đến nhiệt độ cao hơn 80 °C ở nhiệt độ làm việc cao nhất trong vòng 6 h, với thiết bị đóng cắt theo nhiệt độ được nối tắt và ngừng dòng nước.

22.102.3 Cơ cấu cắt theo nguyên lý nhiệt loại mao dẫn phải được thiết kế sao cho khi ống mao dẫn bị rò, các tiếp điểm phải mở ra.

Kiểm tra sự phù hợp bằng cách xem xét và bằng thử nghiệm.

22.103 Cơ cấu cắt theo nguyên lý nhiệt không tự phục hồi phải tác động độc lập với các thiết bị điều khiển khác.

Kiểm tra sự phù hợp bằng cách xem xét.

22.104 Thùng chứa của bơm nhiệt cấp nước nóng sinh hoạt phải chịu được áp lực nước xảy ra trong sử dụng bình thường.

Kiểm tra sự phù hợp bằng cách tác động một áp lực nước lên thùng chứa và bộ trao đổi nhiệt, nếu có, áp lực này được tăng với tốc độ 0,13 MPa mỗi giây tới các giá trị quy định dưới đây và duy trì chúng trong 5 min.

TCVN 5699-2-40:2017

Áp lực nước bằng:

- hai lần áp lực làm việc vượt quá cho phép đối với thùng chứa kín;
- 0,15 MPa đối với thùng chứa hở.

Sau thử nghiệm trên, không được có nước rò rỉ ra ngoài và thùng chứa không bị vỡ.

CHÚ THÍCH: Nếu thùng chứa của **bơm nhiệt cấp nước nóng sinh hoạt** có lắp bộ trao đổi nhiệt, thì thùng chứa và bộ trao đổi nhiệt phải chịu thử nghiệm áp lực theo tiêu chuẩn liên quan.

22.105 Đối với các thùng chứa kiểu kín của **bơm nhiệt cấp nước nóng sinh hoạt**, phải tạo ra lớp đệm không khí hoặc hơi nước có dung tích lớn hơn 2 % nhưng tối đa không vượt quá 10 % dung tích thùng.

Kiểm tra sự phù hợp bằng cách xem xét và, nếu cần, bằng phép đo.

22.106 Cơ cấu xả áp, nếu được lắp vào thùng chứa của **bơm cấp nước nóng sinh hoạt** hoặc được cung cấp rời phải ngăn ngừa được áp suất trong thùng chứa để không vượt quá 0,1 MPa so với áp suất làm việc vượt quá cho phép.

Kiểm tra sự phù hợp bằng cách cho thùng chứa chịu áp suất nước tăng dần và quan sát áp suất khi cơ cấu xả áp tác động.

22.107 Hệ thống đầu ra của thùng chứa hở của **bơm cấp nước nóng sinh hoạt** không được tắc làm cản trở dòng nước đến mức làm cho áp suất trong thùng chứa vượt quá áp suất làm việc vượt quá cho phép.

Thùng chứa có lỗ thông hơi của **bơm cấp nước nóng sinh hoạt** phải có kết cấu để thùng chứa luôn thông với không khí nhờ một lỗ có đường kính tối thiểu là 5 mm hoặc diện tích là 20 mm² nhưng chiều rộng tối thiểu là 3 mm.

Kiểm tra sự phù hợp bằng cách xem xét và đo.

CHÚ THÍCH: Yêu cầu thứ nhất được xem là thoả mãn nếu diện tích của lỗ nước ra từ phần được đun nóng của thùng chứa của **bơm cấp nước nóng sinh hoạt** bằng hoặc lớn hơn diện tích của lỗ nước vào phần được đun nóng.

22.108 Thùng chứa của **bơm cấp nước nóng sinh hoạt** phải chịu được xung áp suất chân không có thể xảy ra trong sử dụng bình thường.

Kiểm tra sự phù hợp bằng cách cho thùng không có lỗ thông hơi theo 22.104 chịu áp suất chân không 33 kPa trong 15 min.

Sau thử nghiệm, thùng chứa không được biến dạng đến mức có thể gây ra nguy hiểm.

Các van chống chân không, nếu có, không được làm mất hiệu lực.

CHÚ THÍCH: Thử nghiệm này được tiến hành trên các thùng chứa riêng biệt.

22.109 Dây nối đến **cơ cấu cắt theo nguyên lý nhiệt không tự hồi phục** được thiết kế để thay sau khi tác động phải được giữ chắc chắn để khi thay chính **cơ cấu cắt theo nguyên lý nhiệt** đó hoặc cụm phần tử gia nhiệt mà trên đó có lắp **cơ cấu cắt theo nguyên lý nhiệt** sẽ không làm hỏng các mối nối hoặc dây dẫn bên trong khác.

Kiểm tra sự phù hợp bằng cách xem xét, nếu cần, bằng thử nghiệm bằng tay.

22.110 **Cơ cấu cắt theo nguyên lý nhiệt không tự hồi phục** được thiết kế để thay sau khi chúng tác động phải cắt mạch điện theo cách đã dự kiến mà không nối tắt các bộ phận mang điện có điện thế khác nhau và không làm cho các **bộ phận mang điện** tiếp xúc với vỏ.

Kiểm tra sự phù hợp bằng thử nghiệm dưới đây.

Cho thiết bị tác động năm lần, mỗi lần với **cơ cấu cắt theo nguyên lý nhiệt không tự hồi phục** mới, các cơ cấu điều khiển tác động theo nguyên lý nhiệt khác được nối tắt.

Mỗi lần, **cơ cấu cắt theo nguyên lý nhiệt** phải tác động thích hợp.

Trong quá trình thử nghiệm, vỏ của thiết bị được nối đất qua cầu chì 3 A, cầu chì này không được nổ.

Sau thử nghiệm này, phần tử gia nhiệt bổ sung phải chịu được thử nghiệm độ bền điện quy định ở 16.3.

22.112 Kết cấu của **hệ thống làm lạnh** phải phù hợp với các yêu cầu của Mục 3 trong TCVN 6104 (ISO 5149).

22.113 Khi sử dụng **môi chất lạnh dễ cháy**, ống dẫn môi chất lạnh phải được bảo vệ hoặc có vỏ bọc để tránh hỏng về cơ. Ống này phải được bảo vệ để không thể cầm vào hoặc sử dụng ống để vận chuyển sản phẩm. Ống được đặt kín trong tủ được xem là đã được bảo vệ khỏi hỏng về cơ.

Kiểm tra sự phù hợp bằng cách xem xét.

22.114 Khi sử dụng môi chất lạnh dễ cháy, các hợp kim hàn nhiệt độ thấp, như hợp kim chì/thiếc không được sử dụng để nối ống hoặc để sử dụng cho các mục đích khác có áp suất môi chất lạnh

22.115 **Khối lượng nạp môi chất lạnh** (m_c) của tất cả các **hệ thống làm lạnh** trong thiết bị sử dụng **môi chất lạnh dễ cháy**, không được vượt quá m_3 như xác định trong Phụ lục GG.

Kết cấu của **hệ thống làm lạnh** sử dụng **môi chất lạnh dễ cháy** phải phù hợp với các yêu cầu trong Phụ lục GG đối với

- khối lượng nạp tối đa môi chất lạnh (m_{max}),
- diện tích sàn tối thiểu A_{min} ,

TCVN 5699-2-40:2017

- thông gió cơ khí,
- **hệ thống làm lạnh sử dụng mạch thứ cấp.**

22.116 Thiết bị sử dụng môi chất lạnh dễ cháy phải có kết cấu sao cho bất kỳ môi chất lạnh rò rỉ bất kỳ không được chảy hoặc đọng lại gây nguy hiểm cháy hoặc nổ trong khu vực bên trong thiết bị và ống dẫn, nơi có lắp các linh kiện điện có thể là nguồn đánh lửa và có thể làm việc trong điều kiện bình thường hoặc trong trường hợp có rò rỉ.

Các linh kiện riêng rẽ, như bộ điều nhiệt, được nạp ít hơn 0,5 g khí dễ cháy không được xem là nguyên nhân gây nguy hiểm cháy hoặc nổ trong trường hợp có rò rỉ khí dễ cháy trong bản thân linh kiện.

Tất cả các linh kiện điện mà có thể là nguồn đánh lửa và có thể làm việc trong điều kiện bình thường hoặc trong trường hợp có rò rỉ phải được đặt trong chóp lật thỏa mãn các điều kiện dưới đây:

- phù hợp với Điều 20 của IEC 60079-15:2010 đối với chóp lật hạn chế khí thích hợp để sử dụng với nhóm khí đốt IIA hoặc môi chất lạnh được sử dụng.
- không đặt trong vùng có tích lũy hỗn hợp khí có khả năng cháy như chứng minh bằng thử nghiệm ở Phụ lục FF. Linh kiện điện không đặt trong vùng có tích lũy hỗn hợp khí có khả năng cháy như chứng minh bằng thử nghiệm ở Phụ lục FF không được coi là nguồn đánh lửa.

Các linh kiện và thiết bị phù hợp với các điều từ Điều 8 đến Điều 19 của IEC 60079-15:2010, đối với nhóm khí đốt IIA hoặc môi chất lạnh được sử dụng hoặc tiêu chuẩn có thể áp dụng để các linh kiện điện thích hợp cho sử dụng trong Vùng 2, 1 hoặc 0 như định nghĩa trong IEC 60079-14 không được coi là nguồn đánh lửa

CHÚ THÍCH 1: Dòng điện thử nghiệm đối với linh kiện đóng cắt là dòng điện danh định của linh kiện hoặc tải thực tế cần đóng cắt, chọn giá trị nào lớn hơn.

CHÚ THÍCH 2: Nguồn đánh lửa có thể là các linh kiện điện tạo ra phóng điện hoặc phóng hồ quang hoặc bề mặt nóng ở điều kiện bình thường. Ví dụ như động cơ kiểu chổi điện, công tắc nguồn sáng, rơ le, bộ gia nhiệt bằng điện hoặc nguồn sáng UV.

22.117 Nhiệt độ trên các bề mặt nằm trong khu vực có thể có rò rỉ môi chất lạnh dễ cháy không được vượt quá nhiệt độ tự cháy của môi chất lạnh giảm đi 100 °C; một số giá trị điển hình nêu trong Phụ lục BB.

Kiểm tra sự phù hợp bằng cách đo nhiệt độ bề mặt tương ứng trong các thử nghiệm của Điều 11 và Điều 19, ngoại trừ các bề mặt mà trong các thử nghiệm của Điều 19 đã kết thúc theo cách không tự phục hồi.

22.118 Khi sử dụng môi chất lạnh dễ cháy, tất cả các thiết bị phải được nạp môi chất lạnh tại xưởng chế tạo hoặc tại nơi lắp đặt do nhà chế tạo khuyến cáo.

Bộ phận của thiết bị nạp môi chất lạnh tại nơi lắp đặt yêu cầu phải được hàn vảy hoặc hàn nóng chảy khi lắp đặt không được bị tràn lượng nạp **môi chất lạnh dễ cháy**. Mỗi nối khi lắp đặt giữa các bộ phận của **hệ thống làm lạnh**, có ít nhất một bộ phận được nạp, phải phù hợp với các yêu cầu dưới đây.

- Mỗi nối hàn vảy, hàn nóng chảy hoặc mỗi nối cơ phải được thực hiện trước khi mở van để môi chất lạnh chảy vào các bộ phận của hệ thống làm lạnh. Phải có van chặn không để tạo chân không cho ống liên kết và/hoặc bộ phận của hệ thống làm lạnh chưa được nạp bất kỳ.
- Các mối nối cơ được sử dụng trong nhà phải phù hợp với ISO 14903. Khi các mối nối cơ được sử dụng lại trong nhà thì các bộ phận hàn phải được thay mới lại. Khi các mối nối bằng đinh tán được sử dụng lại thì các bộ phận loe phải được chế tạo lại.
- Ống dẫn môi chất lạnh phải được bảo vệ hoặc bọc kín để tránh hỏng.

Bộ nối loại mềm dùng cho môi chất lạnh (như các đường nối giữa khối trong nhà và ngoài trời) có thể bị xê dịch trong quá trình làm việc bình thường phải được bảo vệ chống hỏng về cơ.

Kiểm tra sự phù hợp theo hướng dẫn lắp đặt của nhà chế tạo và lắp đặt thử, nếu cần.

22.119 **Cụm máy nén dàn ngưng và cụm máy nén dàn hóa hơi phải được trang bị cơ cấu giới hạn áp suất hoặc cơ cấu tương đương để đảm bảo rằng thiết bị không vượt quá áp suất tối đa cho phép.**

CHÚ THÍCH 1: Chỉ áp dụng cho loại cụm tách rời, **cụm máy nén dàn ngưng** và **cụm máy nén dàn hóa hơi**.

Đối với **cụm tách rời**, mạch nối liên kết dùng cho việc truyền tín hiệu giữa từng khối phải là cùng một loại.

CHÚ THÍCH 2: Khuyến cáo kết nối mức SELV.

22.120 Các **cụm tách rời** phải có phương tiện nối với nguồn điện lưới và không được cấp điện bằng mạch điện từ thiết bị khác.

23 Dây dẫn bên trong

Áp dụng điều này của Phần 1.

24 Linh kiện

Áp dụng điều này của Phần 1, ngoài ra:

24.1 *Bổ sung:*

Không cần thử nghiệm riêng rẽ cụm động cơ-máy nén theo IEC 60335-2-34, và chúng cũng không cần phải đáp ứng tất cả các yêu cầu của IEC 60335-2-34 nếu chúng đáp ứng được tất cả các yêu cầu của tiêu chuẩn này.

24.1.4 Sửa đổi:

- cơ cấu cắt theo nguyên lý nhiệt tự phục hồi 3 000
- cơ cấu cắt theo nguyên lý nhiệt không tự phục hồi 300

Bổ sung:

- bộ điều nhiệt điều khiển cụm động cơ-máy nén 100 000
- role khởi động cụm động cơ-máy nén 100 000
- bộ bảo vệ động cơ theo nguyên lý nhiệt tự động đối với cụm động cơ-máy nén
kiểu kín hoặc nửa kín tối thiểu 2 000
(nhưng không nhỏ hơn số lần
tác động trong quá trình
thử nghiệm hãm rôto)
- bộ bảo vệ động cơ theo nguyên lý nhiệt phục hồi bằng tay
đối với cụm động cơ-máy nén kiểu kín và nửa kín 50
- bộ bảo vệ động cơ theo nguyên lý nhiệt tự động khác 2 000
- bộ bảo vệ động cơ theo nguyên lý nhiệt phục hồi bằng tay khác 30

24.101 Cơ cấu điều khiển nhiệt có các phần thay thế được phải được ghi nhãn sao cho có thể xác định đúng bộ phận thay thế được.

Bộ phận thay thế phải được ghi nhãn tương ứng.

Kiểm tra sự phù hợp bằng cách xem xét nhãn.

25 Đầu nối nguồn và dây dẫn mềm bên ngoài

Áp dụng điều này của Phần 1, ngoài ra:

25.1 Bổ sung:

Các thiết bị có thể có dây nguồn được lắp với phích cắm nếu:

- thiết bị chỉ dùng ở trong nhà,
- thiết bị có ghi nhãn thông số dòng điện không lớn hơn 25 A và
- thiết bị phù hợp với các yêu cầu về ghi mã đối với thiết bị có nối dây phù hợp với đặc thù của quốc gia nơi sẽ sử dụng thiết bị.

Sửa đổi:

Thiết bị không được có ổ nối nguồn.

25.7 Bổ sung:

Dây dẫn nguồn của các bộ phận dùng để sử dụng ngoài trời không được nhẹ hơn loại dây mềm có vỏ bằng polychloropren (mã nhận biết 9615 TCVN 57 hoặc 60245 IEC 57).

26 Đầu nối dùng cho các dây dẫn bên ngoài

Áp dụng điều này của Phần 1.

27 Quy định cho nối đất

Áp dụng điều này của Phần 1, ngoài ra:

27.5 Bổ sung:

Nếu nối đất liên tục giữa các thành phần hệ thống đáp ứng giá trị nhỏ nhất được quy định trong 27.5 thì được coi là đáp ứng các yêu cầu mà không cần các ruột dẫn nối đất.

28 Vít và các mối nối

Áp dụng điều này của Phần 1.

29 Khe hở không khí, chiều dài đường rò và cách điện rắn

Áp dụng điều này của Phần 1, ngoài ra:

Bổ sung:

Không cần kiểm tra phù hợp trên các bộ phận liên quan đến cụm động cơ-máy nén nếu cụm động cơ-máy nén phù hợp với IEC 60335-2-34. Đối với cụm động cơ-máy nén không phù hợp với IEC 60335-2-34, áp dụng các sửa đổi và bổ sung quy định trong IEC 60335-2-34.

29.2 Bổ sung:

Đối với cách điện đặt trong luồng không khí bất kỳ, môi trường hẹp có nhiễm bẩn độ 3 trừ khi cách điện được bọc hoặc được đặt ở chỗ không có khả năng bị nhiễm bẩn trong sử dụng bình thường của thiết bị.

30 Khả năng chịu nhiệt và chịu cháy

Áp dụng điều này của Phần 1, ngoài ra:

30.2.2 Không áp dụng.**31 Khả năng chống gỉ**

Áp dụng điều này ở Phần 1, ngoài ra:

Bổ sung:

Kiểm tra sự phù hợp bằng thử nghiệm sương muối trong IEC 60068-2-52, áp dụng độ khắc nghiệt 2.

Trước khi thử nghiệm, làm xước lớp phủ sử dụng đinh bằng thép cứng, đầu của đinh có dạng hình nón với góc bằng 40°. Đầu đinh được lượn tròn với bán kính bằng 0,25 mm ± 0,02 mm. Đinh được mang

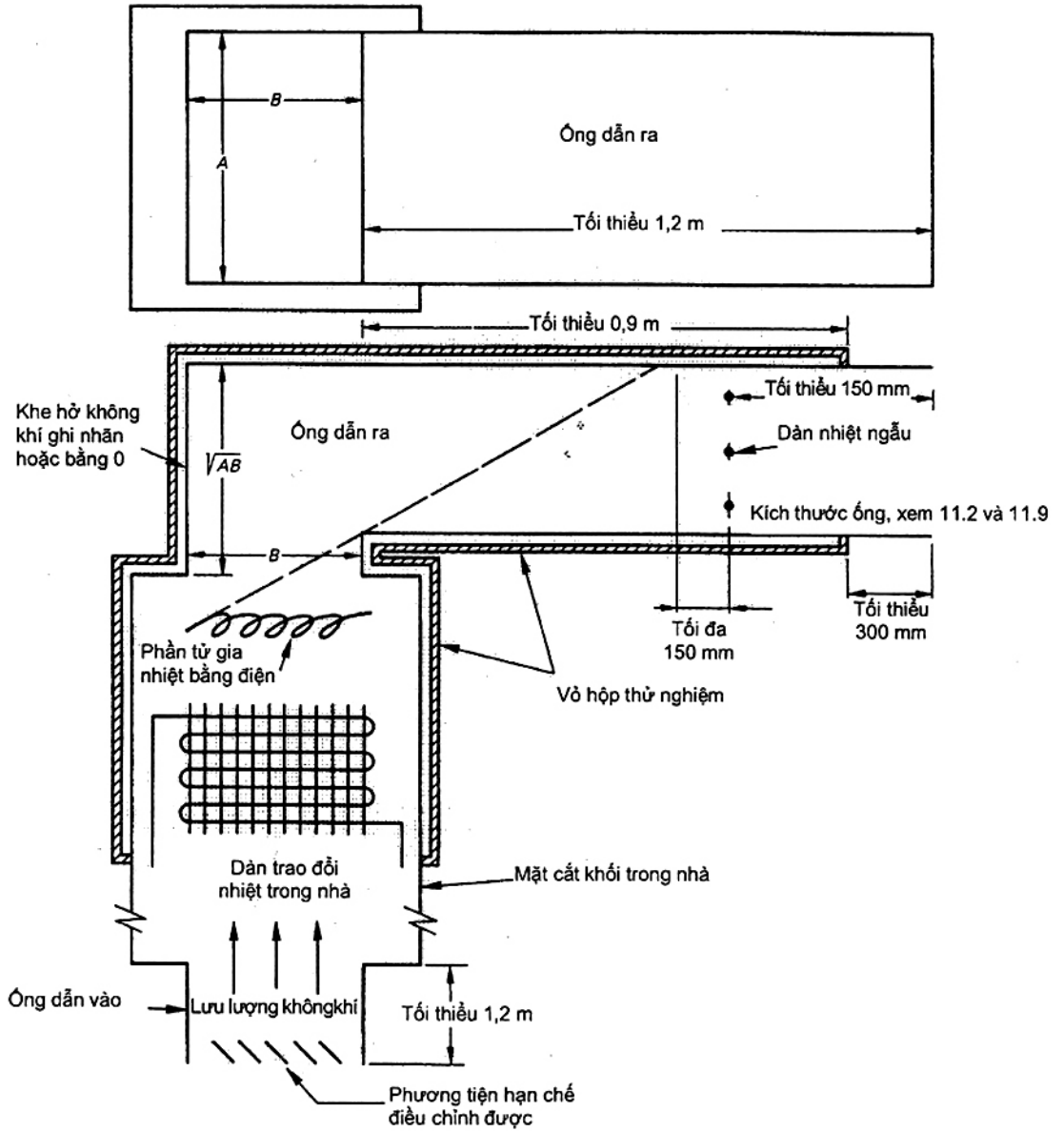
TCVN 5699-2-40:2017

tải sao cho lực dọc trục là $10\text{ N} \pm 0,5\text{ N}$. Các vết xước được tạo ra bằng cách vạch đỉnh dọc theo bề mặt của lớp phủ với vận tốc xấp xỉ 20 mm/s . Tạo ra năm vết xước cách nhau ít nhất 5 mm và cách biên ít nhất 5 mm .

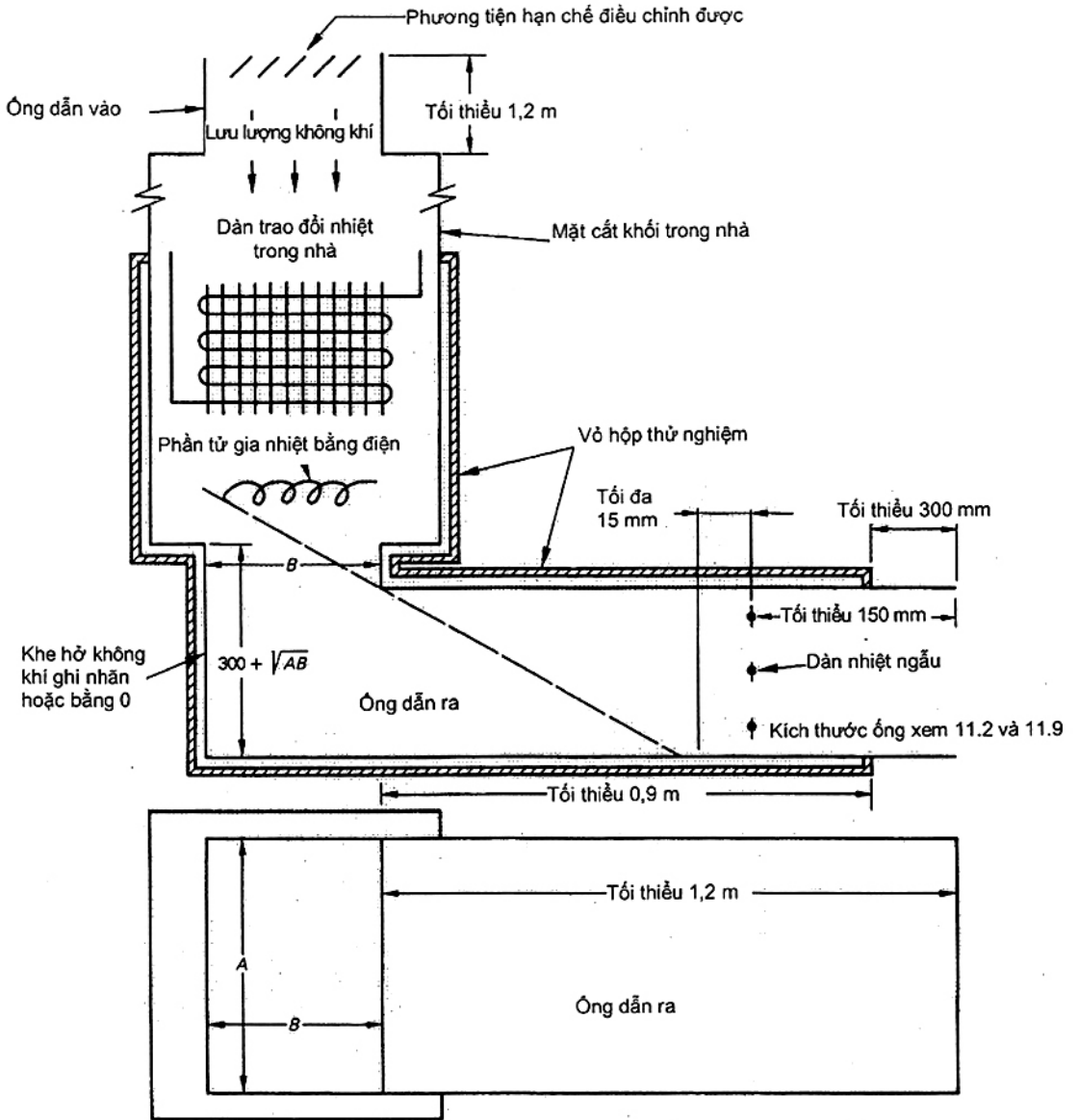
Sau thử nghiệm, thiết bị phải không hỏng đến mức không còn phù hợp với tiêu chuẩn này, cụ thể là với Điều 8 và Điều 27. Lớp phủ phải không gãy và không bị bong ra khỏi bề mặt kim loại.

32 Bức xạ, độc hại và các nguy hiểm tương tự

Không áp dụng điều này của Phần 1.

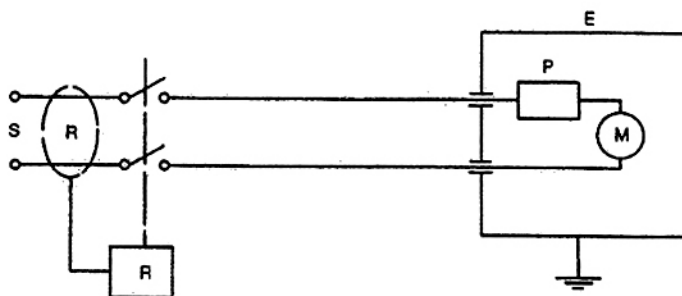


Hình 101a – Ứng dụng lưu lượng không khí đi lên



Hình 101b – Ứng dụng lưu lượng không khí đi xuống

Hình 101 – Bố trí thử nghiệm gia nhiệt cho các thiết bị có bộ gia nhiệt bổ sung

**CHÚ DẪN:**

- S nguồn cung cấp
- E vỏ động cơ
- R thiết bị bảo vệ dòng dư ($I_{\Delta n} = 30 \text{ mA}$)
(RCCB hoặc RCBO)
- P thiết bị bảo vệ (bên trong hoặc bên ngoài)
- M động cơ

Cần chú ý hoàn thiện hệ thống nối đất để bảo đảm cho RCCB/RCBO làm việc đúng.

**Hình 102 – Mạch nguồn cung cấp cho thử nghiệm hãm rôto loại một pha –
Sửa đổi nếu cần đối với thử nghiệm động cơ ba pha**

Các phụ lục

Áp dụng các phụ lục của Phần 1, ngoài ra:

Phụ lục D

(quy định)

Yêu cầu khác đối với động cơ có bảo vệ

Không áp dụng phụ lục này của Phần 1.

Phụ lục I
(quy định)

Động cơ có cách điện chính không đủ đối với điện áp danh định của thiết bị

Không áp dụng phụ lục này của phần 1.

Phụ lục AA

(tham khảo)

Ví dụ về các nhiệt độ làm việc của thiết bị

Chức năng của thiết bị	Phân loại		Gia nhiệt				Làm lạnh			
			Cụm ngoài trời °C (hút vào)		Cụm trong nhà °C (xả ra)		Cụm ngoài trời °C (hút vào)		Cụm trong nhà °C (xả ra)	
			DB ^a		WB ^b		DB ^a		WB ^b	
Không khí bên ngoài/ Không khí tuần hoàn	A7	A20	7	6	20	12	35	24	27	19
Không khí xả/Không khí tuần hoàn	A20	A20	20	12	20	12	-	-	-	-
Không khí xả/Không khí mới	A20	A7	20	12	7	6	-	-	-	-
Không khí bên ngoài/ Nước	A7	W50	7	6	Nước	50	35	24	Nước	7
Không khí xả/Nước	A20	W50	20	12	Nước	50	-	-	-	-
Nước/Nước	W10	W50	Nước	10	Nước	50	Nước	15	Nước	7
Nước mặn/ Nước	B0	W50	Nước mặn	0	Nước	50	Nước mặn	15	Nước	7
Nước mặn/ Không khí tuần hoàn	B0	A20	Nước mặn	0	20	12	-	-	-	-
Nước/Không khí tuần hoàn	W10	A20	Nước	10	20	12	-	-	-	-
Nước/Không khí tuần hoàn	W20	A20	Nước	20	20	12	-	-	-	-
Hút ẩm	Tiện nghi Xử lý Hoàn nhiệt (làm lạnh không khí) Lấy nhiệt (làm lạnh nước)		-	-	-	-	27	21	27	21
Bơm nước nóng sinh hoạt										
Không khí bên ngoài/ Nước	A7	W45	7	6	Nước	45	-	-	-	-
Không khí xung quanh/ Nước	A15	W45	15	12	Nước	45	-	-	-	-
Không khí xả/Nước	A20	W45	20	12	Nước	45	-	-	-	-
Nước mặn/Nước	B0	W45	Nước mặn	0	Nước	45	-	-	-	-

^{a)} DB: bầu khô^{b)} WB: bầu ướt

CHÚ THÍCH: Các thiết bị có thể được phân loại theo chức năng và ứng dụng nhiệt độ như được ghi dưới đây:

Nguồn	Không khí từ bên ngoài	Tán nhiệt	Không khí tuần hoàn	Phân loại	A-	A*
	Không khí xả		Không khí tuần hoàn		A-	A-
	Không khí xả		Không khí từ bên ngoài		A-	W-
	Không khí từ bên ngoài		Nước		A-	W-
	Không khí xả		Nước		A-	W-
	Nước		Nước		W-	W-
	Nước		Không khí tuần hoàn		W-	A-
	Nước mặn		Không khí tuần hoàn		B-	A-
	Nước mặn		Nước		B-	W-

* Ví dụ, A7 A20 chỉ thiết bị được thiết kế để hoạt động ở nhiệt độ không khí bên ngoài là 7 °C DB và nhiệt độ không khí bên trong là 20 °C DB.

Phụ lục BB

(quy định)

Thông tin chọn môi chất lạnh

Thành phần quy định của phụ lục này chỉ gồm cột "Giới hạn cháy dưới" của Bảng BB.1. Các phần còn lại của phụ lục này là tham khảo.

Bảng BB.1 – Thông tin chọn môi chất lạnh

Ký hiệu môi chất lạnh ^a	Mô tả	Công thức	Nhiệt độ tự cháy °C	Khối lượng riêng ^{b, e} kg/m ³	Khối lượng mol ^c kg/kmol	Giới hạn cháy dưới ^b	
						kg/m ³ ^d	% v/v
R32	Đifloruaetan	CH ₂ F ₂	648	2,13	52,0	0,306	14,4 ^g
R50	Mêtan	CH ₄	645	0,65	16,0	0,032	4,9 ^h
R143a	1,1,1 – Trifloruaetan	CF ₃ CH ₃	750	3,43	84,0	0,282	8,2 ^g
R152a	1,1 – Đifloruaetan	CHF ₂ CH ₃	455	2,70	66,0	0,130	4,8 ^g
R170	Etan	CH ₃ CH ₃	515	1,23	30,1	0,038	3,1 ^g
R290	Propan	CH ₃ CH ₂ CH ₃	470	1,80	44,1	0,038	2,1 ^g
R600	n-Butan	CH ₃ CH ₂ CH ₂ CH ₃	365	2,37	58,1	0,043	1,8 ⁱ
R600a	Isobutan	CH(CH ₃) ₃	460	2,37	58,1	0,043	1,8 ^j
R1150	Etylen	CH ₂ =CH ₂	425	1,15	28,1	0,036	3,1 ^g
R1270	Propylen	CH ₂ =CHCH ₃	455	1,72	42,1	0,040	2,3 ^k
E170	Dimetylen	CH ₃ ^o CH ₃	235	1,88	46,1	0,064	3,4 ^l
R142b	1-clo-1,1-difloruaetan	CH ₃ CClF ₂	750 ^l	4,11	100,5	0,329	8,0 ^g

^a Ký hiệu môi chất lạnh phù hợp với TCVN 6739 (ISO 817)

^b Các giá trị này ở 25 °C và ở 1013,2 mbar

^c Để so sánh, khối lượng mol của không khí được lấy bằng 28,8 kg/kmol

^d Nhân % v/v với khối lượng mol tương ứng 0,000409 để được giới hạn cháy tính bằng kg/m³

^e Chia khối lượng mol cho 24,465 để được tỉ trọng tính bằng kg/m³

^f Ước tính từ kết cấu phân tử

^g WILSON, DP. và Richard, RG. Xác định giới hạn cháy dưới của môi chất lạnh phù hợp với phụ lục đề nghị tiêu chuẩn 34. Văn kiện hội nghị ASHRAE: 2002 V. 108, Pt.2. ()

^h Burrell, GA. và Oberfell, GG. U.S. Bur. Mines. Tech. trang 119, (1915)

ⁱ Laffitte, P. and Delbougro, R. 4th Symp. on Combust., trang.114 (1953)

^j Zabetakis, MG., Scott, GS., Jones, GW. Ind.Eng. Chem., 43, 2120, (1951)

^k Tính toán từ LFL cho propan tương tự và dữ liệu từ Jabbour, T., Clodic, D. Burning Vel °City và Phân loại môi chất lạnh dễ cháy, Ecole de Mines, Paris, France, Văn kiện hội nghị ASHRAE 2004.

^l Ứng dụng Atofina vào ASHRAE đối với phân loại an toàn của of R-E170, 13 tháng 12 năm 2001

Phụ lục CC

(tham khảo)

Ghi nhãn, vận chuyển, và lưu kho các cụm có sử dụng môi chất lạnh dễ cháy

Các thông tin dưới đây được cung cấp cho các cụm có sử dụng môi chất lạnh dễ cháy:

CC.1 Vận chuyển thiết bị có chứa môi chất lạnh dễ cháy

Phải chú ý các quy tắc vận chuyển bổ sung đối với thiết bị có chứa khí dễ cháy. Số lượng lớn nhất các bộ phận của thiết bị hoặc kết cấu của thiết bị, cho phép vận chuyển cùng phải được xác định bằng các quy tắc vận chuyển thích hợp.

CC.2 Ký hiệu dùng để ghi nhãn thiết bị

Ký hiệu dùng cho các thiết bị tương tự trong khu vực làm việc thường được ghi địa chỉ bằng các quy định trong nước và đưa ra các yêu cầu tối thiểu đối với quy định về ký hiệu an toàn và/hoặc sức khỏe trong khu vực làm việc.

Tất cả các ký hiệu yêu cầu phải được duy trì và người sử dụng lao động phải đảm bảo rằng người lao động được hướng dẫn và đào tạo thích hợp và đầy đủ về ký hiệu an toàn tương ứng và hành động cần thực hiện khi gặp các ký hiệu đó.

Hiệu lực của các ký hiệu không được bị thu nhỏ bởi quá nhiều ký hiệu đặt cùng.

Các ký hiệu hình vẽ phải càng đơn giản càng tốt và chỉ chứa các nội dung thiết yếu.

CC.3 Thải bỏ thiết bị dùng môi chất lạnh dễ cháy

Xem các quy định quốc gia.

CC.4 Lưu kho thiết bị

Lưu kho thiết bị phải theo hướng dẫn của nhà chế tạo.

CC.5 Lưu kho thiết bị đóng gói (chưa bán)

Kiện hàng phải có kết cấu sao cho thiết bị bên trong khi hỏng về cơ không gây ra rò rỉ lượng nạp môi chất lạnh.

Số lượng tối đa các bộ phận của thiết bị được phép lưu kho cùng nhau phải được quyết định bằng các quy định trong nước.

Phụ lục DD

(quy định)

Bảo trì

DD.1 Ký hiệu

Ký hiệu đề cập ở 7.6 (cho phép không màu) và thông tin cảnh báo ghi nhãn phải có nội dung như dưới đây:

CẢNH BÁO:

Không sử dụng phương tiện, không phải do nhà chế tạo khuyến cáo, để tăng tốc quá trình xả đá hoặc làm sạch.

Thiết bị phải được giữ trong phòng không có nguồn đánh lửa làm việc liên tục (ví dụ: ngọn lửa trần, thiết bị làm việc bằng khí đốt hoặc bộ gia nhiệt đang làm việc.)

Không chọc thủng hay đốt cháy.

Môi chất lạnh có thể không có mùi.

Nhà chế tạo có thể cung cấp các ví dụ thích hợp khác hoặc cung cấp các thông tin bổ sung về mùi của môi chất lạnh.

DD.2 Thông tin trong tài liệu hướng dẫn

DD.2.1 Thông tin dưới đây phải được quy định trong tài liệu hướng dẫn trong đó thông tin cần cho chức năng của sở tay hướng dẫn và thiết bị có thể áp dụng:

- thông tin về khoảng không cho phép các ống chứa môi chất lạnh dễ cháy, gồm các nội dung sau:
 - khoảng không lắp đặt ống làm việc phải được giữ nhỏ nhất;
 - ống làm việc phải được bảo vệ khỏi hỏng về vật lý, trong trường hợp có môi chất lạnh dễ cháy, không được lắp đặt ở nơi không thoáng khí, nếu khoảng không đó nhỏ hơn A_{min} trong Phụ lục GG. Trong trường hợp nạp, mức ảnh hưởng đến việc nạp môi chất lạnh do chiều dài ống khác nhau phải được xác định;
 - phải tuân thủ quy định quốc gia về khí đốt;
 - các mối nối cơ phù hợp với 22.118 phải tiếp cận được để bảo trì;
 - đối với thiết bị có môi chất lạnh dễ cháy, diện tích sàn nhỏ nhất của phòng phải được nêu ở dạng bảng hoặc một hình vẽ mà không phải tham khảo công thức;
- khối lượng nạp môi chất lạnh lớn nhất được nạp (m_{max});

- lưu lượng khí nhỏ nhất, nếu có yêu cầu trong Phụ lục GG;
- thông tin về vận chuyển, lắp đặt, làm sạch, bảo trì và thải bỏ môi chất lạnh;
- diện tích sàn nhỏ nhất của phòng hoặc các yêu cầu cụ thể đối với phòng có thể đặt thiết bị có chứa môi chất lạnh dễ cháy như quy định trong Phụ lục GG, ngoại trừ trường hợp lượng nạp môi chất lạnh (m_c) nhỏ hơn hoặc bằng m_1 ($m_c \leq m_1$);
- hướng dẫn chi tiết về cách lắp đặt thiết bị để đảm bảo rằng chiều cao thoát khí h_0 của thiết bị được lắp đặt không thấp hơn h_0 được sử dụng cho phép tính A_{min} ;
- cảnh báo rằng phải giữ cho lỗ thông gió không bị cản trở;
- chú ý rằng chỉ thực hiện bảo trì theo khuyến cáo của nhà chế tạo;
- cảnh báo rằng ống dẫn được nối với thiết bị không được chứa nguồn đánh lửa.

DD.2.2 Khu vực không có thông gió

Sổ tay hướng dẫn phải có nội dung chỉ ra rằng nếu thiết bị sử dụng môi chất lạnh dễ cháy được lắp đặt ở nơi không có thông gió thì phải được bố trí sao cho nếu có rò rỉ môi chất lạnh thì nó sẽ không đọng gây ra nguy hiểm cháy hoặc nổ. Nội dung này phải bao gồm:

- cảnh báo rằng thiết bị phải được giữ trong khu vực thông gió tốt trong đó kích thước phòng phải tương ứng với diện tích phòng được quy định để làm việc;
- cảnh báo rằng thiết bị phải được giữ trong phòng không có ngọn lửa trần làm việc liên tục (ví dụ như thiết bị làm việc bằng khí đốt) và nguồn cháy (ví dụ như bộ gia nhiệt đang hoạt động).

Nhà chế tạo phải chỉ ra các nguồn làm việc liên tục khác có khả năng gây cháy cho môi chất lạnh được sử dụng.

Thiết bị phải được lưu kho sao cho tránh xảy ra hỏng hóc về cơ.

DD.2.3 Năng lực của công nhân

Sổ tay hướng dẫn phải có thông tin cụ thể về giấy phép cho người có trình độ chuyên môn về bảo trì, bảo dưỡng và vận hành sửa chữa. Mọi quy trình làm việc ảnh hưởng đến an toàn chỉ được tiến hành bởi người thành thạo theo Phụ lục H.

Ví dụ về quy trình làm việc như sau:

- cắt mạch làm lạnh;
- mở các thành phần hàn kín;
- mở vỏ thông gió.

DD.3 Thông tin về bảo trì

Sổ tay hướng dẫn phải có thông tin cụ thể cho nhân viên bảo trì theo các phụ lục từ DD.3.1 đến DD.3.9.

DD.3.1 Kiểm tra khu vực làm việc

Trước khi bắt đầu làm việc trên hệ thống có chứa môi chất lạnh dễ cháy, cần phải kiểm tra sự an toàn để đảm bảo rằng rủi ro bắt lửa là nhỏ nhất. Để sửa chữa hệ thống làm lạnh, phải hoàn thành từ DD.3.3 đến DD.3.7 trước khi thực hiện công việc trên hệ thống.

DD.3.2 Quy trình làm việc

Công việc phải được thực hiện theo quy trình được kiểm soát để giảm thiểu rủi ro xuất hiện khí đốt hoặc hơi dễ cháy trong khi thực hiện công việc.

DD.3.3 Khu vực làm việc chung

Tất cả các nhân viên bảo dưỡng và những người khác làm việc trong khu vực bên trong phải được hướng dẫn về bản chất của công việc cần thực hiện. Phải tránh làm việc trong không gian hạn chế. Khu vực xung quanh nơi làm việc phải được chia ngăn. Đảm bảo rằng các điều kiện bên trong khu vực này được an toàn bằng cách khống chế vật liệu dễ cháy.

DD.3.4 Kiểm tra sự có mặt của môi chất lạnh

Khu vực làm việc phải được kiểm tra bằng máy dò môi chất lạnh thích hợp trước và trong khi làm việc, để đảm bảo nhân viên kỹ thuật phát hiện được môi trường có khả năng cháy. Đảm bảo rằng thiết bị phát hiện rò rỉ là thích hợp để sử dụng cho môi chất lạnh dễ cháy, nghĩa là không phóng điện, đủ kín hoặc cơ bản là an toàn.

DD.3.5 Có bình chữa cháy

Nếu tiến hành công việc có nhiệt độ cao trên thiết bị làm lạnh hoặc các bộ phận kết hợp bất kỳ thì phải có sẵn thiết bị dập lửa thích hợp. Phải có bình chữa cháy bằng CO₂ hoặc bột khô liền kề khu vực đang làm việc.

DD.3.6 Không có nguồn đánh lửa

Con người làm việc liên quan đến hệ thống làm lạnh bao gồm ống dẫn có chứa hoặc sẽ chứa môi chất lạnh dễ cháy không được sử dụng bất kỳ nguồn đánh lửa nào theo cách mà nó có thể dẫn đến rủi ro cháy hoặc nổ. Tất cả các nguồn cháy có thể, kể cả hút thuốc, phải được giữ cách xa nơi lắp đặt, sửa chữa, dịch chuyển hoặc vứt bỏ vì trong thời gian đó môi chất lạnh dễ cháy có thể thoát ra không gian xung quanh. Trước khi làm việc, khu vực xung quanh thiết bị phải được kiểm tra để đảm bảo rằng không có nguy hiểm cháy hoặc rủi ro cháy. Phải có ký hiệu "không hút thuốc".

DD.3.7 Khu vực thông gió

Đảm bảo rằng khu vực đang được mở hoặc nó được thông gió đủ trước khi hệ thống gián đoạn hoặc khi thực hiện công việc ở nhiệt độ cao. Mức độ thông gió phải liên tục trong thời gian thực hiện công việc. Việc thông gió cần phân tán an toàn môi chất lạnh bất kỳ và tốt nhất là xả ra bên ngoài khí quyển.

DD.3.8 Kiểm tra thiết bị làm lạnh

Trong trường hợp thay đổi các linh kiện điện, chúng phải phù hợp với mục đích và phải đúng quy định. Tại mọi thời điểm phải theo hướng dẫn vận hành và bảo trì của nhà chế tạo. Nếu có thắc mắc thì hỏi bộ phận kỹ thuật của nhà chế tạo để được trợ giúp.

Các thông tin dưới đây phải được áp dụng để lắp đặt khi sử dụng môi chất lạnh dễ cháy:

- lượng nạp môi chất lạnh phải theo kích thước phòng trong đó các bộ phận chứa môi chất lạnh được lắp đặt;
- thông gió bộ phận và lối ra làm việc đúng và không bị tắc;
- nếu sử dụng mạch làm lạnh gián tiếp, mạch thứ cấp phải được kiểm tra xem có môi chất lạnh hay không;
- nhãn trên thiết bị vẫn nhìn thấy được và rõ ràng. Phải chỉnh sửa các nhãn và ký hiệu không rõ ràng;
- ống hoặc các bộ phận dẫn môi chất lạnh phải được lắp đúng vị trí mà chúng không thể bị đặt vào bất kỳ chất nào có thể làm ăn mòn bộ phận có chứa các môi chất lạnh, trừ khi các bộ phận hợp thành có có kết cấu là các vật liệu chống ăn mòn vốn có hoặc được bảo vệ thích hợp chống ăn mòn.

DD.3.9 Kiểm tra các thiết bị điện

Sửa chữa và bảo trì các linh kiện điện phải bao gồm các kiểm tra an toàn ban đầu và quy trình xem xét linh kiện. Nếu có sự cố có thể gây hại đến an toàn thì không được nối bất kỳ nguồn điện nào vào mạch điện cho đến khi đã giải quyết thỏa đáng. Nếu không thể sửa chữa được ngay nhưng cần phải tiếp tục hoạt động thì phải sử dụng giải pháp tạm thời. Điều này phải được báo cáo cho chủ của thiết bị để tất cả các bên đều được có ý kiến.

Kiểm tra an toàn ban đầu phải gồm:

- các tụ điện đều cho phóng điện: điều này phải được thực hiện theo cách an toàn để tránh phóng điện có thể xảy ra;
- không có các dây dẫn và linh kiện điện mang điện được đặt vào trong khi nạp, thu hồi hoặc làm sạch hệ thống;
- có liên kết nối đất thường xuyên.

DD.4 Sửa chữa các linh kiện được gắn kín

DD.4.1 Trong quá trình sửa chữa các linh kiện được gắn kín, phải ngắt tất cả các nguồn điện ra khỏi thiết bị cần làm việc trên đó trước khi dỡ bỏ các vỏ bọc, v.v... Nếu nhất thiết phải có nguồn điện cho thiết bị trong lúc vận hành thì phải đặt một dạng máy phát hiện rò rỉ làm việc thường xuyên tại điểm tới hạn nhất để đề phòng tình huống nguy hiểm tiềm ẩn.

DD.4.2 Phải chú ý đặc biệt các yêu cầu dưới đây để đảm bảo rằng khi làm việc trên các linh kiện điện, vỏ bọc không bị thay đổi theo cách làm ảnh hưởng đến mức bảo vệ. Điều này bao gồm hỏng cáp, số lượng các mối nối bị vượt quá, các đầu nối không được làm theo quy định ban đầu, hỏng mối gắn, lắp đặt sai miếng đệm, v.v...

Đảm bảo rằng thiết bị được lắp chắc chắn.

Đảm bảo các mối gắn hoặc vật liệu gắn không bị suy giảm đến mức chúng không còn đủ để ngăn ngừa sự thâm nhập của khí dễ cháy. Các bộ phận thay thế phải theo quy định của nhà chế tạo.

CHÚ THÍCH: Sử dụng chất gắn kín bằng silicôn có thể ngăn chặn hiệu quả của một số loại thiết bị phát hiện rò. Các linh kiện vốn đã an toàn không cần phải cách ly trước khi làm việc trên đó.

DD.5 Sửa chữa linh kiện vốn đã an toàn

Không đặt bất kỳ tải điện dung hoặc điện cảm nào vào mạch điện mà không đảm bảo được rằng điều này sẽ không vượt quá điện áp và dòng điện chấp nhận được cho phép đối với thiết bị đang sử dụng.

Các linh kiện vốn đã an toàn là các loại duy nhất có thể làm việc trên đó trong khi có không khí dễ cháy. Thiết bị thử nghiệm phải có thông số đặc trưng chính xác.

Chỉ thay thế các linh kiện có các bộ phận được nhà chế tạo quy định. Các bộ phận khác có thể gây ra cháy môi chất lạnh trong không khí do rò rỉ.

DD.6 Cáp

Kiểm tra xem cáp có bị mài mòn, ăn mòn, quá áp suất, rung, các cạnh sắc hoặc chịu bất kỳ các ảnh hưởng môi trường bất lợi nào khác. Kiểm tra phải tính đến ảnh hưởng của lão hoá hoặc rung liên tục có nguồn gốc từ máy nén hoặc quạt.

DD.7 Phát hiện môi chất lạnh dễ cháy

Trong bất kỳ hoàn cảnh nào cũng không được sử dụng nguồn đánh lửa tiềm ẩn trong khi tìm kiếm hoặc phát hiện môi chất lạnh rò rỉ. Không được sử dụng đèn halogen (hoặc máy dò khác dùng ngọn lửa trần).

DD.8 Phương pháp phát hiện rò

Phương pháp phát hiện rò dưới đây cho thấy có thể áp dụng cho hệ thống có chứa môi chất lạnh dễ cháy.

Phải sử dụng máy phát hiện rò rỉ điện tử để dò môi chất lạnh dễ cháy, nhưng có thể không đủ độ nhạy hoặc có thể cần hiệu chỉnh lại. (Thiết bị dò phải được hiệu chỉnh trong vùng không có môi chất lạnh.) Đảm bảo rằng máy dò không phải là đánh lửa tiềm ẩn và thích hợp đối với môi chất lạnh được sử dụng. Thiết bị phát hiện rò rỉ phải được đặt theo phần trăm của giới hạn cháy dưới (LFL) của môi chất lạnh và

phải được hiệu chỉnh theo môi chất lạnh được dùng và xác nhận tỉ lệ phần trăm tương ứng của khí (lớn nhất 25 %).

Máy phát hiện rò rỉ chất lỏng thích hợp khi sử dụng với hầu hết các môi chất lạnh nhưng phải tránh sử dụng chất tẩy có chứa clo vì clo có thể phản ứng với môi chất lạnh và ăn mòn ống dẫn bằng đồng.

Nếu nghi ngờ có rò rỉ thì tất cả ngọn lửa trần phải được dời đi/dập tắt.

Nếu phát hiện rò rỉ môi chất lạnh đòi hỏi phải hàn vảy thì tất cả môi chất lạnh phải được thu hồi lại từ hệ thống, hoặc được cách ly (bằng cách đóng các van) ở phần của hệ thống ở xa chỗ rò rỉ. Oxy không lẫn nitơ (OFN) phải được lọc qua hệ thống trước và trong khi hàn vảy.

DD.9 Loại bỏ và hút chân không

Khi ngắt mạch làm lạnh để sửa chữa hoặc cho các mục đích khác phải theo các quy trình thông thường. Tuy nhiên, điều quan trọng là phải thực hiện theo cách tốt nhất khi xem xét tính cháy. Quy trình dưới đây phải được gắn với:

- loại bỏ môi chất lạnh;
- làm sạch mạch với khí trơ;
- hút chân không;
- làm sạch lại với khí trơ;
- ngắt mạch bằng cách cắt hoặc hàn vảy.

Lượng nạp môi chất lạnh phải được thu hồi bằng các xy lanh đúng. Đối với thiết bị có chứa **môi chất lạnh dễ cháy**, hệ thống phải được "đội" OFN để làm cho hệ thống an toàn. Quá trình này có thể cần phải lặp lại vài lần. Không được dùng không khí nén hoặc oxy trong quá trình này.

Đối với thiết bị có chứa **môi chất lạnh dễ cháy**, việc "đội" phải đạt được bằng cách phá vỡ chân không trong hệ thống bằng OFN và tiếp tục đổ cho đến khi đạt đến áp suất làm việc, sau đó mở lỗ thông ra khí quyển, và cuối cùng kéo xuống phía chân không. Quá trình này phải được lặp lại cho đến khi không còn môi chất lạnh bên trong hệ thống. Khi sử dụng bình nạp OFN cuối cùng, hệ thống phải được mở lỗ thông ra áp suất khí quyển để cho phép thực hiện quá trình làm việc. Hoạt động này là quan trọng tuyệt đối nếu thực hiện quá trình hàn vảy trên ống dẫn làm việc.

Đảm bảo rằng lối ra dùng cho bơm chân không không ở gần bất kỳ nguồn đánh lửa nào và phải có sẵn hệ thống thông gió.

DD.10 Quy trình nạp

Ngoài quy trình nạp thông thường, phải theo các yêu cầu dưới đây.

- Đảm bảo rằng không xảy ra lẫn các môi chất lạnh khác nhau khi dùng thiết bị nạp. Các ống nạp phải càng ngắn càng tốt để giảm thiểu lượng môi chất lạnh trong chúng.

TCVN 5699-2-40:2017

- Xylanh phải được giữ thẳng đứng.
- Đảm bảo rằng hệ thống làm lạnh được nối đất trước khi được nạp môi chất lạnh.
- Dán nhãn hệ thống khi hoàn thành quá trình nạp (nếu không sẵn có).
- Phải tuyệt đối cẩn thận không làm tràn hệ thống làm lạnh.

Trước khi nạp lại hệ thống phải thử nghiệm áp suất với OFN. Hệ thống phải được thử nghiệm rò rỉ khi đã hoàn thành quá trình nạp nhưng trước khi đưa vào hoạt động. Ngay sau đó, tiến hành thử nghiệm rò rỉ trước khi rời nơi lắp đặt.

DD.11 Đưa vào hoạt động

Trước khi thực hiện quy trình này, cần thiết phải có kỹ thuật viên hoàn toàn thông thạo với thiết bị và tất cả các chi tiết của nó. Nên thực hành tốt để tất cả các môi chất lạnh được thu hồi một cách an toàn. Trước khi thực hiện nhiệm vụ này, mẫu dầu và môi chất lạnh phải được lấy trong trường hợp đòi hỏi sự phân tích trước khi tái sử dụng môi chất lạnh cũ. Phải có sẵn điện năng trước khi bắt đầu nhiệm vụ.

a) Làm quen với thiết bị và quy trình thao tác nó.

b) Cắt điện.

c) Trước khi thực hiện quy trình, đảm bảo rằng:

- sẵn có thiết bị cơ khí cầm tay, nếu có yêu cầu, để cầm xylanh chứa môi chất lạnh;
- tất cả thiết bị bảo vệ cá nhân phải có sẵn và được sử dụng chính xác;
- quá trình thu hồi phải được người thành thạo giám sát mọi lúc;
- thiết bị và xylanh thu hồi phù hợp với tiêu chuẩn tương ứng.

d) Bơm xuống hệ thống làm lạnh, nếu có thể.

e) Nếu không tạo được chân không, thì tạo ra ống góp để môi chất lạnh có thể được lấy ra từ các phần khác nhau của hệ thống.

f) Chắc chắn rằng xylanh được cân trước khi thực hiện quá trình thu hồi.

g) Khởi động máy thu hồi và thao tác theo hướng dẫn của nhà chế tạo.

h) Không để xylanh bị tràn. (không nạp quá 80 % thể tích chất lỏng).

i) Không để vượt quá áp suất làm việc lớn nhất của xylanh, ngay cả trường hợp tạm thời.

j) Khi xylanh được đổ đúng và quá trình hoàn thành, chắc chắn rằng xylanh và thiết bị được chuyển khỏi nơi lắp đặt ngay lập tức và các van cách ly trên thiết bị đều đóng.

k) Môi chất lạnh đã được thu hồi không được nạp vào hệ thống làm lạnh khác trừ khi nó đã được làm sạch và được kiểm tra.

DD.12 Dán nhãn

Thiết bị phải được dán nhãn chỉ ra rằng nó không được đưa thiết bị vào hoạt động và đã thu hồi hết môi chất lạnh. Nhãn phải được ghi ngày tháng và đánh dấu. Đối với thiết bị có chứa môi chất lạnh, đảm bảo rằng có nhãn trên thiết bị nêu rõ thiết bị có chứa môi chất lạnh dễ cháy.

DD.13 Thu hồi

Khi lấy môi chất lạnh ra khỏi hệ thống, hoặc cho vận hành hoặc không vận hành, nên thực hành tốt để tất cả các môi chất lạnh được lấy ra an toàn.

Khi truyền môi chất lạnh vào xylanh, đảm bảo rằng chỉ sử dụng xylanh thu hồi thích hợp. Đảm bảo rằng sẵn có số lượng xylanh chính xác để giữ tổng lượng nạp của hệ thống. Tất cả các xylanh cần được sử dụng để thu hồi môi chất lạnh và được dán nhãn đối với môi chất lạnh đó (tức là các xylanh chuyên dùng cho việc thu hồi môi chất lạnh). Xylanh phải có đủ van giảm áp suất và van ngắt hoạt động tốt. Xylanh rỗng để thu hồi được hút chân không và, nếu có thể, làm lạnh trước khi thực hiện việc thu hồi.

Thiết bị thu hồi phải hoạt động tốt với các hướng dẫn liên quan đến thiết bị và phải thích hợp cho việc thu hồi môi chất lạnh dễ cháy. Ngoài ra, phải sẵn có một cái cân đã hiệu chuẩn và hoạt động tốt. Phải có đủ ống nối bằng cao su có phụ kiện ghép nối không rò rỉ và ở tình trạng làm việc tốt. Trước khi dùng máy thu hồi, kiểm tra xem nó có thích hợp để làm việc tốt và được duy trì đúng không và kiểm tra các linh kiện điện lắp cùng bất kỳ được gắn vào để ngăn ngừa cháy khi môi chất lạnh thoát ra. Tham khảo thêm nhà chế tạo nếu có thắc mắc.

Môi chất lạnh được thu hồi phải trả lại cho nhà cung ứng môi chất lạnh trong các xylanh đựng chất thu hồi đúng, và liên quan đến hiệp ước vận chuyển chất thải. Không trộn lẫn các môi chất lạnh trong các khối thu hồi và đặc biệt là trong các xylanh.

Nếu máy nén khí hoặc máy nén dầu được di chuyển, đảm bảo rằng chúng phải được di chuyển đến mức có thể chấp nhận được để chắc chắn rằng môi chất lạnh dễ cháy không còn được giữ trong dầu bôi trơn. Quá trình hút chân không phải được thực hiện trước khi trả máy nén về cho nhà cung ứng. Chỉ dùng điện để gia nhiệt cho thân máy nén để tăng tốc cho quá trình này. Khi rút dầu ra khỏi hệ thống thì phải thực hiện một cách an toàn.

Phụ lục EE

(quy định)

Thử nghiệm áp suất

EE.1 Yêu cầu chung

Tất cả các bộ phận của **hệ thống làm lạnh** phải chịu được áp suất lớn nhất xuất hiện trong quá trình làm việc bình thường, hoạt động trong điều kiện không bình thường và không hoạt động.

Máy nén đã được thử nghiệm phù hợp với IEC 60335-2-34 không cần phải thử nghiệm bổ sung.

Kiểm tra sự phù hợp bằng các thử nghiệm dưới đây.

Đối với tất cả các thử nghiệm của Điều 21, nếu môi chất lạnh là hỗn hợp thì thử nghiệm áp suất EE.4.7 phải được thực hiện tại áp suất lớn nhất ở nhiệt độ quy định.

Giá trị thử nghiệm cao nhất của EE.2, EE.3 hoặc EE.4 phải được sử dụng cho thử nghiệm của EE.4.1 tương ứng, về phía cao và phía thấp của các thành phần.

EE.2 Giá trị thử nghiệm áp suất xác định bằng thử nghiệm thực hiện trong Điều 11

Thành phần của **hệ thống làm lạnh** chịu áp suất phải được đo áp suất lớn nhất sinh ra trong **hệ thống làm lạnh** khi thử nghiệm trong điều kiện của Điều 11.

Giá trị thử nghiệm áp suất phải ít nhất bằng ba lần áp suất lớn nhất sinh ra trong quá trình hoạt động của Điều 11.

EE.3 Giá trị thử nghiệm áp suất xác định bằng thử nghiệm thực hiện trong Điều 19

Thành phần của **hệ thống làm lạnh** chịu áp suất phải được đo áp suất lớn nhất sinh ra trong **hệ thống làm lạnh** khi thử nghiệm trong điều kiện của Điều 19.

Giá trị thử nghiệm áp suất phải ít nhất bằng ba lần áp suất lớn nhất sinh ra trong quá trình hoạt động trong điều kiện không bình thường (Điều 19).

EE.4 Giá trị thử nghiệm áp suất xác định bằng thử nghiệm thực hiện trong điều kiện không hoạt động

Để xác định áp suất lúc không hoạt động, thiết bị phải được đặt vào nhiệt độ làm việc cao nhất do nhà chế tạo quy định trong 1 h ở chế độ tắt nguồn.

Thành phần của **hệ thống làm lạnh** chỉ chịu phía áp suất thấp phải được đo áp suất lớn nhất sinh ra trong **hệ thống làm lạnh** trong điều kiện không hoạt động.

Giá trị thử nghiệm áp suất phải ít nhất bằng ba lần áp suất lớn nhất sinh ra khi không hoạt động.

Dưỡng đo áp suất và cơ cấu điều khiển không phải chịu thử nghiệm, với điều kiện là phù hợp với yêu cầu của bộ phận hợp thành.

EE.4.1 Thử nghiệm áp suất phải được tiến hành trên ba mẫu của từng thành phần. Các mẫu thử nghiệm được đổ đầy chất lỏng, như nước, để loại bỏ không khí và được nối với hệ thống bơm thủy lực. áp suất tăng dần cho đến khi đạt đến áp suất thử nghiệm yêu cầu. Giữ áp suất này trong ít nhất 1 min, trong thời gian đó, mẫu không được rò rỉ.

Trong trường hợp dùng gioăng để bịt kín các phần chịu áp suất, rò rỉ qua gioăng có thể chấp nhận được, miễn là sự rò rỉ này chỉ xảy ra tại giá trị lớn hơn 120 % áp suất lớn nhất chấp nhận được và đạt được áp suất thử nghiệm trong thời gian quy định. Có thể có biện pháp hàn kín bổ sung, ví dụ như vòng "O", đối với thử nghiệm áp suất.

EE.5 Tuỳ chọn thử nghiệm sức chịu đựng của EE.1 và EE.4.1

EE.1 Các thành phần phải chịu thử nghiệm ở 2/3 lần áp suất thử nghiệm xác định bằng EE.2, EE.3 hoặc EE.4, với điều kiện là các thành phần này phải phù hợp với thử nghiệm sức chịu đựng của kim loại ở EE.5. Thử nghiệm này được tiến hành trên mẫu riêng rẽ.

EE.5.2 Ba mẫu của mỗi bộ phận chứa môi chất lạnh phải chịu thử nghiệm ở giá trị áp suất tuần hoàn quy định trong EE.5.6 và EE.5.7 với số chu kỳ quy định trong EE.5.5 như mô tả trong EE.5.3.

EE.5.3 Các mẫu được coi là phù hợp với EE.5.4 trên thử nghiệm hoàn chỉnh nếu chúng không bị đứt, nổ hoặc rò rỉ.

EE.5.4 Các mẫu thử nghiệm phải được đổ đầy chất lỏng, và phải được nối với nguồn truyền động tạo áp suất. áp suất này phải được tăng và giảm tuần hoàn giữa giá trị cao hơn và thấp hơn do nhà chế tạo quy định. Áp suất này phải đạt đến giá trị cao hơn và thấp hơn quy định trong mỗi chu kỳ. Dạng của áp suất tuần hoàn phải sao cho các giá trị áp suất cao hơn và thấp hơn phải duy trì ở ít nhất 0,1 s.

CHÚ THÍCH: Để an toàn, nên sử dụng chất lỏng không nén được. Bộ phận thử nghiệm phải được đổ đầy môi chất, chiếm chỗ của toàn bộ không khí.

Nếu nhiệt độ làm việc của thiết bị trong điều kiện làm việc ở trạng thái ổn định của Điều 11 nhỏ hơn hoặc bằng 125 °C đối với đồng hoặc nhôm, hoặc 200 °C đối với thép thì nhiệt độ thử nghiệm các bộ phận hợp thành hoặc cụm lắp ráp phải nhỏ hơn hoặc bằng 20 °C. Nếu nhiệt độ làm việc liên tục của bộ phận hợp thành lớn hơn 125 °C đối với đồng hoặc nhôm, hoặc 200 °C đối với thép thì nhiệt độ thử nghiệm các bộ phận hợp thành hoặc các cụm lắp ráp ở các nhiệt độ này và đang chịu áp suất phải ít nhất là lớn hơn 25 °C so với nhiệt độ của các bộ phận đo được trong thử nghiệm của Điều 11 đối với đồng hoặc nhôm và lớn hơn 60 °C đối với thép.

EE.5.5 Áp suất đối với chu kỳ đầu tiên phải là áp suất hoá hơi lớn nhất đối với các thành phần phía áp suất thấp hoặc áp suất ngưng tụ lớn nhất đối với thành phần phía áp suất cao.

EE.5.6 Tổng số chu kỳ phải là 250 000. áp suất thử nghiệm phải được xác định bằng 5.7 (trừ chu kỳ đầu và chu kỳ cuối như chú thích trong EE.5.5 và EE.5.8).

EE.5.7 Áp suất đối với các chu kỳ thử nghiệm phải như dưới đây:

- a) Đối với các bộ phận hợp thành chịu phía áp suất cao, giá trị áp suất cao hơn không được nhỏ hơn áp suất hơi bão hòa của môi chất lạnh ở 50 °C và giá trị áp suất thấp hơn không lớn hơn áp suất hơi bão hòa của môi chất lạnh ở 5 °C. Đối với bơm nước nóng, áp suất cao hơn không được nhỏ hơn 80 % áp suất lớn nhất trong điều kiện ở Điều 11.
- b) Đối với các bộ phận hợp thành chỉ chịu phía áp suất thấp, giá trị áp suất cao hơn không được nhỏ hơn áp suất hơi bão hòa của môi chất lạnh ở 30 °C và giá trị áp suất thấp hơn phải từ 0 bar đến lớn hơn 4,0 bar hoặc áp suất hơi bão hòa của môi chất lạnh ở -13 °C.

EE.5.8 Đối với chu kỳ thử nghiệm cuối cùng, áp suất thử nghiệm phải được tăng lên hai lần áp suất cao hơn nhỏ nhất như quy định trong EE.5.7.

CHÚ THÍCH: Mục đích là để bỏ qua giá trị thử nghiệm là áp suất âm nhưng để đạt đến giá trị áp suất thấp hơn của áp suất hơi bão hòa ở -13 °C hoặc 4,0 bar, chọn giá trị lớn hơn.

Phụ lục FF
(quy định)

Thử nghiệm mô phỏng rò rỉ

FF.1 Yêu cầu chung

Rò rỉ môi chất lạnh được mô phỏng ở điểm tới hạn nhất trong hệ thống làm lạnh. Phương pháp mô phỏng rò rỉ tại điểm tới hạn nhất là để đưa hơi môi chất lạnh qua ống mao dẫn thích hợp tại điểm tới hạn đó. Điểm tới hạn là điểm nối trong ống của hệ thống làm lạnh, uốn quá 90°, hoặc điểm nối khác được xem là điểm yếu trong hệ thống chứa môi chất lạnh do độ dày của kim loại, do dễ bị hỏng, do độ nhọn của điểm uốn hoặc do quá trình chế tạo. Lượng môi chất lạnh bị rò bằng với lượng nạp danh định hoặc lượng rò xác định bằng thử nghiệm. Môi chất lạnh được đưa vào tại điểm tới hạn và ở nhiệt độ không khí theo hướng bất lợi nhất (20 °C đến 25 °C).

FF.2 Phương pháp thử nghiệm

FF.2.1 Thiết bị được thay thế bằng cách thực hiện mô phỏng rò qua ống mao dẫn. Tỷ lệ rò phải duy trì ở 25 % ± 5 % tổng khối lượng nạp môi chất lạnh vào thiết bị trong 1 min.

FF.2.2 Trong quá trình thử nghiệm, thiết bị được tắt nguồn hoặc làm việc trong điều kiện làm việc bình thường tại điện áp danh định, chọn điều kiện cho kết quả bất lợi nhất trừ khi đã khởi động chế độ làm sạch trước khi đóng điện các tải bất kỳ. Trong quá trình thử nghiệm, trong trường hợp thiết bị làm việc thì việc đưa khí làm lạnh vào được bắt đầu cùng lúc với khi đóng điện cho thiết bị.

FF.2.3 Nếu có thể phân đoạn hỗn hợp môi chất lạnh được sử dụng thì thử nghiệm được tiến hành với công thức phân đoạn xấu nhất, có giá trị LFL (giới hạn cháy dưới) nhỏ nhất như định nghĩa trong ANSI/ASHRAE 34-2001.

Nếu sử dụng hỗn hợp zeotropic, thử nghiệm phải được tiến hành với thành phần cấu tạo được giữ nguyên trong dãy hợp lý. Thẻ lỏng của hỗn hợp có thể được chiết từ chai và sau đó hoá hơi. Thẻ khí thoát ra cùng với bộ điều khiển áp suất từ thùng hỗn hợp khí lớn là phương pháp tốt nhất, nhưng cần thận trọng để tránh xuất hiện ngưng tụ trong bình chứa.

FF.2.4 Thử nghiệm được tiến hành trong phòng không có gió lùa và có đủ kích thước để tiến hành thử nghiệm.

Thể tích nhỏ nhất (V) là:

$$V = (15 \times m_c) / LFL,$$

trong đó:

TCVN 5699-2-40:2017

V là thể tích tối thiểu tính bằng m^3 , theo độ cao của trần nhà không nhỏ hơn 2,2 .

m là khối lượng nạp môi chất lạnh, tính bằng kg.

LFL giới hạn cháy dưới, tính bằng kg/m^3 từ Phụ lục BB.

Lượng khí đưa phải được đo với độ chính xác có thể chấp nhận được. Yêu cầu cân chai khí.

Cần thận trọng để việc lắp đặt ống mao dẫn không ảnh hưởng quá mức đến các kết quả thử nghiệm và bố trí thiết bị không gây ảnh hưởng quá mức đến kết quả thử nghiệm.

Dụng cụ dùng để quan sát khí làm lạnh tập trung phải có đáp ứng nhanh với sự tập trung khí, thường là 2 s đến 3 s và phải được đặt sao cho không gây ảnh hưởng quá mức đến kết quả thử nghiệm.

Nếu sử dụng phép ghi sắc khí để đo sự tập trung khí làm lạnh thì việc lấy mẫu khí trong vùng diện tích bị hạn chế phải thực hiện với tốc độ không quá 2 ml mỗi 30 s.

FF.2.5 Sự tập trung khí làm lạnh đo được xung quanh hợp chất phải không quá 75 % giới hạn cháy dưới của khí làm lạnh, và phải không quá 50 % giới hạn dưới của khí làm lạnh trong khoảng thời gian 5 min hoặc trong khoảng thời gian thử nghiệm nếu nhỏ hơn 5 min trong và sau khi đưa lượng khí vào. Sự ngưng tụ khí làm lạnh đo được xung quanh linh kiện không thực hiện được trong thời gian làm sạch có thể quá 75 % giới hạn cháy dưới trong thời gian làm sạch. Giới hạn cháy dưới (LFL) như quy định trong Phụ lục BB đối với môi chất lạnh được sử dụng.

Phụ lục GG (quy định)

Giới hạn nạp, yêu cầu về thông gió và yêu cầu đối với mạch thứ cấp

GG.1 Yêu cầu chung

Khi sử dụng môi chất lạnh dễ cháy, yêu cầu thông gió của thiết bị hoặc của không gian có thiết bị được xác định theo

- khối lượng nạp môi chất lạnh (m_c) được sử dụng trong thiết bị,
- vị trí lắp đặt,
- kiểu thông gió của vị trí lắp đặt hoặc của thiết bị.

Ký hiệu m_c có nghĩa là khối lượng nạp môi chất lạnh của một hệ thống làm lạnh. Trong trường hợp nhiều hệ thống làm lạnh được sử dụng cùng không gian thì sử dụng hệ thống làm lạnh có khối lượng nạp môi chất lạnh lớn nhất.

Xem Bảng GG.1.

GG.1.1 Xác định trường hợp có thể áp dụng dựa trên mối liên quan giữa khối lượng nạp môi chất lạnh (m_c) và m_1 , m_2 , m_3 , xác định như sau:

$$m_1 = (4 \text{ m}^3) \times \text{LFL}$$

$$m_2 = (26 \text{ m}^3) \times \text{LFL}$$

$$m_3 = (130 \text{ m}^3) \times \text{LFL}$$

trong đó LFL là giới hạn cháy dưới tính bằng kg/m^3 từ Phụ lục BB đối với môi chất lạnh được sử dụng.

GG.1.2 Xác định cột dùng cho các ứng dụng trong nhà và ngoài trời. Phân biệt các yêu cầu trong các hàng tương ứng và phân biệt các yêu cầu về sản phẩm và lắp đặt.

CHÚ THÍCH 1: Hệ số trong các công thức trên (4, 26, 130) tính bằng mét khối và là kích thước phòng tầng dần liên quan đến khối lượng nạp môi chất lạnh tầng dần và kiểu thông gió cho phép hoặc đòi hỏi đối với phòng tránh đạt đến giới hạn cháy thấp, nếu toàn bộ khối lượng nạp môi chất lạnh thoát ra và lẫn vào không khí trong phòng. Công thức tính lượng nạp dựa trên việc xem xét hỗn hợp không đồng nhất, nếu môi chất lạnh nặng hơn hoặc nhẹ hơn không khí.

CHÚ THÍCH 2: Phương pháp xác định LFL của hỗn hợp môi chất lạnh đang được xem xét bởi ASHRAE 34 [TCVN 6739 (ISO 817)]. LFL của môi chất lạnh không nằm trong Phụ lục BB phải được nêu trong ASHRAE 34 [TCVN 6739 (ISO 817)].

Bảng GG.1 – Khối lượng môi chất lạnh

Khối lượng lớn nhất của môi chất lạnh	Lắp đặt ngoài trời	Lắp đặt trong nhà hoặc giữ bên dưới hoặc bên trên mặt đất
$m_c \leq m_1$	Phải phù hợp với 22.116 và 22.117.	Phải phù hợp với 22.116 và 22.117.
$m_1 < m_c \leq m_2$	Phải phù hợp với 22.116 và 22.117.	Phải phù hợp với 22.116 và 22.117. Việc lắp đặt trong phòng không thông gió hoặc thông gió bằng cơ khí phải phù hợp với GG.2 và GG.3 dưới đây.
$m_2 < m_c \leq m_3$	Phải phù hợp với 22.116 và 22.117.	Phải phù hợp với 22.116 và 22.117. Việc lắp đặt trong phòng thông gió bằng cơ khí phải phù hợp với GG.3 dưới đây.
$m_c > m_3$	áp dụng tiêu chuẩn quốc gia	Áp dụng tiêu chuẩn quốc gia

CHÚ THÍCH 3: Các yêu cầu thích hợp với lượng nạp cao hơn cho phép đối với từng khoảng trong bảng GG.1.

GG.2 Các yêu cầu đối với giới hạn nạp trong khu vực không thông gió

Điều này có thể áp dụng cho các thiết bị có khối lượng nạp môi chất lạnh $m_1 < m_c \leq m_2$ và đối với các cụm đóng gói đơn được gắn tại nhà máy không cố định có lượng nạp môi chất lạnh là $m_1 < m_c \leq 2 \times m_1$:

Hình tham khảo GG.1.

Đối với cụm đóng gói đơn được gắn tại nhà máy không cố định có lượng nạp là $m_1 < m_c \leq 2 \times m_1$, áp dụng các yêu cầu của GG.8.

Đối với các thiết bị khác có lượng nạp môi chất lạnh là $m_1 < m_c \leq m_2$:

Lượng nạp môi chất lạnh lớn nhất đối với trường hợp trong phòng phải theo công thức dưới đây:

$$m_{\max} = 2,5 \times (\text{LFL})^{(5/4)} \times h_0 \times (A)^{1/2}$$

hoặc diện tích sàn nhỏ nhất A_{\min} để lắp đặt thiết bị có khối lượng môi chất lạnh m_c (kg) phải theo công thức dưới đây:

$$A_{\min} = (m_c / (2,5 \times (\text{LFL})^{(5/4)} \times h_0))^2$$

trong đó:

m_{\max} là lượng nạp lớn nhất cho phép trong một phòng, tính bằng kg;

m_c là khối lượng nạp môi chất lạnh trong thiết bị, tính bằng kg;

A_{\min} là diện tích nhỏ nhất yêu cầu của phòng, tính bằng m^2 ;

LFL là giới hạn cháy dưới (LFL) tính bằng kg/m^3 ;

h_0 là chiều cao thoát khí, khoảng cách dọc tính bằng mét từ sàn nhà đến điểm thoát khí lắp đặt thiết bị (xem Hình GG.5).

$h_0 = (h_{inst} + h_{rel})$ hoặc 0,6 m chọn giá trị nào cao hơn.

h_{rel} là chiều cao thoát khí tính bằng mét từ đáy thiết bị đến điểm thoát (xem Hình GG.5). Lỗ nhỏ hơn 5 cm^2 và lỗ có kích thước đơn không lớn hơn 0,1 mm không được coi là lỗ có thể thoát môi chất lạnh rò rỉ. Lỗ để định tuyến dây và ống mà dây và ống không làm kín các lỗ, phải có diện tích tổng lỗ mà không cần quan tâm đến diện tích bị chiếm bởi ống hoặc dây.

h_{inst} là **chiều cao lắp đặt** tính bằng mét của cụm (xem Hình GG.5).

Các **chiều cao lắp đặt chuẩn** được cho dưới đây:

$h_{inst} = 0,0 \text{ m}$ đối với cụm di động hoặc lắp đặt trên sàn

$h_{inst} = 1,0$ đối với lắp đặt trên cửa sổ

$h_{inst} = 1,8 \text{ m}$ đối với lắp đặt trên tường

$h_{inst} = 2,2 \text{ m}$ đối với lắp đặt trên trần

Nếu nhà chế tạo đưa ra chiều cao lắp đặt tối thiểu cao hơn chiều cao lắp đặt chuẩn thì nhà chế tạo phải đưa bổ sung A_{min} và m_{max} đối với **chiều cao lắp đặt chuẩn**. Một thiết bị có thể có nhiều **chiều cao lắp đặt chuẩn**. Trong trường hợp này, phép tính A_{min} và m_{max} đối với tất cả các **chiều cao lắp đặt chuẩn** áp dụng được.

Đối với thiết bị hoạt động cho một hoặc nhiều phòng có một hệ thống ống dẫn khí, lỗ thấp nhất của đầu nối ống đến không gian cần điều hòa hoặc lỗ bất kỳ của cụm trong nhà lớn hơn 5 cm^2 , ở vị trí thấp nhất so với không gian, phải được sử dụng cho h_0 . Tuy nhiên, h_0 không được nhỏ hơn 0,6 m. A_{min} phải được tính như một hàm của chiều cao lỗ của ống dẫn đến không gian và **khối lượng nạp môi chất lạnh** đối với không gian mà tại đó môi chất lạnh rò rỉ có thể chảy qua, có tính đến vị trí khối được đặt. Tất cả các không gian phải có diện tích sàn lớn hơn A_{min} .

CHÚ THÍCH 1: Công thức này không thể sử dụng đối với môi chất lạnh nhẹ hơn 42 kg/mol .

CHÚ THÍCH 2: Một vài ví dụ về kết quả tính theo công thức trên được cho trong Bảng GG.4 và Bảng GG.5.

CHÚ THÍCH 3: Đối với các **thiết bị được gắn kín tại nhà máy**, có thể sử dụng lượng nạp môi chất lạnh ghi trên tấm nhãn để tính A_{min} .

CHÚ THÍCH 4: Đối với các sản phẩm được nạp tại nơi lắp đặt, phép tính A_{min} có thể dựa vào hệ thống được lắp đặt, lượng nạp môi chất lạnh được lắp đặt không vượt quá lượng nạp môi chất lạnh tối đa được quy định tại nhà máy.

GG.3 Yêu cầu đối với giới hạn lượng nạp trong khu vực thông gió bằng cơ khí

CHÚ THÍCH: Điều này có thể áp dụng với thiết bị có khối lượng lượng nạp $m_1 < m_c \leq m_3$

Xem Hình GG.2.

Thông gió bằng cơ khí chỉ áp dụng cho **thiết bị cố định**.

Thông gió bằng cơ khí xuất hiện khi vỏ của thiết bị hoặc phòng được cấp cùng với hệ thống thông gió mà nếu có rò rỉ thì nó được dùng để mở lỗ thông môi chất lạnh vào khu vực không có nguồn đánh lửa và chất khí có thể dễ dàng phân tán. Vỏ thiết bị phải có hệ thống thông gió sinh ra dòng khí trong vỏ thiết bị và đáp ứng được các yêu cầu của GG.4 hoặc được thiết kế để lắp đặt trong phòng phù hợp với các yêu cầu của GG.5.

GG.4 Yêu cầu đối với thông gió bằng cơ khí trong vỏ thiết bị

Mạch làm lạnh được cấp vỏ riêng rẽ không tiếp xúc với phòng. Vỏ thiết bị phải có hệ thống thông gió sinh ra dòng khí từ bên trong thiết bị ra ngoài thông qua ống thông gió. Nhà chế tạo phải quy định chiều rộng và chiều cao, chiều dài lớn nhất và số lần uốn của ống thông gió. Thiết bị này sẽ tạo cho dòng không khí được tuần hoàn giữa phòng và bên trong vỏ thiết bị. Đo áp suất âm bên trong vỏ thiết bị phải là 20 Pa hoặc lớn hơn và tốc độ lưu lượng ra bên ngoài phải ít nhất là Q_{min} . Ống thông gió không được chứa bất kỳ chất nào.

$$Q_{min} = S \times 15 (24,5 \times m_c/M) \text{ (giá trị tối thiểu là } 2 \text{ m}^3/\text{h)}$$

trong đó

S là hệ số an toàn 4

M là khối lượng mol của môi chất lạnh, tính bằng g/mol;

Q_{min} là lưu lượng thể tích thông gió nhỏ nhất được yêu cầu, tính bằng m^3/h

m_c khối lượng nạp môi chất lạnh, tính bằng kg;

24,5 là hằng số khí, tính bằng L/mol;

15 là hằng số chuyển đổi từ mỗi phút sang mỗi giờ trong trường hợp 4 min.

CHÚ THÍCH 1: Hằng số, 15, ở công thức trên dựa vào giả thuyết dùng cho công thức về lượng nạp vào, tức là việc thoát lượng nạp đầy môi chất lạnh trong 4 min.

CHÚ THÍCH 2: Đối với các hợp chất, khối lượng mol là khối lượng mol phân tử trung bình của các thành phần.

Kiểm tra sự phù hợp của hệ thống thông gió thiết bị bằng thử nghiệm dưới đây

Thiết bị phải được lắp đặt theo hướng dẫn của nhà chế tạo và ống thông gió không được có chiều dài vượt quá chiều dài lớn nhất và số lần uốn do nhà chế tạo quy định.

Phòng phải ít nhất bằng 10 lần thể tích thiết bị và có không khí đủ để thay thế không khí xả ra bất kỳ trong quá trình thử nghiệm. Chênh lệch áp suất không khí được đo giữa phần bên trong của vỏ thiết bị và phòng. Tốc độ lưu lượng phải được đo ở đầu ra của ống thông gió.

Phải thông gió ra bên ngoài hoặc trong phòng với khối lượng nhỏ nhất như quy định trong trường hợp vùng không có thông gió.

Lưu lượng khí phải được theo dõi liên tục hoặc được quan sát liên tục và thiết bị hoặc động cơ máy nén phải tắt trong vòng 10 s trong trường hợp lưu lượng khí giảm xuống dưới Q_{min} , v

hoặc

Hệ thống thông gió phải được mở bằng cảm biến khí làm lạnh trước khi đạt đến 25 % LFL (giới hạn cháy dưới). Cảm biến này phải được đặt thích hợp khi xem xét mật độ của môi chất lạnh và phải được kiểm tra định kỳ theo hướng dẫn của nhà chế tạo. Lưu lượng khí được kiểm tra và dò định kỳ và thiết bị hoặc động cơ máy nén tắt trong vòng 10 s trong trường hợp lưu lượng khí giảm xuống dưới Q_{min} .

GG.5 Yêu cầu đối với ống thông hơi cơ dùng cho các phòng phù hợp với TCVN 6104 (ISO 5149)

Thiết bị phải được thiết kế phù hợp với các yêu cầu của TCVN 6104 (ISO 5149).

GG.6 Yêu cầu đối với hệ thống môi chất lạnh có bộ trao đổi nhiệt thứ cấp

Nếu sử dụng môi chất lạnh dễ cháy và hệ thống có bộ trao đổi nhiệt thứ cấp, bộ trao đổi nhiệt không cho phép môi chất lạnh xả khí vào vùng có bộ trao đổi nhiệt lồng thứ cấp nếu các vùng này được nêu trong Phụ lục GG. Các bộ trao đổi nhiệt thứ cấp dưới đây có thể được xem là phù hợp với yêu cầu này:

- bộ tách không khí/môi chất lạnh tự động trong mạch thứ cấp trên ống dẫn ra từ dàn hoá hơi hoặc dàn ngưng. Các thiết bị này phải ở mức cao so với bộ trao đổi nhiệt. Bộ tách không khí/môi chất lạnh phải có lưu lượng tỷ lệ với lưu lượng xả môi chất lạnh thoát ra qua bộ trao đổi nhiệt. Bộ tách không khí phải xả môi chất lạnh vào trong phòng máy, vỏ thiết bị, khoảng không dự định hoặc ra bên ngoài; hoặc
- bộ trao đổi nhiệt hai vách, hoặc
- hệ thống làm lạnh trong đó áp suất của mạch thứ cấp luôn lớn hơn áp suất của mạch sơ cấp trong vùng tiếp xúc, hoặc
- tránh nổ bộ trao đổi nhiệt thứ cấp bằng cách

1) sử dụng thiết bị bảo vệ khỏi đóng băng (thử nghiệm mô tả ở điểm 2) dưới đây) cần xét đến

- điểm đóng băng chất lỏng;
- phân phối qua bộ trao đổi nhiệt;
- hướng tỏa ra của môi chất lạnh dạng hơi;
- quy trình dẫn đến hỏng việc đóng băng, ví dụ như thêm hoặc bớt môi chất lạnh ở thể lỏng từ bộ trao đổi nhiệt có chứa nước đọng.

2) các yêu cầu quy định đối với các đặc tính cụ thể của bộ trao đổi nhiệt lồng thứ cấp để ngăn ngừa ăn mòn, bao gồm:

- nước: nhà chế tạo phải ghi rõ trong sách hướng dẫn lắp đặt chất lượng nước cần thiết dùng cho bộ trao đổi nhiệt cụ thể;
- nước muối: nhà chế tạo phải ghi rõ trong sách hướng dẫn lắp đặt loại nước muối và khoảng ngưng tụ cho phép của nó có thể thích hợp với bộ trao đổi nhiệt.

Thiết bị mà bộ trao đổi nhiệt có thể bị hỏng do đóng băng, (tức là bơm nhiệt từ nước thành nước, bơm nhiệt từ nước thành không khí hoặc máy làm lạnh) phải được thử nghiệm như sau:

- a) Thiết bị phải chạy được trong điều kiện ổn định. Lưu lượng chảy qua dàn hoá hơi phải được quan sát.
- b) Bơm tuần hoàn phải được tắt.
- c) Thiết bị bảo vệ đóng băng phải cắt điện máy nén.
- d) Sau 1 min bơm tuần hoàn được đóng điện lại và máy nén được khởi động lại.
- e) Lặp lại quy trình b) và d) 10 lần.
- f) Sau 10 lần lặp lại, lưu lượng qua dàn hoá hơi phải không thấp nhỏ hơn lưu lượng đo trong ở mục a). Phải xét đến dung sai cho phép khi thực hiện phép đo.
- g) Thiết bị phải được thử nghiệm với lưu lượng nước nhỏ nhất tại điện áp danh định và tần số trong các điều kiện nhiệt độ dưới đây.
 - Lối ra của nước đặt ngay phía trên điểm cắt thấp nhất (có xét đến dung sai) của thiết bị an toàn dùng để bảo vệ chống đóng băng của dàn hoá hơi.
 - Dàn ngưng được đặt sao cho đạt được nhiệt độ ngưng tụ nhỏ nhất trong dải làm việc bình thường.
 - Thiết bị thử nghiệm phải được đặt sao cho không có điều chỉnh tự động của lưu lượng nước về phía dàn hoá hơi.
 - Thiết bị phải làm việc liên tục trong khoảng thời gian 6 h. Trong 6 h, không được xuất hiện điều kiện chỉ ra điểm bắt đầu đóng băng bất kỳ nào dưới đây:
 - i) lưu lượng nước về phía máy hoá hơi giảm nhiều hơn 5 % so với lưu lượng nước ban đầu;
 - ii) nhiệt độ hoá hơi không giảm nhiều hơn 2 °C;
 - iii) chênh lệch nhiệt độ giữa lối ra và lối vào của nước của dàn hoá hơi không giảm nhiều hơn 30 % so với chênh lệch nhiệt độ ban đầu.

GG.7 Thử nghiệm bổ sung

Sau đó thiết bị phải được thử nghiệm với lưu lượng nước lớn nhất trong điều kiện được mô tả trong hạng mục g) của GG.6.

GG.8 Cụm đóng gói đơn được gắn kín tại nhà máy không cố định có khối lượng môi chất lạnh được nạp là $m_1 < m_c \leq 2 \times m_1$

GG.8.1 Đối với cụm đóng gói đơn không cố định được hàn kín tại nhà máy (tức là một cụm chức năng trong một vỏ ngoài) có khối lượng môi chất lạnh được nạp là $m_1 < m_c \leq 2 \times m_1$, khối lượng môi chất lạnh lớn nhất được nạp trong phòng phải theo công thức sau:

$$m_{\max} = 0,25 \times A \times \text{LFL} \times 2,2$$

hoặc diện tích sàn nhỏ nhất được yêu cầu, A_{\min} , để lắp đặt thiết bị với khối lượng môi chất lạnh được nạp m_c phải tính theo công thức dưới đây:

$$A_{\min} = m_c / (0,25 \text{ LFL} \times 2,2)$$

trong đó

- m_{\max} là khối lượng nạp lớn nhất cho phép trong phòng, tính bằng kg;
- m_c là khối lượng môi chất lạnh được nạp trong thiết bị, tính bằng kg;
- A_{\min} là diện tích phòng nhỏ nhất được yêu cầu, tính bằng m^2 ;
- A là diện tích phòng tính bằng m^2 ;
- LFL là giới hạn tính dễ cháy thấp hơn, tính bằng kg/m^3 , tham khảo theo Phụ lục BB;
- 2,2 là chiều cao trần nhà tối thiểu tính bằng mét (m);
- 0,25 là hệ số an toàn.

Có thể đặt thiết bị ở chiều cao bất kỳ so với sàn.

Khi thiết bị được đóng điện, quạt sẽ hoạt động liên tục để cung cấp lưu lượng gió tối thiểu như trong điều kiện ổn định thông thường, ngay cả khi máy nén bị ngắt điện bằng bộ điều nhiệt.

Kiểm tra sự phù hợp bằng cách xem xét.

GG.8.2 Thiết bị phải chịu được các ảnh hưởng của rơi và rung trong quá trình vận chuyển và sử dụng bình thường mà không rò rỉ môi chất lạnh.

Thiết bị phải chịu các thử nghiệm của GG.8.2.1 đến GG.8.2.4. Không có môi chất lạnh rò rỉ.

Kiểm tra sự phù hợp bằng cách:

Sử dụng thiết bị phát hiện có độ nhạy tương đương là 3g/năm của môi chất lạnh, phải phát hiện không có rò rỉ.

Có thể tiến hành thử nghiệm trên thiết bị được nạp môi chất lạnh không cháy hoặc khí không gây nguy hiểm.

Cho phép có hư hại các bộ phận không phải là mạch làm lạnh.

G.8.2.1 Thử nghiệm thiết bị khi quá trình đóng gói hàng cuối cùng để vận chuyển và thiết bị phải chịu thử nghiệm rung ngẫu nhiên trong 180 min theo ASTM D 4728-01. Các mô tả sơ lược về mật độ quang phổ năng lượng cần sử dụng được quy định trong Hình XX.1 và Bảng X1.1 của ASTM D 4728-01:2001 đối với vận chuyển bằng xe tải.

GG.2.2 Thiết bị được thử nghiệm ở quá trình đóng gói cuối cùng để vận chuyển và phải chịu số lần rơi như dưới đây lên tấm bằng gỗ cứng nằm ngang có chiều dày 20 mm được đặt trên bề mặt bê tông hoặc bề mặt cứng tương tự:

- một lần với thiết bị được giữ ở tư thế thẳng đứng;
- một lần đối với từng mép của bốn mép của mặt đáy, với mặt đáy tạo nghiêng một góc 30 °C so với phương ngang.

Chiều cao rơi phụ thuộc vào khối lượng của thiết bị theo Bảng GG2 dưới đây:

Bảng GG.2 – Thiết bị được bao gói

Khối lượng thiết bị kg	Chiều cao rơi cm
< 10	80
≥ 10 và < 20	60
≥ 20 và < 30	50
≥ 30 và < 40	40
≥ 40 và < 50	30
≥ 50	20

GG.8.2.3 Thử nghiệm của GG.8.2.2 được lặp lại trên thiết bị không có bao gói và có chiều cao rơi theo Bảng GG.3 dưới đây:

Bảng GG.3 – Thiết bị không có bao gói

Khối lượng thiết bị kg	Chiều cao rơi cm
< 10	20
≥ 10 và < 20	17
≥ 20 và < 30	15
≥ 30 và < 40	12
≥ 40	10

GG.8.2.4 Thiết bị được lắp đặt theo hướng dẫn lắp đặt. Thiết bị được cấp điện ở điện áp danh định hoặc ở giới hạn trên của dải điện áp danh định và được cho làm việc ở nhiệt độ môi trường.

Thiết bị được cho làm việc theo chu kỳ trong 10 ngày (240 h), mỗi chu kỳ gồm 10 min chạy máy nén tiếp theo là giai đoạn nghỉ 5 min.

Có thể thực hiện thử nghiệm này trên mẫu riêng rẽ.

GG.8.3 Thiết bị phải có kết cấu sao cho hoạt động của nó không gây ra các điểm cộng hưởng ở hệ thống ống dẫn được nối với máy nén.

Kiểm tra sự phù hợp bằng thử nghiệm dưới đây:

Thiết bị được lắp theo hướng dẫn lắp đặt. Thiết bị được cấp điện ở điện áp danh định hoặc ở giới hạn trên của dải điện áp danh định và làm việc ở nhiệt độ môi trường.

Tần số nguồn được tăng theo bậc, mỗi bậc 1 Hz từ 0,8 lần đến 1,2 lần tần số danh định.

Cường độ rung được đo tại các điểm chuẩn trong hệ thống ống dẫn. Cường độ không tăng đột ngột khi tăng tần số nguồn nằm trong dải quy định.

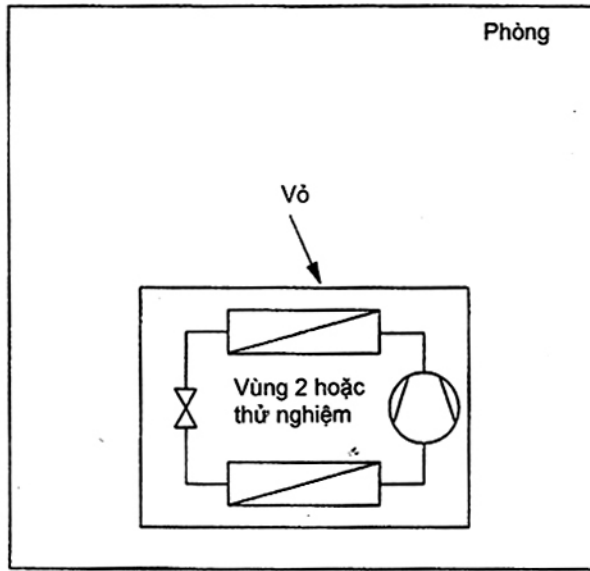
CHÚ THÍCH 1: Cường độ rung có thể được đo, ví dụ như, bằng cách trượt dulong mũi tên dọc theo hệ thống ống dẫn. Dulong mũi tên có hình tam giác cân với chiều cao gấp 10 lần cạnh đáy (xem Hình GG.3) và nó được giữ ti vào hệ thống ống dẫn với trục mũi tên vuông góc với chiều rung cần đo. Cường độ là giá trị của A (xem Hình GG.4) chia cho 10.

Bảng GG.3 – Lượng nạp lớn nhất (kg) (xem CHÚ THÍCH 2 của GG.2)

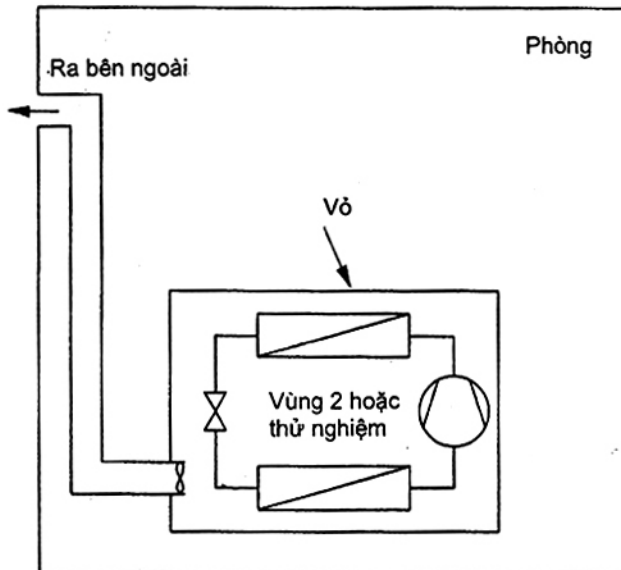
Loại	LFL (kg/m ³)	h _o (m)	Diện tích sàn (m ²)						
			4	7	10	15	20	30	50
R290	0,038	0,6	0,05	0,07	0,08	0,10	0,11	0,14	0,18
		1,0	0,08	0,11	0,13	0,16	0,19	0,23	0,30
		1,8	0,15	0,20	0,24	0,29	0,34	0,41	0,53
		2,2	0,18	0,24	0,29	0,36	0,41	0,51	0,65
R32	0,306	0,6	0,68	0,90	1,08	1,32	1,53	1,87	2,41
		1,0	1,14	1,51	1,80	2,20	2,54	3,12	4,02
		1,8	2,05	2,71	3,24	3,97	4,58	5,61	7,24
		2,2	2,50	3,31	3,96	4,85	5,60	6,86	8,85
R1270	0,040	0,6	0,05	0,07	0,08	0,10	0,12	0,15	0,19
		1,0	0,09	0,12	0,14	0,17	0,21	0,24	0,32
		1,8	0,16	0,21	0,25	0,31	0,36	0,44	0,57
		2,2	0,20	0,26	0,31	0,38	0,44	0,54	0,70

Bảng GG.3 – Diện tích phòng nhỏ nhất (m²) (xem CHÚ THÍCH 2 của GG.2)

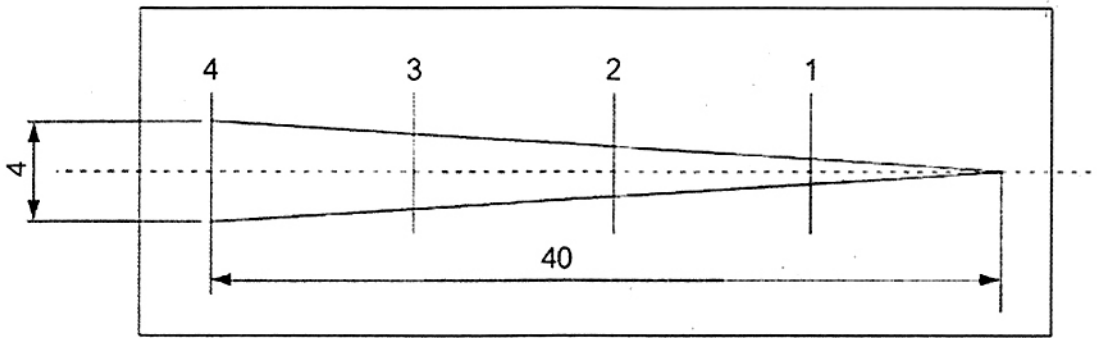
Loại	LFL (kg/m ³)	h _o (m)	Khối lượng nạp (M), kg Diện tích phòng nhỏ nhất, m ²						
			0,152	0,228	0,304	0,456	0,608	0,76	0,988
R290	0,038								
		0,6		82	146	328	584	912	1541
		1,0		30	53	118	210	328	555
		1,8		9	16	36	65	101	171
		2,2		6	11	24	43	68	115
R32	0,306		1,224	1,836	2,448	3,672	4,896	6,12	7,956
		0,6		29	51	116	206	321	543
		1,0		10	19	42	74	116	196
		1,8		3	6	13	23	36	60
		2,2		2	4	9	15	24	40
R1270	0,040		0,14	0,21	0,28	0,42	0,56	0,7	0,91
		0,6	27	61	109	245	436	681	1150
		1,0	10	22	39	88	157	245	414
		1,8	3	7	12	27	48	76	128
		2,2	2	5	8	18	32	51	86



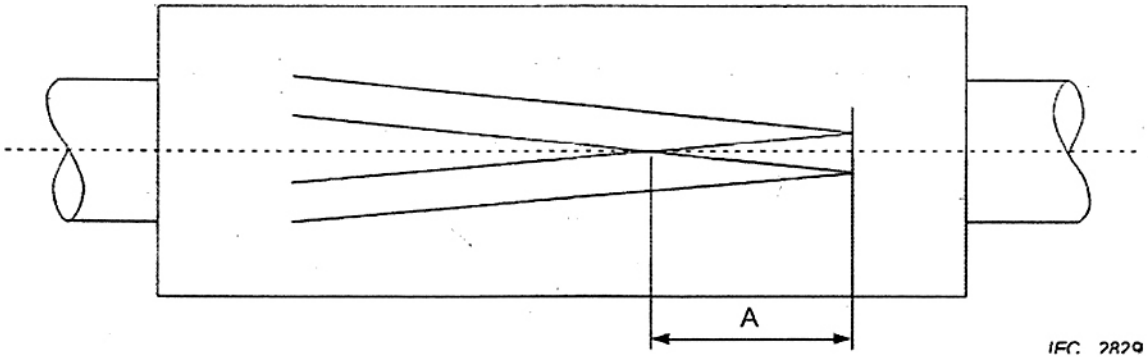
Hình GG.1 – Khu vực không có thông gió



Hình GG.2 – Thông gió bằng cơ khí

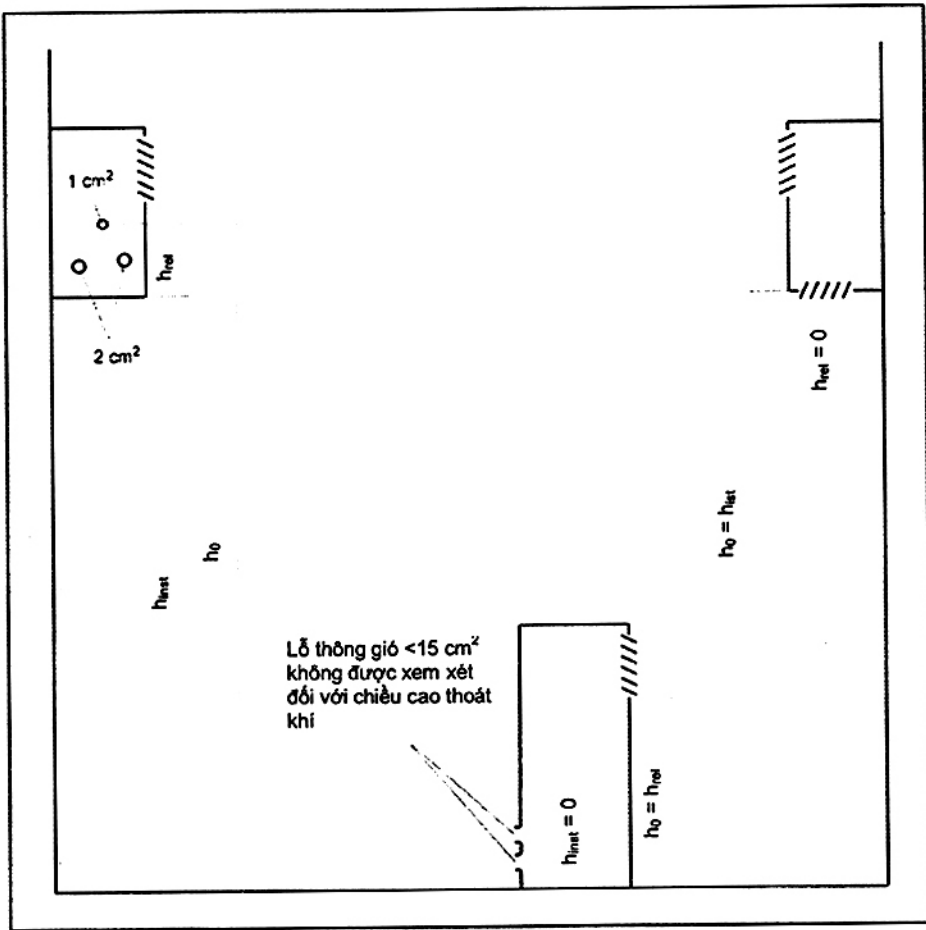


Hình GG.3 – Dụng thử nghiệm mũi tên tam giác cân



IFC. 2829

Hình GG.4 – Phép đo cường độ rung



Hình GG.5 – Chiều cao liên quan h_{inst} , h_0 và h_{rel} đối với phép tính A_{min} và m_{max}

CHÚ THÍCH: Điểm chuẩn là các điểm có cường độ rung lớn hơn

Thử nghiệm này có thể thực hiện trên một mẫu riêng.

Phụ lục H

(quy định)

Năng lực của người vận hành

HH.1 Yêu cầu chung

Chương trình đào tạo đặc biệt bổ sung cho quy trình sửa chữa thiết bị lạnh thông thường được yêu cầu khi thiết bị có môi chất lạnh dễ cháy bị ảnh hưởng.

Ở nhiều quốc gia, chương trình đào tạo này được thực hiện bởi các tổ chức đào tạo trong nước được chỉ định để dạy về các tiêu chuẩn quốc gia liên quan một cách thành thạo, các tiêu chuẩn này có thể được thành luật. Năng lực đạt được cần được cấp chứng chỉ.

HH.2 Đào tạo

Khóa đào tạo bao gồm các nội dung sau:

HH.2.1 Thông tin về nguy cơ nổ tiềm ẩn của môi chất lạnh dễ cháy để cho thấy rằng các chất dễ cháy có thể gây nguy hiểm khi được sử dụng không cẩn thận.

HH.2.2 Thông tin về nguồn môi chất tiềm ẩn, đặc biệt là các nguồn không rõ ràng, ví dụ như bật lửa, công tắc bóng đèn, máy hút bụi, bộ gia nhiệt bằng điện.

HH.2.3 Thông tin về các khái niệm an toàn khác nhau:

Không thông gió – (xem GG.2) An toàn của thiết bị không phụ thuộc vào thông gió của vỏ. Khi ngắt điện thiết bị hoặc mở vỏ không có ảnh hưởng đáng kể nào đến an toàn. Tuy nhiên, khả năng môi chất lạnh rò rỉ có thể tích tụ bên trong vỏ ngoài và môi trường dễ cháy sẽ thoát ra khi mở vỏ ngoài.

Vỏ ngoài thông gió – (xem GG.4) An toàn của thiết bị phụ thuộc vào thông gió của vỏ. Khi ngắt điện thiết bị hoặc mở vỏ không có ảnh hưởng đáng kể nào đến an toàn. Trước đó cần phải cẩn thận để đảm bảo đủ thông gió.

Phòng có thông gió – (xem GG.5) An toàn của thiết bị phụ thuộc vào thông gió của phòng. Ngắt điện thiết bị hoặc mở vỏ không có ảnh hưởng đáng kể đến an toàn. Không được ngắt điện thông gió của phòng trong suốt quá trình sửa chữa.

HH.2.4 Thông tin về khái niệm của thành phần được gắn kín và vỏ ngoài được gắn kín theo IEC 60079-15:2010.

HH.2.5 Thông tin về quy trình làm việc đúng:

a) Nhiệm vụ

- đảm bảo rằng diện tích sàn đủ để nạp chất làm mát hoặc ống thông gió được lắp đặt theo đúng phương pháp.
- nối ống và tiến hành thử nghiệm rò rỉ trước khi nạp chất làm mát.
- kiểm tra thiết bị an toàn trước khi đưa vào sử dụng.

b) Bảo trì

- thiết bị di động phải được sửa chữa bên ngoài hoặc ở khu vực được trang bị riêng cho các cụm làm việc có chất làm mát dễ cháy.
- đảm bảo thông gió đủ tại khu vực sửa chữa.
- nhận thức rõ về sự cố của thiết bị có thể do tiêu hao môi chất lạnh và có khả năng rò rỉ môi chất lạnh.
- tụ điện phóng điện không gây đánh lửa bất kỳ. Quy trình tiêu chuẩn để ngắn mạch đầu nối tụ điện thường xuyên tạo ra đánh lửa.
- lắp ráp lại vỏ ngoài gắn kín một cách chính xác. Nếu chỗ hàn bị mòn thì phải thay thế.
- Kiểm tra an toàn của thiết bị trước khi đưa vào sử dụng.

c) Sửa chữa

- Thiết bị di động phải được sửa chữa bên ngoài hoặc ở khu vực được trang bị riêng cho các cụm có chất làm mát dễ cháy.
- Đảm bảo thông gió đủ tại khu vực sửa chữa.
- Nhận thức rõ về sự cố của thiết bị có thể do tiêu hao môi chất lạnh và có khả năng rò rỉ môi chất lạnh.
- Tụ điện phóng điện không gây đánh lửa bất kỳ.
- Khi có yêu cầu hàn cứng thì phải thực hiện các quy trình dưới đây theo đúng thứ tự:
 - Lấy môi chất lạnh ra. Nếu quy chuẩn quốc gia không yêu cầu thu hồi thì môi chất lạnh được rút hết ra ngoài. Đảm bảo rằng môi chất lạnh được rút ra không gây bất kỳ nguy hiểm nào. Nếu có nghi ngờ, cần có một người giám sát tại đầu lối ra môi chất lạnh. Cần đặc biệt chú ý rằng môi chất lạnh được rút ra không bay trôi nổi trong tòa nhà.
 - Tháo mạch làm lạnh.
 - Làm sạch mạch làm lạnh bằng nitơ trong 5 min.
 - Tháo lần nữa.
 - Tháo các bộ phận cần thay thế bằng cách cắt, không phải bằng lửa.
 - Làm sạch các điểm hàn cứng bằng nitơ trong quá trình hàn đồng.
 - Tiến hành thử nghiệm rò rỉ trước khi nạp chất làm mát.
- Lắp ráp lại vỏ ngoài gắn kín một cách chính xác. Nếu chỗ hàn bị mòn thì phải thay thế.
- Kiểm tra thiết bị an toàn trước khi đưa vào sử dụng.

d) Không sử dụng

- Nếu sự an toàn bị ảnh hưởng khi thiết bị được cho ngừng hoạt động thì hệ thống nạp môi chất lạnh phải được tháo ra trước khi không sử dụng .
- Đảm bảo thông gió đủ tại vị trí đặt thiết bị.
- Nhận thức rõ về sự cố của thiết bị có thể do tiêu hao môi chất lạnh và có khả năng rò rỉ môi chất lạnh.
- Tụ điện phóng điện theo cách không gây ra tia lửa bất kỳ.
- Rút hết môi chất lạnh. Nếu quy chuẩn quốc gia không yêu cầu thu hồi thì môi chất lạnh được rút ra ngoài. Cần chú ý rằng môi chất lạnh được rút ra không được gây ra bất cứ nguy hiểm nào. Trong trường hợp có nghi ngờ, cần có một người giám sát tại đầu lối ra. Cần đặc biệt chú ý rằng môi chất lạnh được rút ra không được bay trôi nổi trong tòa nhà.
- Tháo mạch làm lạnh.
- Làm sạch mạch làm lạnh bằng nitơ trong 5 min.
- Tháo lần nữa.
- Đổ đầy nitơ lên đến áp-suất khi quyển
- Gắn nhãn lên thiết bị mà môi chất lạnh đã được lấy ra.

e) Loại bỏ

- Đảm bảo đủ thông gió tại khu vực làm việc.
- Rút hết môi chất lạnh. Nếu quy chuẩn quốc gia không yêu cầu thu hồi thì môi chất lạnh được rút ra ngoài. Cần chú ý rằng môi chất lạnh được rút ra không được gây ra bất cứ nguy hiểm nào. Trong trường hợp có nghi ngờ, cần có một người giám sát tại đầu lối ra. Cần đặc biệt chú ý rằng môi chất lạnh được rút ra không bay trôi nổi trong tòa nhà.
- Tháo mạch làm lạnh.
- Làm sạch mạch làm lạnh bằng nitơ trong 5 min.
- Tháo lần nữa.
- Ngắt máy nén và rút dầu.

Thư mục tài liệu tham khảo

Áp dụng các tài liệu tham khảo của Phần 1, ngoài ra:

Bổ sung:

- [1] TCVN 5699-2-21 (IEC 60335-2-21), *Thiết bị điện gia dụng và thiết bị điện tương tự – An toàn – Phần 2-21: Yêu cầu cụ thể đối với bình đun nước nóng có dự trữ*
 - [2] TCVN 5699-2-88 (IEC 60335-2-88), *Thiết bị điện gia dụng và thiết bị điện tương tự – An toàn – Phần 2-88: Yêu cầu cụ thể đối với máy tạo ẩm được thiết kế dùng cho hệ thống sưởi, thông gió, hoặc hệ thống điều hòa không khí*
-