

TCVN

TIÊU CHUẨN QUỐC GIA

TCVN 5699-2-6:2017

IEC 60335-2-6:2014

Xuất bản lần 3

**THIẾT BỊ ĐIỆN GIA DỤNG VÀ THIẾT BỊ ĐIỆN TƯƠNG TỰ -
AN TOÀN - PHẦN 2-6: YÊU CẦU VỤ THỂ ĐỐI VỚI LÒ LIÊN
BẾP, BẾP, LÒ VÀ CÁC THIẾT BỊ TƯƠNG TỰ ĐẶT TÍNH TẠI**

*Household and similar electrical appliances - Safety - Part 2-6: Particular requirements for
stationary cooking ranges, hobs, ovens and similar appliances*

HÀ NỘI - 2017

Mục lục

	Trang
Lời nói đầu	5
Lời giới thiệu	6
1 Phạm vi áp dụng	7
2 Tài liệu viện dẫn	8
3 Thuật ngữ và định nghĩa	8
4 Yêu cầu chung	14
5 Điều kiện chung đối với các thử nghiệm	14
6 Phân loại.....	15
7 Ghi nhãn và hướng dẫn.....	15
8 Bảo vệ chống chạm vào các bộ phận mang điện	19
9 Khởi động thiết bị truyền động bằng động cơ điện	19
10 Công suất vào và dòng điện.....	19
11 Phát nóng.....	21
12 Để trống.....	27
13 Dòng điện rò và độ bền điện ở nhiệt độ làm việc.....	27
14 Quá điện áp quá độ.....	28
15 Khả năng chống ẩm.....	28
16 Dòng điện rò và độ bền điện	29
17 Bảo vệ quá tải máy biến áp và các mạch liên quan.....	30
18 Độ bền	30
19 Hoạt động không bình thường	30
20 Sự ổn định và nguy hiểm cơ học.....	32
21 Độ bền cơ	33
22 Kết cấu.....	36
23 Dây dẫn bên trong.....	45
24 Linh kiện.....	45
25 Đấu nối nguồn và dây dẫn mềm bên ngoài	46

	Trang
26 Đầu nối dùng cho dây dẫn bên ngoài	46
27 Quy định cho nối đất.....	46
28 Vít và các mối nối.....	47
29 Khe hở không khí, chiều dài đường rò và cách điện rắn.....	47
30 Khả năng chịu nhiệt và chịu cháy.....	47
31 Khả năng chống gỉ.....	47
32 Bức xạ, tính độc hại và các mối nguy tương tự.....	48
Các phụ lục	52
Thư mục tài liệu tham khảo	54

Lời nói đầu

TCVN 5699-2-6:2017 thay thế TCVN 5699-2-6:2010.

TCVN 5699-2-6:2017 hoàn toàn tương đương với IEC 60335-2-6:2014;

TCVN 5699-2-6:2017 do Ban kỹ thuật tiêu chuẩn quốc gia TCVN/TC/E2 *Thiết bị điện dân dụng* biên soạn, Tổng cục Tiêu chuẩn Đo lường Chất lượng đề nghị, Bộ Khoa học và Công nghệ công bố.

Bộ TCVN 5699 (IEC 60335) *Thiết bị điện gia dụng và thiết bị điện tương tự – An toàn*, gồm 2 phần:

TCVN 5699-1 (IEC 60335-1), Phần 1: Yêu cầu chung;

TCVN 5699-2 (IEC 60335-2), Phần 2: Yêu cầu cụ thể gồm 90 TCVN.

Ngoài ra, bộ IEC 60335 còn 12 tiêu chuẩn.

Lời giới thiệu

Tiêu chuẩn này nêu các mức được chấp nhận về bảo vệ chống các nguy hiểm về điện, cơ, nhiệt, cháy và bức xạ của các thiết bị khi hoạt động trong điều kiện sử dụng bình thường có tính đến hướng dẫn của nhà chế tạo. Tiêu chuẩn này cũng đề cập đến những trường hợp bất thường dự kiến có thể xảy ra trong thực tế và có tính đến cách mà các hiện tượng điện từ trường có thể ảnh hưởng đến hoạt động an toàn của thiết bị.

Tiêu chuẩn này có xét đến các yêu cầu quy định trong bộ tiêu chuẩn TCVN 7447 (IEC 60364) ở những nơi có thể dễ tương thích với quy tắc đi dây khi thiết bị được nối vào nguồn điện lưới. Tuy nhiên, các quy tắc đi dây có thể khác nhau ở các quốc gia khác nhau.

Trong tiêu chuẩn này, những chỗ ghi là "Phần 1" chính là "IEC 60335-1".

Nếu các thiết bị thuộc phạm vi áp dụng của tiêu chuẩn này cũng có các chức năng được đề cập trong các phần 2 khác của bộ tiêu chuẩn TCVN 5699 (IEC 60335), thì áp dụng các tiêu chuẩn phần 2 liên quan đó cho từng chức năng riêng rẽ ở mức hợp lý. Nếu có thể, cần xem xét ảnh hưởng giữa chức năng này và các chức năng khác.

Nếu tiêu chuẩn phần 2 không nêu các yêu cầu bổ sung liên quan đến các nguy hiểm nêu trong phần 1 thì áp dụng phần 1.

Tiêu chuẩn này là tiêu chuẩn họ sản phẩm đề cập đến an toàn của các thiết bị và được ưu tiên hơn so với các tiêu chuẩn ngang và các tiêu chuẩn chung quy định cho cùng đối tượng.

CHÚ THÍCH: Không áp dụng tiêu chuẩn ngang và tiêu chuẩn chung có đề cập đến nguy hiểm vì các tiêu chuẩn này đã được xét đến khi xây dựng các yêu cầu chung và yêu cầu cụ thể đối với bộ tiêu chuẩn TCVN 5699 (IEC 60335). Ví dụ, trong trường hợp các yêu cầu về nhiệt độ bề mặt trên nhiều thiết bị, không áp dụng tiêu chuẩn chung, ví dụ ISO 13732-1 đối với bề mặt nóng, mà chỉ áp dụng các tiêu chuẩn phần 1 và phần 2 của bộ tiêu chuẩn TCVN 5699 (IEC 60335).

Một thiết bị phù hợp với nội dung của tiêu chuẩn này thì không nhất thiết được coi là phù hợp với các nguyên tắc an toàn của tiêu chuẩn nếu, thông qua kiểm tra và thử nghiệm, nhận thấy có các đặc trưng khác gây ảnh hưởng xấu đến mức an toàn được đề cập bởi các yêu cầu này.

Thiết bị sử dụng vật liệu hoặc có các dạng kết cấu khác với nội dung được nêu trong các yêu cầu của tiêu chuẩn này có thể được kiểm tra và thử nghiệm theo mục đích của các yêu cầu và, nếu nhận thấy là có sự tương đương về căn bản thì có thể coi là phù hợp với tiêu chuẩn này.

Dưới đây là những khác biệt tồn tại ở các quốc gia khác nhau:

- 6.1: Cho phép sử dụng thiết bị cấp 0I (Nhật Bản).
- 7.12.1: Áp suất nước nhỏ nhất được chỉ định là 1 MPa (Na Uy).
- 24.101: Ổ cắm phải có thiết bị dòng dư, có thể kết hợp với thiết bị bảo vệ dòng dư (Úc).
- 25.3: Lò liền bếp không phải loại lắp sẵn, không được nối cố định với hệ thống đi dây cố định (New Zealand).

Thiết bị điện gia dụng và thiết bị điện tương tự - An toàn - Phần 2-6: Yêu cầu cụ thể đối với lò liên bếp, bếp, lò và các thiết bị tương tự đặt tĩnh tại

Household and similar electrical appliances – Safety –

Part 2-6: Particular requirements for stationary cooking ranges, hobs, ovens and similar appliances

1 Phạm vi áp dụng

Điều này của Phần 1 được thay bằng:

Tiêu chuẩn này quy định về an toàn đối với lò liên bếp, bếp, lò đặt tĩnh tại dùng điện và các thiết bị điện tương tự dùng trong gia đình, có điện áp danh định không lớn hơn 250 V đối với thiết bị một pha được nối vào một pha và trung tính và 480 V đối với các thiết bị khác.

Tiêu chuẩn này cũng có một vài yêu cầu đối với lò được thiết kế để sử dụng trên tàu thủy.

CHÚ THÍCH 101: Ví dụ về các thiết bị nằm trong phạm vi áp dụng của tiêu chuẩn này là:

- bếp nướng;
- lò nướng;
- bếp từ;
- phần từ bếp từ có bề mặt lồi;
- lò tự làm sạch bằng nhiệt phân;
- lò hơi nước.

Trong chừng mực có thể, tiêu chuẩn này đề cập đến những nguy hiểm thường gặp mà thiết bị có thể gây ra cho mọi người ở bên trong và xung quanh nhà ở. Tuy nhiên, nói chung tiêu chuẩn này không xét đến:

- những người (kể cả trẻ em) mà
 - khả năng về thể chất, giác quan hoặc tinh thần; hoặc
 - thiếu kinh nghiệm và hiểu biết
- làm cho họ không thể sử dụng thiết bị một cách an toàn khi không có giám sát hoặc hướng dẫn;

- việc trẻ em nghịch thiết bị.

CHÚ THÍCH 102: Cần chú ý đến thực tế là:

- đối với thiết bị được thiết kế để sử dụng trên xe, tàu thủy hoặc máy bay có thể cần có yêu cầu bổ sung;
- các cơ quan có thẩm quyền về y tế, bảo hộ lao động, cung cấp nước và các cơ quan có thẩm quyền tương tự có thể quy định các yêu cầu bổ sung.

CHÚ THÍCH 103: Tiêu chuẩn này không áp dụng cho:

- thiết bị dùng trong thương mại;
- thiết bị được thiết kế để sử dụng ở những nơi có điều kiện môi trường đặc biệt, như khí quyển có chứa chất ăn mòn hoặc dễ cháy nổ (bụi, hơi hoặc khí);
- lò, lò nướng bánh mì và các thiết bị nấu di động tương tự (TCVN 5699-2-9 (IEC 60335-2-9));
- lò vi sóng (TCVN 5699-2-25 (IEC 60335-2-25)).

2 Tài liệu viện dẫn

Áp dụng điều này của Phần 1, ngoài ra:

Bổ sung:

TCVN 7699-2-6:2009 (IEC 60068-2-6: 2007), *Thử nghiệm môi trường – Phần 2-6: Các thử nghiệm – Thử nghiệm Fc: Rung (hình sin)*

TCVN 7699-2-52:2007 (IEC 60068-2-52:1996), *Thử nghiệm môi trường – Phần 2-52: Các thử nghiệm – Thử nghiệm Kb: Sương muối, chu kỳ (dung dịch natri clorua)*

IEC 60068-2-27:2008, *Environmental testing – Part 2-27: Tests – Test Ea and guidance: Shock (Thử nghiệm môi trường – Phần 2-27: Các thử nghiệm – Thử nghiệm Ea và hướng dẫn: Xóc)*

IEC 60584-1, *Thermocouples – Part 1: Reference tables (Nhiệt ngẫu – Phần 1: Bảng chuẩn)*

3 Thuật ngữ và định nghĩa

Áp dụng điều này của Phần 1, ngoài ra:

3.1.6 Bổ sung:

CHÚ THÍCH 101: Đối với thiết bị có nhiều hơn ba khối gia nhiệt trên mỗi pha, áp dụng hệ số đa dạng cho dòng điện danh định hoặc công suất vào danh định khi xác định dòng điện để thiết lập cỡ đầu nối và tiết diện danh nghĩa của dây nguồn. Hệ số đa dạng F được tính từ công thức sau, trong đó N là số lượng khối gia nhiệt trên mỗi pha có thể được cấp điện đồng thời:

$$F = 0,35 + \frac{0,65}{\sqrt{N}}$$

3.1.9 Thay thế:

Làm việc bình thường (normal operation)

Thiết bị làm việc như quy định trong các điều từ 3.1.9.101 đến 3.1.9.107

3.1.9.101 Phần tử bếp, không phải **phần tử bếp từ** và **phần tử bếp từ có bề mặt lõm**, được cho làm việc với các bình chứa nước lạnh. Bình được làm bằng nhôm chất lượng thương mại không đánh bóng, có đáy phẳng và có nắp được đặt sao cho hơi nước không ảnh hưởng đến thử nghiệm. Cơ cấu điều khiển nhiệt được điều chỉnh đến giá trị đặt lớn nhất cho đến khi nước sôi và sau đó điều chỉnh để nước sôi nhẹ. Nước được bổ sung thêm để duy trì mức nước trong quá trình sôi.

Trong trường hợp có nghi ngờ, sử dụng bình như quy định ở Hình 101.

Phần tử bếp từ được cho làm việc với các bình như quy định trên Hình 102, có chứa dầu ăn ở nhiệt độ phòng. Cơ cấu điều khiển nhiệt được điều chỉnh đến giá trị đặt lớn nhất cho đến khi nhiệt độ dầu đạt đến $180\text{ }^{\circ}\text{C} \pm 4\text{ }^{\circ}\text{C}$ và sau đó điều chỉnh để duy trì nhiệt độ này. Nhiệt độ dầu được đo ở vị trí phía trên cách tâm của đáy bình là 10 mm.

Phần tử bếp từ có bề mặt lõm được cho làm việc với chảo có đường kính mặt cầu tương đương không sai khác quá $\frac{0}{-1}\%$ so với đường kính mặt cầu tương đương của khoang **phần tử bếp từ có bề mặt lõm**. Chảo này có thể do nhà chế tạo cung cấp.

Chảo làm bằng thép cacbon thấp, hàm lượng cacbon tối đa là 0,08 % và có chiều dày là $2\text{ mm} \pm 0,5\text{ mm}$. Chiều cao của chảo phải xấp xỉ gấp hai lần chiều sâu của khoang **phần tử bếp từ có bề mặt lõm**.

Chảo được đổ dầu ăn ở nhiệt độ phòng đến xấp xỉ một nửa chiều cao chảo. Cơ cấu điều khiển nhiệt được điều chỉnh đến giá trị đặt lớn nhất cho đến khi nhiệt độ dầu đạt đến $180\text{ }^{\circ}\text{C} \pm 4\text{ }^{\circ}\text{C}$ và sau đó điều chỉnh để duy trì nhiệt độ này. Nhiệt độ dầu được đo ở vị trí phía trên cách tâm của đáy chảo là 10 mm.

Đối với tất cả các **phần tử bếp** không phải **phần tử bếp từ có bề mặt lõm**, đường kính của đáy bình xấp xỉ bằng đường kính của **vùng nấu** và lượng chất lỏng được quy định trong Bảng 101. Bình được đặt tại tâm của **vùng nấu**.

Nếu trên một **phần tử bếp** có đánh dấu nhiều **vùng nấu**, thì sử dụng vùng nấu bất lợi nhất để thử nghiệm.

Đối với các **vùng nấu không tròn**, sử dụng một bình không tròn nhỏ nhất có thể che phủ **vùng nấu** đến chừng mực có thể, có tính đến mép bếp và các bình khác. Lượng chất lỏng được xác định dựa trên đường kính nhỏ của **vùng nấu**.

Bảng 101 – Lượng chất lỏng trong bình

Đường kính của vùng nấu mm	Lượng nước hoặc dầu L
≤ 110	0,6
> 110 và ≤ 145	1,0
> 145 và ≤ 180	1,5
> 180 và ≤ 220	2,0
> 220 và ≤ 300	3,0

3.1.9.102 Cho lò và lò hơi nước đối lưu làm việc không tải với cửa ở vị trí đóng. Cơ cấu điều khiển nhiệt được điều chỉnh sao cho nhiệt độ trung bình ở tâm lò duy trì ở:

- $220\text{ }^{\circ}\text{C} \pm 4\text{ }^{\circ}\text{C}$ đối với lò có lưu thông không khí cưỡng bức;
- $240\text{ }^{\circ}\text{C} \pm 4\text{ }^{\circ}\text{C}$ đối với các lò khác.

Nếu không đạt được nhiệt độ này, thì cơ cấu điều khiển nhiệt được điều chỉnh đến giá trị đặt lớn nhất.

Lò không có cơ cấu điều khiển nhiệt thì bật và tắt để duy trì nhiệt độ ở tâm lò là $240\text{ }^{\circ}\text{C} \pm 15\text{ }^{\circ}\text{C}$.

Lò hơi nước có áp suất khí quyển và lò hơi nước có áp suất được cho làm việc theo hướng dẫn. Nắp, cửa và nắp che ở đúng vị trí và được đóng lại. Cơ cấu điều khiển nhiệt được điều chỉnh đến giá trị đặt lớn nhất cho đến khi đạt được nhiệt độ nấu và sau đó điều chỉnh về giá trị đặt thấp nhất mà vẫn duy trì được nhiệt độ này.

Bộ tạo hơi nước được thiết kế theo cách cấp nước thủ công thì cấp nước theo hướng dẫn, nước được bổ sung thêm để duy trì sự tạo hơi nước.

Bộ tạo hơi nước được thiết kế theo cách cấp nước tự động thì nối với nguồn nước, áp suất của nguồn nước đặt theo hướng dẫn.

Nhiệt độ của nước cung cấp là:

- $15\text{ }^{\circ}\text{C} \pm 5\text{ }^{\circ}\text{C}$ đối với thiết bị nối với nguồn nước lạnh;
- $60\text{ }^{\circ}\text{C} \pm 5\text{ }^{\circ}\text{C}$ hoặc nhiệt độ cho trong hướng dẫn, chọn nhiệt độ cao hơn, đối với thiết bị nối với nguồn nước nóng.

Lò hơi nước đối lưu cũng được cho làm việc trong khi tạo hơi nước nhưng với cơ cấu điều khiển nhiệt được điều chỉnh cho làm việc mà không tạo hơi nước.

3.1.9.103 Lò nướng được cho làm việc không tải với khay nướng và giá đỡ thực phẩm ở vị trí bất lợi nhất trong sử dụng bình thường, cửa và các phụ kiện bất kỳ khác được đặt ở vị trí theo hướng dẫn. Nếu không có hướng dẫn này thì cửa và các phụ kiện khác được đặt ở vị trí bất lợi nhất có thể. Cơ cấu điều khiển nhiệt được điều chỉnh đến giá trị đặt lớn nhất. Tuy nhiên, đối với lò nướng đặt bên trong lò,

nếu hướng dẫn có quy định giá trị đặt thấp hơn, thì sử dụng giá trị này. Nếu có bất kỳ vật phản xạ nào được thiết kế để đặt bên trên các phần tử gia nhiệt thì chúng phải được đặt đúng chỗ.

3.1.9.104 Các xiên chuyển động quay trong lò hoặc trong lò nướng được cho làm việc với tải đặt lên xiên chuyển động quay như thể hiện trên Hình 103. Thiết bị được cho làm việc có tính đến hướng dẫn về

- các phần tử gia nhiệt cần được cho làm việc;
- giá trị đặt của cơ cấu điều khiển nhiệt;
- vị trí của cửa và khay nướng.

Nếu không có các hướng dẫn này thì cơ cấu điều khiển nhiệt được điều chỉnh đến giá trị đặt lớn nhất và cửa được mở hoàn toàn hoặc để ở vị trí trung gian bất lợi nhất có thể.

Khay nướng được đặt ở vị trí thấp nhất.

3.1.9.105 Ngăn giữ ẩm và các ngăn tương tự được cho làm việc ở vị trí đóng kín, cơ cấu điều khiển nhiệt được điều chỉnh đến giá trị đặt lớn nhất.

3.1.9.106 Bếp nướng được cho làm việc sao cho nhiệt độ tại tâm của bề mặt gia nhiệt được duy trì ở $275\text{ °C} \pm 15\text{ °C}$ bằng cách điều chỉnh cơ cấu điều khiển nhiệt hoặc bằng cách đóng hoặc cắt nguồn.

3.1.9.107 Lò liên bếp được cho làm việc với các khối gia nhiệt ở các điều kiện làm việc bình thường đã nêu của từng khối.

3.101

Lò (oven)

Thiết bị có khoang được gia nhiệt, có cửa và có kết cấu để đặt thực phẩm, thực phẩm có thể được đựng trong vật chứa, lên giá đỡ.

3.102

Lò nướng (grill)

Khối gia nhiệt được kết cấu sao cho thực phẩm được đỡ trên lưới hoặc xiên và được làm chín bằng nhiệt bức xạ.

CHÚ THÍCH 1: Quá trình làm chín trong lò nướng được gọi là nướng hoặc hun.

3.103

Bếp (hob)

Thiết bị có bề mặt bếp và một hoặc nhiều phần tử bếp, được lắp bên trong hoặc là một phần của lò liên bếp.

3.104

Lò liên bếp (cooking range)

Thiết bị gồm có bếp và lò và có thể lắp lò nướng hoặc bếp nướng.

3.105

Lò tự làm sạch bằng nhiệt phân (pyrolytic self-cleaning oven)

Lò trong đó các chất đọng lại sau khi nấu được loại bỏ bằng cách gia nhiệt cho lò đến nhiệt độ cao hơn 350 °C.

3.106

Lò hơi nước (steam oven)

Lò được thiết kế để làm chín thực phẩm bằng hơi nước bên trong thiết bị.

3.106.1

Lò hơi nước đối lưu (steam convection oven)

Lò hơi nước được thiết kế để làm chín thực phẩm bằng nhiệt đối lưu và hơi nước được tạo ra ở áp suất khí quyển bên trong thiết bị.

CHÚ THÍCH 1: Nhiệt độ làm việc có thể lớn hơn điểm sôi của nước.

3.106.2

Lò hơi nước có áp suất khí quyển (atmosphere steam oven)

Lò hơi nước mà trong đó áp suất bên trong ngăn nấu không chênh lệch đáng kể so với áp suất khí quyển.

3.106.3

Lò hơi nước có áp suất (pressure steam oven)

Lò hơi nước được thiết kế để làm chín thực phẩm bằng hơi nước trực tiếp được tạo ra ở áp suất lớn hơn đáng kể so với áp suất khí quyển.

CHÚ THÍCH 1: Cao hơn đáng kể được coi là lớn hơn 50 kPa.

3.107

Bếp nướng (griddle)

Khối gia nhiệt có bề mặt cho phép đặt trực tiếp thức ăn lên để làm chín.

3.108

Bếp từ (induction hob)

Bếp có chứa ít nhất một phần từ bếp từ hoặc một phần từ bếp từ có bề mặt lõm.

3.109

Khối gia nhiệt (heating unit)

Bộ phận của thiết bị thực hiện một chức năng làm chín hoặc giữ ấm độc lập.

CHÚ THÍCH: Ví dụ như phần từ bếp, lò, lò nướng và ngăn giữ ấm.

3.110**Bề mặt bếp (hob surface)**

Phần nằm ngang của thiết bị trên đó có thể đặt các bình.

3.111**Phần tử bếp (hob element)**

Khối gia nhiệt gắn vào bề mặt bếp hoặc đặt bên dưới vùng nấu.

3.112**Phần tử bếp từ (induction hob element)**

Phần tử bếp gia nhiệt cho các bình kim loại bằng dòng Fucô.

CHÚ THÍCH: Dòng Fucô được cảm ứng vào đáy bình do trường điện từ của cuộn dây.

3.113**Phần tử bếp từ có bề mặt lõm (induction wok element)**

Phần tử bếp từ có bề mặt bếp gắn giống mặt cầu để đặt chảo vào.

3.114**Vùng nấu (cooking zone)**

Vùng được đánh dấu trên bề mặt bếp nơi đặt bình để gia nhiệt cho thực phẩm.

CHÚ THÍCH: Nếu phần tử bếp nhô ra bên trên bề mặt bếp, thì bề mặt của phần tử là vùng nấu.

3.115**Bộ phát hiện dụng cụ nấu (pan detector)**

Cơ cấu lắp trong phần tử bếp để ngăn không cho phần tử này hoạt động khi không có bình chứa đặt lên vùng nấu.

3.116**Cơ cấu điều khiển kiểu chạm (touch control)**

Cơ cấu điều khiển được tác động bằng cách dùng ngón tay tiếp xúc hoặc để gần, bề mặt tiếp xúc có thể di chuyển ít hoặc không di chuyển.

3.117**Đầu dò cảm biến nhiệt độ (temperature-sensing probe)**

Cơ cấu được đưa vào bên trong thực phẩm để đo nhiệt độ và là một phần của cơ cấu điều khiển lò.

3.118**Áp suất nước danh định (rated water pressure)**

Áp suất nước do nhà chế tạo ấn định cho thiết bị.

3.119

Áp suất nấu danh định (rated cooking pressure)

Áp suất làm việc cao nhất của lò hơi nước có áp suất do nhà chế tạo ấn định cho bộ phận chịu áp suất của thiết bị.

3.120

Bộ điều áp (pressure regulator)

Cơ cấu điều khiển để duy trì áp suất ở giá trị cụ thể trong quá trình sử dụng bình thường.

3.121

Cơ cấu xả áp (pressure-relief device)

Cơ cấu điều khiển giới hạn áp suất ở điều kiện làm việc không bình thường.

3.122

Boong tàu (open deck)

Khu vực tiếp xúc với môi trường biển.

3.123

Phòng tập trung (dayroom)

Khu vực thông thoáng có thể tiếp xúc với môi trường biển.

4 Yêu cầu chung

Áp dụng điều này của Phần 1.

5 Điều kiện chung đối với các thử nghiệm

Áp dụng điều này của Phần 1, ngoài ra:

5.3 Bổ sung:

Đối với lò tự làm sạch bằng nhiệt phân, các thử nghiệm của các điều từ 22.108 đến 22.111 được thực hiện trước các thử nghiệm của Điều 19.

5.4 Bổ sung:

Thiết bị có thể sử dụng cả khí đốt thì được cấp khí đốt ở áp suất danh định thích hợp. Bình có đường kính xấp xỉ 220 mm được đổ 2 L nước, đậy nắp và đặt lên các mỏ đốt của bếp. Cơ cấu điều khiển được điều chỉnh đến giá trị đặt lớn nhất cho đến khi nước sôi. Sau đó điều chỉnh để nước sôi lăn tăn, nước được bổ sung, khi cần, để duy trì mức nước.

5.101 Đầu dò cảm biến nhiệt độ cấp III chỉ phải chịu các thử nghiệm của Điều 19.

5.102 Lò hơi nước đối lưu được thử nghiệm như lò.

6 Phân loại

Áp dụng điều này của Phần 1, ngoài ra:

6.1 Sửa đổi:

Thiết bị phải có cấp bảo vệ chống điện giật **cấp I, cấp II hoặc cấp III**.

6.2 Bổ sung:

Lò dùng trên **boong tàu** phải có cấp bảo vệ chống sự xâm nhập của nước là IPX6.

7 Ghi nhãn và hướng dẫn

Áp dụng điều này của Phần 1, ngoài ra:

7.1 Bổ sung:

Phải ghi nhãn **tổng công suất vào danh định hoặc dòng điện danh định** của từng bộ phát cảm ứng.

Phải ghi nhãn **áp suất nấu danh định** tính bằng kilopascal (kPa) của **lò hơi nước có áp suất**.

Nếu lò **liền bếp** có ổ cắm được bảo vệ bằng cầu chảy, không phải cầu chảy loại D, thì phải ghi nhãn dòng điện danh định của cầu chảy tương ứng đó. Nếu có dây chảy cỡ nhỏ, thì nhãn phải chỉ rõ dây chảy cần phải có khả năng cắt cao.

7.6 Bổ sung:



[ký hiệu IEC 60417-5010 (2002-10)]

ĐÓNG/CẮT (ấn-ấn)



[ký hiệu IEC 60417-6059 (2011-05)]

Lưu ý, khả năng bị nghiêng



[ký hiệu IEC 60417-6060 (2011-10)]

Giữ bằng đinh chống

7.10 Bổ sung:

Vị trí **cắt** của **cơ cấu điều khiển kiểu chạm** dùng cho **bếp** phải được ghi nhãn bằng ký tự O và vị trí đóng được ghi nhãn bằng ký tự I. Nếu không có **cơ cấu điều khiển kiểu chạm** dùng cho **bếp**, thì áp dụng yêu cầu này cho các **cơ cấu điều khiển kiểu chạm** dùng cho từng **phần tử bếp**.

Nếu sử dụng cùng một **cơ cấu điều khiển kiểu chạm** để đóng và cắt, thì cho phép sử dụng ký hiệu IEC 60417-5010 (2002-10).

7.12 *Bổ sung:*

Nếu bề mặt bếp làm bằng thủy tinh-gốm hoặc bằng vật liệu tương tự và bảo vệ các bộ phận mang điện, thì hướng dẫn phải có nội dung sau:

CẢNH BÁO: Nếu bề mặt bị nứt, cắt điện thiết bị để tránh khả năng bị điện giật.

Đối với lò liền bếp và lò, hướng dẫn phải có nội dung sau:

Trong quá trình sử dụng, thiết bị sẽ nóng lên. Cần thận trọng để tránh chạm vào phần tử gia nhiệt bên trong lò.

Đối với lò, hướng dẫn phải chỉ ra nội dung sau:

CẢNH BÁO: Các bộ phận chạm tới được sẽ bị nóng khi lò hoạt động.

Trẻ em không được đến gần.

Đối với lò có cửa bằng tấm kính và bếp có nắp kính có bản lề, hướng dẫn phải có nội dung sau:

Không sử dụng thiết bị làm sạch thô ráp hoặc vật dụng kim loại sắc nhọn để làm sạch kính cửa lò/kính của nắp bản lề của bếp (nếu thích hợp) vì có thể làm xước bề mặt gây vỡ kính.

Nếu trong khi thử nghiệm theo Điều 11, độ tăng nhiệt ở tâm bề mặt đáy bên trong của ngăn kéo cát giữ vượt quá độ tăng nhiệt quy định cho tay cầm được cầm vào trong thời gian ngắn trong sử dụng bình thường thì hướng dẫn phải nêu rõ bề mặt này có thể nóng.

Hướng dẫn của lò hơi nước đối lưu phải có nội dung sau:

Ống dẫn trong bộ điều áp dùng cho việc thoát hơi nước, do đó ống dẫn này phải được kiểm tra thường xuyên để đảm bảo chúng không bị tắc.

Hướng dẫn của lò hơi nước có áp suất cũng phải đưa ra các chi tiết về cách mở cửa an toàn.

Hướng dẫn của lò hơi nước có áp suất phải có nội dung cảnh báo sau:

CẢNH BÁO: Không mở van xả hoặc cơ cấu làm rỗng khác cho tới khi áp suất đã được giảm xuống xấp xỉ áp suất không khí.

Đối với lò tự làm sạch bằng nhiệt phân, hướng dẫn phải nêu rõ lượng chất lỏng tràn quá mức phải được loại bỏ trước khi làm sạch và phải quy định rõ dụng cụ nào được để lại trong lò khi làm sạch.

Nếu, để làm sạch, nhà chế tạo hướng dẫn người sử dụng đặt cơ cấu điều khiển đến vị trí cao hơn vị trí dùng cho mục đích nấu thông thường, thì hướng dẫn phải nêu rõ trong các điều kiện này bề mặt có thể bị nóng hơn bình thường và trẻ em không được tới gần.

Đối với lò có quạt và có tấm bảo vệ tháo được ra để làm sạch, thì hướng dẫn phải nêu rõ rằng lò phải được cắt điện trước khi tháo tấm bảo vệ và tấm bảo vệ phải được lắp lại theo hướng dẫn sau khi làm sạch.

Đối với lò cho phép sử dụng đầu dò cảm biến nhiệt độ, hướng dẫn phải có nội dung sau:

Chỉ sử dụng loại đầu dò nhiệt độ được khuyến cáo cho lò này.

Đối với lò có các giá đỡ, hướng dẫn phải nêu các chi tiết chỉ ra việc lắp ráp đúng các giá đỡ.

Đối với lò liền bếp, bếp và lò, hướng dẫn phải nêu rõ không sử dụng thiết bị làm sạch bằng hơi nước.

Đối với các bếp từ, hướng dẫn sử dụng phải có nội dung sau:

Các vật bằng kim loại như dao, đĩa, thìa và nắp không được đặt trên bề mặt bếp vì chúng có thể bị nóng.

Đối với các bếp có nắp, hướng dẫn phải nêu rõ trước khi mở cần loại bỏ khỏi nắp mọi chất lỏng tràn. Hướng dẫn cũng phải nêu rõ cần để nguội bề mặt bếp trước khi đậy nắp.

Đối với các bếp có bóng đèn halogen, hướng dẫn phải cảnh báo người sử dụng không được nhìn thẳng vào phần từ bếp.

Đối với các bếp có bộ phát hiện dụng cụ nấu, hướng dẫn phải có nội dung sau:

Sau khi sử dụng, phải cắt điện của phần từ bếp bằng cơ cấu điều khiển của phần từ mà không được dựa vào bộ phát hiện dụng cụ nấu.

Nếu thiết bị có bóng đèn chiếu sáng và không có thiết bị đóng cắt để cắt tất cả các cực trong điều kiện quá điện áp cấp III thì hướng dẫn phải có nội dung sau:

CẢNH BÁO: Đảm bảo rằng thiết bị đã được cắt điện trước khi thay bóng đèn để tránh khả năng bị điện giật.

Đối với bếp, hướng dẫn phải nêu rõ rằng thiết bị không được thiết kế để hoạt động bằng bộ định giờ bên ngoài hoặc hệ thống điều khiển từ xa riêng rẽ.

Đối với bếp, hướng dẫn phải có nội dung sau:

Nguy hiểm cháy: Không được đặt các vật lên bề mặt nấu.

LƯU Ý: Quy trình nấu phải được giám sát. Quy trình nấu trong thời gian ngắn phải được giám sát liên tục.

CẢNH BÁO: Việc nấu không có chủ ý trên bếp có mỡ hoặc dầu có thể gây nguy hiểm và có thể dẫn đến cháy.

Đối với bếp có phần từ bếp từ có bề mặt lõm, hướng dẫn phải có một danh mục các bình có thể sử dụng trừ khi nhà chế tạo cung cấp chảo kèm theo thiết bị.

Đối với lò được thiết kế để sử dụng trên tàu thủy, hướng dẫn phải nêu rõ thiết bị có thể được lắp đặt trên boong tàu hay không hoặc nó chỉ có thể được lắp đặt trong phòng tập chung hay không.

7.12.1 Bổ sung:

TCVN 5699-2-6:2017

Trừ khi có các hướng dẫn đối với lò liên bếp nêu rằng lò liên bếp không được đặt trên đế, hướng dẫn đối với lò liên bếp đặt trên sàn phải nêu rõ rằng nếu lò liên bếp được đặt trên đế thì phải có biện pháp để ngăn ngừa thiết bị trượt khỏi đế.

Trừ khi có các hướng dẫn nêu ngược lại, hướng dẫn đối với lò liên bếp và lò phải nêu rằng thiết bị không được lắp đặt phía sau cửa trang trí nhằm tránh quá nhiệt.

Đối với thiết bị được thiết kế để nối với nguồn nước, hướng dẫn lắp đặt phải đưa ra giá trị áp suất nước danh định lớn nhất tính bằng megapascal.

Đối với lò được thiết kế để sử dụng trên boong tàu, hướng dẫn phải nêu các chi tiết để cố định thiết bị.

7.12.3 *Bổ sung:*

Nếu lò liên bếp không có dây nguồn đi kèm, hướng dẫn phải nêu loại dây cần sử dụng, có tính đến nhiệt độ bề mặt phía sau của thiết bị.

7.12.4 *Bổ sung:*

Đối với thiết bị lắp trong có bảng điều khiển riêng, hướng dẫn phải nêu rõ rằng chỉ được nối bảng điều khiển với khối gia nhiệt quy định để tránh nguy hiểm có thể có.

7.15 *Bổ sung:*

Nhãn ghi dòng điện danh định của cầu chì dùng để bảo vệ cho ổ cắm phải được đặt trên hoặc bên cạnh ổ cắm.

Sửa đổi:

Đối với thiết bị đặt tĩnh tại ngoại trừ thiết bị đặt cố định, tối thiểu tên hoặc thương hiệu hoặc nhãn nhận biết của nhà chế tạo hoặc đại lý được ủy quyền và kiểu hoặc kiểu tham chiếu phải nhìn thấy được khi thiết bị đã được lắp đặt như trong sử dụng bình thường.

Đối với thiết bị đặt cố định, nhãn ghi tên hoặc thương hiệu hoặc nhãn nhận biết của nhà chế tạo hoặc đại lý được ủy quyền và kiểu hoặc kiểu tham chiếu phải được ghi nhãn trên thiết bị, nếu không nhìn thấy được khi thiết bị được lắp đặt như trong sử dụng bình thường thì thông tin liên quan phải được ghi trong hướng dẫn hoặc trên tấm nhãn bổ sung có thể đặt cố định gần thiết bị sau khi lắp đặt.

7.101 Bộ tạo hơi nước được thiết kế để đổ nước bằng tay phải được đánh dấu mức nước cao nhất, mức này phải nhìn thấy được trong quá trình đổ nước.

Kiểm tra sự phù hợp bằng cách xem xét.

7.102 Vùng nấu của bề mặt bếp phải được nhận biết bằng cách đánh dấu thích hợp trừ khi đã rõ ràng.

Kiểm tra sự phù hợp bằng cách xem xét.

7.103 Đối với lò liên bếp bình thường được đặt trên sàn và cửa lò có bản lề nằm ngang ở độ cao nhỏ hơn 430 mm so với sàn, nếu cần có phương tiện giữ ổn định để phù hợp với thử nghiệm ở 20.102 thì

- phương tiện giữ ổn định phải được ghi nhãn bằng ký hiệu IEC 60417-6060 (2011-05) hoặc theo nội dung cảnh báo sau, bằng các chữ cái có chiều cao tối thiểu là 3 mm:

CẢNH BÁO: Để thiết bị không bị lật, phải lắp các phương tiện giữ ổn định. Tham khảo hướng dẫn lắp đặt.

CHÚ THÍCH: Phương tiện dùng để cố định thường được cung cấp sẵn như vít và bulông không cần phải ghi nhãn hoặc cung cấp cùng thiết bị.

- thiết bị phải được ghi nhãn bằng ký hiệu IEC 60417-6059 (2011-05) hoặc bằng các chữ cái có chiều cao tối thiểu là 3 mm ở điểm cấp nguồn vào và ở ít nhất một điểm khác để lưu ý người sử dụng cần giữ ổn định thiết bị.

Nếu sử dụng ký hiệu IEC 60417-6059 (2011-05) hoặc IEC 60417-6060 (2011-05) thì phải giải thích ý nghĩa của chúng trong hướng dẫn và chiều cao tối thiểu của ký hiệu là 30 mm.

Kiểm tra sự phù hợp bằng cách xem xét và đo.

8 Bảo vệ chống chạm vào các bộ phận mang điện

Áp dụng điều này của Phần 1, ngoài ra:

8.1.2 *Bổ sung:*

Đầu dò thử nghiệm 12 của IEC 61032 được đặt nhưng không ấn vào các bộ phận có nhiều khả năng chạm tới ngẫu nhiên bằng đĩa hoặc các đồ vật nhọn tương tự trong sử dụng bình thường. Đầu dò không được chạm vào các **bộ phận mang điện**.

8.1.3 *Bổ sung:*

Chỉ cho phép sử dụng đầu dò 41 của IEC 61032 đặt lên các phần tử gia nhiệt nóng đỏ nhìn thấy được đặt trên nóc lò hoặc ngăn nướng.

9 Khởi động thiết bị truyền động bằng động cơ điện

Không áp dụng điều này của Phần 1.

10 Công suất vào và dòng điện

Áp dụng điều này của Phần 1, ngoài ra:

10.1 *Bổ sung:*

Ở cắm không mang tải trong quá trình thử nghiệm, tuy nhiên công suất vào được coi là 1 kW cho mỗi ổ cắm.

Đối với lò và lò hơi nước, thời gian tăng nhiệt để thu được nhiệt độ khoang trung tâm quy định trong điều kiện làm việc bình thường là thời gian đại diện.

Đối với bếp nướng, thời gian tăng nhiệt để thu được nhiệt độ bề mặt quy định trong điều kiện làm việc bình thường là thời gian đại diện.

Đối với lò nướng và ngăn giữ ấm, thời gian tăng nhiệt trong điều kiện làm việc bình thường là thời gian đại diện.

Đối với bếp, thời gian tăng nhiệt cho đến khi nước sôi với cơ cấu điều khiển được điều chỉnh đến chế độ đặt cao nhất là thời gian đại diện.

Đối với phần tử bếp từ và phần tử bếp từ có bề mặt lõm, thời gian đại diện là thời gian tăng nhiệt để dầu đạt đến nhiệt độ $180\text{ }^{\circ}\text{C} \pm 4\text{ }^{\circ}\text{C}$ với cơ cấu điều khiển được điều chỉnh đến chế độ đặt cao nhất. Nếu công suất vào bị giảm trong thời gian tăng nhiệt để dầu đạt đến nhiệt độ $180\text{ }^{\circ}\text{C} \pm 4\text{ }^{\circ}\text{C}$ thì thời gian đại diện được lấy là khoảng thời gian cho đến khi có lần giảm đầu tiên của công suất vào.

Công suất vào của các phần tử bếp từ và phần tử bếp từ có bề mặt lõm được đo riêng đối với từng bộ phát cảm ứng và áp dụng các dung sai đối với thiết bị truyền động bằng động cơ điện.

10.2 Bổ sung:

Ở cắm không mang tải trong quá trình thử nghiệm, tuy nhiên dòng điện được coi là 1 kW chia cho điện áp danh định.

Đối với lò và lò hơi nước, thời gian tăng nhiệt để thu được nhiệt độ khoang trung tâm quy định trong điều kiện làm việc bình thường là thời gian đại diện.

Đối với bếp nướng, thời gian tăng nhiệt để thu được nhiệt độ bề mặt quy định trong điều kiện làm việc bình thường là thời gian đại diện.

Đối với lò nướng và ngăn giữ ấm, thời gian tăng nhiệt trong điều kiện làm việc bình thường là thời gian đại diện.

Đối với bếp, thời gian tăng nhiệt cho tới khi nước sôi với cơ cấu điều khiển được điều chỉnh đến chế độ đặt cao nhất là thời gian đại diện.

Đối với phần tử bếp từ và phần tử bếp từ có bề mặt lõm, thời gian đại diện là thời gian tăng nhiệt để dầu đạt đến nhiệt độ $180\text{ }^{\circ}\text{C} \pm 4\text{ }^{\circ}\text{C}$ với cơ cấu điều khiển được điều chỉnh đến chế độ đặt cao nhất. Nếu dòng điện bị giảm trong thời gian tăng nhiệt để dầu đạt đến nhiệt độ $180\text{ }^{\circ}\text{C} \pm 4\text{ }^{\circ}\text{C}$ thì thời gian đại diện được lấy là khoảng thời gian cho đến khi có lần giảm đầu tiên của dòng điện.

Dòng điện của phần tử bếp từ và phần tử bếp từ có bề mặt lõm được đo riêng đối với từng bộ phát cảm ứng và áp dụng các dung sai đối với thiết bị truyền động bằng động cơ điện.

11 Phát nóng

Áp dụng điều này của Phần 1, ngoài ra:

11.1 *Bổ sung:*

Đối với lò liên bếp và lò, kiểm tra sự phù hợp bằng thử nghiệm của 11.101.

11.2 *Bổ sung:*

Đối với thiết bị được thiết kế đặt đứng trên sàn, một hộp chữ nhật kín được đặt càng sát với mặt bên tự do của thiết bị càng tốt và dựa vào vách phía sau của góc thử nghiệm. Hộp được làm bằng gỗ dán sơn đen mờ có chiều dày 10 mm. Hộp có chiều rộng 150 mm, mặt trên cùng của hộp cao bằng **bề mặt bếp** và mặt trước của hộp bằng với mặt trước của thiết bị.

Thiết bị có nắp để đậy **bề mặt bếp**, khi thử nghiệm nắp này được mở ra. Các nắp có thể tháo ra mà không cần **dụng cụ** thì được tháo ra, trừ khi **phần tử bếp** không thể làm việc khi nắp được tháo ra.

Đầu dò cảm biến nhiệt độ được đặt trong lò ở mọi vị trí có thể có trong sử dụng bình thường. Đầu dò không được đấu nối để điều khiển nhiệt độ lò. Đối với các lò **tự làm sạch bằng nhiệt phân**, thử nghiệm được tiến hành với **đầu dò cảm biến nhiệt độ** ở đúng vị trí, nếu không có quy định nào khác trong hướng dẫn.

Các **bộ phận tháo rời** được dùng để giảm nhiệt độ của bảng điều khiển thì được tháo ra. Bộ phận có thể co rút được không coi là **bộ phận tháo rời**.

11.3 *Bổ sung:*

Xác định nhiệt độ của tâm lò và độ tăng nhiệt của bề mặt hộp chữ nhật bằng cách sử dụng các nhiệt ngẫu quy định cho các vách của góc thử nghiệm.

Nếu từ trường của **phần tử bếp** từ gây ảnh hưởng quá mức đến kết quả đo, thì có thể xác định độ tăng nhiệt bằng cách sử dụng điện trở platin với dây nối được xoắn vào nhau hoặc biện pháp tương đương.

Trong quá trình thử nghiệm của 11.101, nếu mặt trước và mặt bên phẳng thì độ tăng nhiệt được đo bằng cách sử dụng đầu dò ở Hình 104.

Đầu dò được đặt vào bề mặt với một lực là $4\text{ N} \pm 1\text{ N}$ theo cách sao cho đảm bảo được tiếp xúc tốt nhất giữa đầu dò và bề mặt cần đo. Đầu dò được đặt vào trong thời gian tối thiểu là 5 min trước khi lấy được số đọc nhiệt độ cuối cùng.

Có thể giữ đầu dò ở đúng vị trí bằng cách sử dụng kẹp giữ có chân đứng hoặc cơ cấu tương tự.

Đối với mặt trước và mặt bên bằng phẳng, có thể sử dụng thiết bị đo bất kỳ cho kết quả tương tự như đầu dò.

11.4 *Bổ sung:*

Phần tử bếp từ và phần tử bếp từ có bề mặt lõm được cấp nguồn riêng rẽ và được cho làm việc như quy định đối với **thiết bị truyền động bằng động cơ điện**.

Lò liên bếp được cho làm việc ở 1,15 lần công suất vào danh định trong điều kiện làm việc bình thường. Điện áp nguồn được đo khi công suất vào đã được thiết lập. Điện áp này được sử dụng để cấp nguồn cho các khối gia nhiệt của lò liên bếp trong quá trình thử nghiệm.

Lò được cho làm việc ở 1,15 lần công suất vào danh định trong điều kiện làm việc bình thường. Điện áp nguồn được đo trong thời gian tăng nhiệt. Điện áp này được sử dụng để cấp nguồn cho các khối gia nhiệt của lò trong quá trình thử nghiệm.

11.6 *Thay thế:*

Thiết bị kết hợp được cho làm việc như quy định đối với **thiết bị gia nhiệt**.

Trong thiết bị có lắp động cơ, biến áp hoặc mạch điện tử, nếu giới hạn độ tăng nhiệt bị vượt quá và công suất vào thấp hơn công suất vào danh định thì thử nghiệm được lặp lại với thiết bị được cấp nguồn ở 1,06 lần điện áp danh định.

11.7 *Thay thế:*

Thiết bị được cho làm việc trong khoảng thời gian quy định trong các điều từ 11.7.101 đến 11.7.106.

CHÚ THÍCH 101: Coi là đã thiết lập các điều kiện ổn định nếu nhiệt độ tăng không quá 1 °C trong 15 min.

11.7.101 **Phần tử bếp từ và phần tử bếp từ có bề mặt lõm** được cho làm việc trong 30 min. Các **phần tử bếp** khác được cho làm việc trong 60 min.

11.7.102 Lò được cho làm việc trong 60 min bắt đầu từ trạng thái nguội. Nếu có xiên chuyển động quay, thì xiên cũng được cho làm việc.

Không được đóng điện cho bóng đèn trong lò bằng tay.

Nếu một thiết bị có hai lò có thể được cấp điện đồng thời thì hai lò phải được thử nghiệm cùng nhau.

Lò tự làm sạch bằng nhiệt phân cũng được cho làm việc trong điều kiện làm sạch quy định trong hướng dẫn trong khoảng thời gian lớn nhất mà cơ cấu điều khiển cho phép hoặc cho đến khi thiết lập các điều kiện ổn định, chọn thời gian nào ngắn hơn. Trong giai đoạn này, các khối gia nhiệt khác cũng có thể được cấp điện thì được cho làm việc ở điều kiện làm việc bình thường.

11.7.103 Lò nướng được cho làm việc trong 30 min. Tuy nhiên, nếu lò nướng có cơ cấu để giảm công suất vào thì được cho làm việc trong 15 min với cơ cấu điều khiển được điều chỉnh đến giá trị đặt lớn nhất và trong 15 min tiếp theo ở chế độ đặt mà tại đó công suất vào trung bình sẽ giảm khoảng 50 %.

Lò nướng có xiên chuyển động quay cũng được cho làm việc có cả xiên trong 60 min.

11.7.104 Bếp nướng có cơ cấu điều khiển nhiệt được cho làm việc cho đến khi thiết lập các điều kiện ổn định. Các **bếp nướng** khác được cho làm việc trong 30 min sau khi tâm bề mặt gia nhiệt đạt đến nhiệt độ 275 °C.

11.7.105 Ngăn giữ ẩm và các ngăn tương tự được cho làm việc trong 30 min.

11.7.106 Đối với lò liên bếp, tổ hợp các khối gia nhiệt có thể được cấp điện đồng thời thì được thử nghiệm cùng nhau trong các khoảng thời gian quy định trong các điều từ 11.7.101 đến 11.7.105, các khối gia nhiệt có thời gian thử nghiệm là 30 min được cho làm việc trong 30 min cuối của thử nghiệm.

CHÚ THÍCH: Ví dụ, đối với lò liên bếp có lò nướng nằm trong lò và có xiên chuyển động quay, trình tự thử nghiệm như sau:

- bếp và lò làm việc với xiên chuyển động quay, nếu có, trong 60 min;
- để nguội về xấp xỉ nhiệt độ phòng;
- bếp làm việc trong 60 min, lò nướng làm việc đồng thời trong 30 min cuối của thử nghiệm;
- để nguội về xấp xỉ nhiệt độ phòng;
- bếp và lò nướng có xiên chuyển động quay làm việc trong 60 min.

11.7.107 Nếu thiết bị có lắp ổ cắm thì phải sử dụng phích cắm thích hợp theo IEC/TR 60083. Phích cắm được nối với tải điện trở 1 kW bằng dây mềm có vỏ bọc polyvinyl clorua thông thường (mã nhận biết 6610 TCVN 53 hoặc 60227 IEC 53) có mặt cắt ngang là 0,75 mm². Độ tăng nhiệt của phích cắm được xác định trong 30 min cuối của thử nghiệm.

11.8 Sửa đổi:

Thay vì độ tăng nhiệt nêu trong Bảng 3 đối với gỗ, áp dụng như dưới đây.

Độ tăng nhiệt của sàn và các vách của góc thử nghiệm, tủ gỗ và hộp chữ nhật không được vượt quá các giá trị dưới đây:

- | | |
|---------------------------------------|-------|
| - thiết bị được thiết kế đặt trên bàn | 65 °C |
| - lò nướng | 75 °C |
| - thiết bị khác | 70 °C |

Độ tăng nhiệt ở các phần thuộc mặt đáy của **bếp lắp trong**, có thể tiếp cận bằng đầu dò đường kính 75 mm có một đầu bán cầu, không được vượt quá 70 °C, trừ khi hướng dẫn quy định rõ cần lắp một tấm chắn bên dưới bếp.

Bổ sung:

Không giới hạn độ tăng nhiệt ở tay cầm của cửa kính bên trong, của khay nướng, đầu cảm biến nhiệt độ và các bộ phận chuyển động quay trong lò hoặc lò nướng.

Trong quá trình thử nghiệm bổ sung đối với lò tự làm sạch bằng nhiệt phân, độ tăng nhiệt của bề mặt nút bấm, tay nắm và cần gạt không được vượt quá các giá trị sau:

- | | |
|-----------------|-------|
| - bằng kim loại | 55 °C |
|-----------------|-------|

TCVN 5699-2-6:2017

- bằng sứ hoặc thủy tinh 65 °C
- bằng vật liệu đúc, cao su hoặc gỗ 80 °C

Không cần xác định độ tăng nhiệt của nút bấm, tay cầm và cần gạt có liên quan đến các chức năng không thể thực hiện được trong thao tác làm sạch.

Cho phép vượt quá giới hạn độ tăng nhiệt của động cơ, biến áp và các linh kiện của mạch điện tử, kể cả các bộ phận bị ảnh hưởng trực tiếp từ chúng, khi thiết bị làm việc ở 1,15 lần công suất vào danh định.

Độ tăng nhiệt của phích cắm, được đo bên dưới tâm bề mặt tiếp xúc 2 mm, không được vượt quá 45 °C.

11.101 Lò liền bếp và lò được đặt như quy định trong 11.2. Tuy nhiên, thiết bị được thiết kế đặt đứng trên sàn được đặt ở vị trí sao cho mặt sau của chúng dựa vào một trong các vách của góc thử nghiệm và cách xa vách còn lại. Hộp hình chữ nhật, như quy định trong 11.2, được đặt dựa vào một trong các mặt của thiết bị. Thiết bị được cấp nguồn ở điện áp danh định và được làm việc trong điều kiện làm việc bình thường.

Tất cả các khối gia nhiệt, không phải lò nướng, có thể nối đồng thời đến nguồn điện lưới trong sử dụng bình thường thì đều được đóng điện.

Lò hơi nước có áp suất và lò hơi nước có áp suất khí quyển được cho làm việc ở từng chế độ hơi nước với có cấu điều khiển được điều chỉnh đến chế độ đặt cao nhất. Các lò khác được làm việc mà không có phụ kiện nào khác ngoài ngăn lưới, ngăn lưới được đặt lên giá đỡ ngăn gắn với tâm thẳng đứng của lò nhất. Nhiệt độ trung bình tại tâm của lò được duy trì ở 200 °C ± 4 °C.

Tuy nhiên, nếu lò là lò tự làm sạch bằng nhiệt phân thì nó được cho làm việc trong điều kiện làm sạch theo 11.7.102.

Phản tử bếp và bếp nướng được cho làm việc theo 11.7.

Ngăn giữ ấm và các ngăn tương tự được cho làm việc với cơ cấu điều khiển được điều chỉnh đến giá trị đặt lớn nhất.

Lò hơi nước có áp suất và lò hơi nước có áp suất khí quyển được cho làm việc 30 min. Thiết bị khác được làm việc trong 60 min hoặc cho đến khi thiết lập các điều kiện ổn định, chọn thời gian nào ngắn hơn

Không đo độ tăng nhiệt trên:

- bề mặt không thể tiếp cận được bằng đầu dò đường kính 75 mm có một đầu hình bán cầu, trừ khi chúng được bảo vệ bằng tấm bảo vệ tháo ra được;
- bề mặt của lò liền bếp nằm bên dưới bề mặt bếp trong phạm vi 25 mm hoặc nằm bên trên bề mặt bếp;

- các bộ phận nhỏ như lỗ thông hơi, bản lề và vật trang trí của lò có chiều rộng bề mặt chạm tới được nhỏ hơn 10 mm;
- bề mặt cách mép cửa của lò trong phạm vi 10 mm.

Trong quá trình thử nghiệm, độ tăng nhiệt của các bề mặt không được vượt quá giá trị quy định trong Bảng 102, Bảng 103 hoặc Bảng 104 nếu thích hợp.

Bảng 102 – Giới hạn độ tăng nhiệt đối với các bề mặt chạm tới được lựa chọn 1

Bề mặt	Độ tăng nhiệt °C			
	Bộ phận được đặt phía trên cách sàn không quá 850 mm sau khi lắp đặt		Bộ phận được đặt phía trên cách sàn lớn hơn 850 mm sau khi lắp đặt	
	Mặt trước của cửa lò	Các bề mặt khác	Mặt trước của cửa lò	Các bề mặt khác
Kim loại trần	33	42	45	45
Kim loại có phủ ^b	37	49	55	55
Thuỷ tinh và gốm	46	56	60	60
Nhựa có chiều dày vượt quá 0,4 mm ^a	51	62	65	65

^a Giới hạn độ tăng nhiệt được quy định đối với nhựa có chiều dày lớn hơn 0,4 mm cũng áp dụng cho vật liệu nhựa có lớp hoàn thiện bằng kim loại dày không đến 0,1 mm.

^b Kim loại được coi là có phủ khi lớp phủ có chiều dày tối thiểu 90 µm, sử dụng men, bột hoặc vữa cơ bản không phải là nhựa.

^c Độ tăng nhiệt của các bộ phận của lò tự làm sạch bằng nhiệt phân, làm việc ở điều kiện làm sạch bất kể độ cao cách sàn, vượt quá độ tăng nhiệt quy định cho các bộ phận được đặt phía trên cách sàn quá 850 mm sau khi lắp đặt là 20 °C.

Bảng 103 – Giới hạn độ tăng nhiệt đối với các bề mặt chạm tới được lựa chọn 2

Bề mặt ^b	Độ tăng nhiệt ^d °C			
	Bộ phận được đặt phía trên cách sàn không 850 mm sau khi lắp đặt		Bộ phận được đặt phía trên cách sàn quá 850 mm sau khi lắp đặt	
	Mặt trước của cửa lò	Các bề mặt khác	Mặt trước của cửa lò	Các bề mặt khác
Kim loại trần	40	45	45	45
Kim loại có phủ	45	55	55	55
Thủy tinh và gốm	55	60	60	60
Nhựa có chiều dày vượt quá 0,4 mm ^a	60	65	65	65

^a Cũng áp dụng giới hạn độ tăng nhiệt đối với vật liệu nhựa có lớp hoàn thiện bằng kim loại có chiều dày nhỏ hơn 0,1 mm.

^b Khi chiều dày của lớp phủ nhựa không vượt quá 0,4 mm thì áp dụng giới hạn độ tăng nhiệt của kim loại có phủ hoặc vật liệu thủy tinh và gốm.

^c Kim loại được coi là có phủ khi lớp phủ có chiều dày tối thiểu 90 µm, sử dụng men, bột hoặc vữa cơ bản không phải là nhựa.

^d Độ tăng nhiệt của các bộ phận của lò tự làm sạch bằng nhiệt phân làm việc ở điều kiện làm sạch bất kể độ cao cách sàn, không được vượt quá giá trị quy định đối với bộ phận được đặt phía trên mặt sàn quá 850 mm sau khi lắp đặt. Nếu không thể đáp ứng được giá trị này thì độ tăng nhiệt không được cao hơn hai lần giá trị này. Trong trường hợp này, phải ghi nhãn ký hiệu IEC 60417-5041 (2002-10) có chiều cao tối thiểu là 12 mm. Phải nhìn thấy được ký hiệu này từ mặt trước của thiết bị khi thiết bị đang ở chế độ tự làm sạch bằng nhiệt phân.

Bảng 104 – Giới hạn độ tăng nhiệt đối với các bề mặt chạm tới được lựa chọn 3

Bề mặt	Độ tăng nhiệt °C	
	Mặt trước của cửa lò	Các bề mặt khác
Kim loại trần	45	60
Kim loại có phủ	50	65
Thủy tinh và gốm	60	80
Nhựa có chiều dày vượt quá 0,4 mm ^b	80	100 ^a

^a Cũng áp dụng giới hạn độ tăng nhiệt là 100 °C đối với vật liệu nhựa có lớp hoàn thiện bằng kim loại có chiều dày nhỏ hơn 0,1 mm.

^b Khi chiều dày của lớp phủ nhựa không lớn hơn 0,4 mm thì áp dụng giới hạn độ tăng nhiệt của vật liệu đỡ

CHÚ THÍCH: Bảng 102 có thể áp dụng tại Úc, Bỉ, Đan Mạch và New Zealand.

Bảng 103 có thể áp dụng tại Cộng hòa Séc, Phần Lan, Đức, Hà Lan, Na Uy, Thụy Điển, Thụy Sĩ, Thổ Nhĩ Kỳ và Anh.

Bảng 104 có thể áp dụng cho các quốc gia khác.

Nếu cửa lò được bảo vệ bằng tấm chắn thì giới hạn độ tăng nhiệt trong Bảng 102, Bảng 103 hoặc Bảng 104, nếu thích hợp, quy định đối với mặt trước của cửa lò áp dụng cho tấm chắn. Tuy nhiên, nếu tấm chắn là tấm chắn tháo ra được thì giới hạn độ tăng nhiệt trong Bảng 102, Bảng 103 hoặc Bảng 104, nếu thích hợp, quy định đối với các bề mặt khác áp dụng cho các bộ phận của cửa lò được bảo vệ bởi tấm chắn.

Đối với lò được thiết kế để sử dụng trên một bề mặt làm việc, áp dụng giới hạn độ tăng nhiệt trong Bảng 102 liên quan quy định đối với các bộ phận được đặt phía trên cách mặt sàn quá 850 mm.

Nếu có thể dùng lò để nướng và hướng dẫn có nêu rõ để nướng cần đóng cửa lại, thì thử nghiệm được lặp lại nhưng với lò được làm việc ở chế độ nướng với cơ cấu điều khiển được đặt theo hướng dẫn. Lò nướng được cho làm việc trong 30 min theo 11.7.103. Tuy nhiên, nếu lò có xiên chuyển động quay, thì khoảng thời gian thử nghiệm là 60 min, với cơ cấu điều khiển được đặt để có các điều kiện bất lợi nhất quy định trong hướng dẫn. Chỉ tiến hành phép đo trên các bề mặt áp dụng độ tăng nhiệt của mặt trước của cửa lò.

12 Để trống

13 Dòng điện rò và độ bền điện ở nhiệt độ làm việc

Áp dụng điều này của Phần 1, ngoài ra:

13.1 Bổ sung:

Nếu lò nướng được lắp trong một lò, thì cho lò hoặc lò nướng làm việc, chọn trường hợp bất lợi hơn.

Đối với các bếp, tiến hành thử nghiệm với bình được đổ nước như quy định trong 3.1.9.101 rồi đặt lên từng vùng nấu.

Phần tử bếp từ và phần tử bếp từ có bề mặt lõm được thử nghiệm như quy định đối với thiết bị truyền động bằng động cơ điện.

13.2 Sửa đổi:

Sau khi thiết bị được cho làm việc trong khoảng thời gian quy định ở 11.7, cơ cấu điều khiển được điều chỉnh đến giá trị đặt lớn nhất và dòng điện rò được đo trong vòng 10 s kể từ khi đạt được giá trị cao nhất.

Đối với thiết bị cấp I đặt tĩnh tại, dòng điện rò không được vượt quá các giá trị sau:

- đối với thiết bị có phần tử gia nhiệt tháo rời được hoặc có thể cắt nguồn riêng rẽ 1 mA, hoặc 1 mA trên mỗi kW công suất vào đối với từng phần tử với giới hạn là 10 mA, chọn giá trị lớn hơn. Nếu thiết bị có nhiều hơn ba khối gia nhiệt thì chỉ tính đến 75 % giá trị dòng điện rò đo được;
- đối với các thiết bị khác 1 mA, hoặc 1 mA trên mỗi kW công suất vào danh định với giới hạn là 10 mA, chọn giá trị lớn hơn.

Nếu có kim loại nối đất giữa các bộ phận mang điện và bề mặt bằng thủy tinh-gốm hoặc bằng vật liệu tương tự của bếp, thì dòng điện rò được đo giữa các bộ phận mang điện và lần lượt từng bình nối với kim loại nối đất. Nếu không có kim loại nối đất, thì giá trị đỉnh của dòng điện rò đo được giữa các

bộ phận mang điện và lần lượt từng bình, sử dụng mạch điện được mô tả trong Hình 4 của IEC 60990, không được vượt quá 0,35 mA.

13.3 *Bổ sung:*

Nếu có kim loại nối đất giữa các bộ phận mang điện và bề mặt bằng thủy tinh-gốm hoặc bằng vật liệu tương tự của bếp thì đặt điện áp thử nghiệm 1 000 V vào giữa các bộ phận mang điện và tất cả các bình nối với kim loại nối đất. Nếu không có kim loại nối đất, thì đặt điện áp thử nghiệm 3 000 V vào giữa các bộ phận mang điện và các bình.

14 Quá điện áp quá độ

Áp dụng điều này của Phần 1.

15 Khả năng chống ẩm

Áp dụng điều này của Phần 1, ngoài ra:

15.2 *Bổ sung:*

Lò liền bếp và bếp được đặt sao cho bề mặt bếp nằm ngang. Bình có đường kính lớn nhất chỉ ra trên Hình 101 nhưng không vượt quá đường kính của vùng nấu, được đổ đầy bằng dung dịch làm tràn và đặt lên tâm vùng nấu. Đổ từ từ thêm một lượng 0,5 L dung dịch làm tràn vào bình trong thời gian 15 s. Thử nghiệm được tiến hành lần lượt trên từng vùng nấu, sau khi loại bỏ dung dịch làm tràn còn thừa ra khỏi thiết bị.

Đối với phần tử bếp có cơ cấu đóng cắt hoặc cơ cấu điều khiển nhiệt, đổ 0,02 L dung dịch làm tràn lên phần tử bếp sao cho dung dịch chảy lên cơ cấu đóng cắt hoặc cơ cấu điều khiển. Sau đó, đặt bình lên phần tử bếp để đè lên mọi bộ phận có thể dịch chuyển. Nếu cơ cấu điều khiển được lắp bên dưới bề mặt bếp, đổ từ từ 0,5 L dung dịch làm tràn lên mặt trên của bếp gần cơ cấu điều khiển trong khoảng thời gian 15 s. Nếu cơ cấu điều khiển được lắp bên trong bề mặt bếp, thì dung dịch làm tràn được đổ lên cơ cấu điều khiển.

Đối với bếp có lỗ thông hơi trên bề mặt bếp, dùng phễu đổ từ từ 0,2 L dung dịch làm tràn lên các lỗ thông hơi. Phễu có đường kính đầu ra là 8 mm và đặt thẳng đứng, đầu ra cách bề mặt gia nhiệt 200 mm. Phễu được đặt phía trên các lỗ thông hơi sao cho dung dịch làm tràn chảy vào thiết bị theo cách bất lợi nhất.

Nếu lỗ thông hơi có bảo vệ, thì phễu được đặt sao cho dung dịch làm tràn rơi trên bề mặt bếp càng gần lỗ càng tốt.

Cần thận trọng để đảm bảo rằng dung dịch làm tràn không bị đổ lên các cơ cấu điều khiển đặt sát các lỗ thông hơi.

Đối với lò và lò nướng, đổ 0,5 L dung dịch làm tràn lên sàn lò hoặc ngăn nướng.

Đối với các thiết bị có khay hứng hoặc đồ hứng tương tự, thì khay hứng được đổ đầy dung dịch làm tràn. Đổ thêm một lượng dung dịch làm tràn, bằng 0,01 L cho mỗi 100 cm² diện tích bề mặt của khay hứng, lên khay hứng qua lỗ trên bề mặt bếp. Tuy nhiên, tổng lượng dung dịch làm tràn không được vượt quá 3 L.

Đối với các bếp có nắp, 0,5 L dung dịch làm tràn được đổ đều đều lên nắp đã đậy kín. Khi đổ hết dung dịch làm tràn, làm khô bề mặt và đổ từ từ thêm 0,125 L dung dịch làm tràn từ độ cao khoảng 50 mm lên tâm của nắp trong 15 s. Sau đó mở nắp ra như sử dụng bình thường.

Lò lắp trong được thiết kế để sử dụng được lắp đặt dưới bề mặt làm việc phải chịu thử nghiệm tràn nước với 0,5 L dung dịch làm tràn. Lò phải được lắp đặt theo hướng dẫn của nhà chế tạo ngoại trừ mặt trước của lò (không bao gồm các nút điều khiển, tay cầm) phải thẳng hàng với mép trước của bề mặt làm việc làm bằng gỗ dày 30 mm có mép trước được tạo vuông, xem Hình 105. Dung dịch làm tràn phải được đổ từ từ lên bề mặt làm việc trong thời gian 15 s sao cho dung dịch làm tràn chảy xuống mặt trước của lò bao gồm cả cơ cấu điều khiển và lỗ thông hơi.

Bộ tạo hơi nước được thiết kế để nối với nguồn nước thì được cấp nước ở áp suất nước danh định. Cơ cấu điều khiển nguồn nước được giữ cho mở. Nếu có nhiều hơn một cơ cấu điều khiển được sử dụng thì chúng phải được thử nghiệm lần lượt. Để nước chảy thêm 1 min nữa tính từ khi xuất hiện dấu hiệu tràn, trừ khi dòng nước vào tự động ngừng.

15.101 Đầu dò cảm biến nhiệt độ phải có kết cấu sao cho nước không ảnh hưởng đến cách điện của nó.

Kiểm tra sự phù hợp bằng thử nghiệm dưới đây.

Đầu dò được ngâm hoàn toàn trong nước chứa khoảng 1 % NaCl và có nhiệt độ 20 °C ± 5 °C. Nước được gia nhiệt đến điểm sôi trong khoảng 15 min. Sau đó đầu dò được lấy ra khỏi nước sôi và ngâm vào nước có nhiệt độ 20 °C ± 5 °C trong 30 min.

Trong thử nghiệm này, đầu dò cảm biến nhiệt độ tháo rời được không được nối vào thiết bị. Đầu dò cảm biến nhiệt độ không tháo rời được thử nghiệm trong lò và nhúng ở mức sâu nhất có thể.

Tiến hành qui trình này năm lần, sau đó lấy đầu dò ra khỏi nước. Loại bỏ mọi vệt chất lỏng khỏi bề mặt.

Sau đó, đầu dò phải chịu được thử nghiệm dòng điện rò của 16.2.

16 Dòng điện rò và độ bền điện

Áp dụng điều này của Phần 1, ngoài ra:

16.1 Bổ sung:

Đối với bếp, các thử nghiệm được tiến hành với bình được đổ nước như quy định trong 3.1.9.101 và được đặt lên từng vùng nấu.

Các phần tử bếp từ và phần tử bếp từ có bề mặt lõm được thử nghiệm như quy định đối với thiết bị truyền động bằng động cơ điện.

16.2 Sửa đổi:

Đối với thiết bị cấp I đặt tĩnh tại, dòng điện rò không được vượt quá các giá trị sau:

- đối với thiết bị có phần tử gia nhiệt tháo rời được hoặc có thể được tắt nguồn riêng rẽ 1 mA, hoặc 1 mA trên mỗi kW công suất vào đối với từng phần tử với giới hạn là 10 mA, chọn giá trị lớn hơn. Nếu thiết bị có nhiều hơn ba khối gia nhiệt, chỉ tính đến 75 % giá trị dòng điện rò đo được;
- đối với các thiết bị khác 1 mA, hoặc 1 mA trên mỗi kW công suất vào danh định với giới hạn là 10 mA, chọn giá trị lớn hơn.

CHÚ THÍCH 101: Nếu lò có lò nướng, hoặc nếu thiết bị có phương tiện để giới hạn tổng công suất vào, thì chỉ xét đến dòng điện rò của những phần tử có thể được đóng điện đồng thời.

Nếu có kim loại nối đất giữa các bộ phận mang điện và bề mặt bằng thủy tinh-gốm hoặc bằng vật liệu tương tự của bếp, thì dòng điện rò được đo giữa các bộ phận mang điện và lần lượt từng bình nối với kim loại nối đất. Nếu không có kim loại nối đất, thì dòng điện rò đo được giữa các bộ phận mang điện và lần lượt từng bình không được vượt quá 0,25 mA.

16.3 Bổ sung:

Nếu có kim loại nối đất giữa các bộ phận mang điện và bề mặt bằng thủy tinh-gốm hoặc bằng vật liệu tương tự của bếp thì đặt điện áp thử nghiệm 1 250 V vào giữa các bộ phận mang điện và tất cả các bình được nối với kim loại nối đất. Nếu không có kim loại nối đất thì đặt điện áp thử nghiệm 3 000 V vào giữa các bộ phận mang điện và các bình.

17 Bảo vệ quá tải máy biến áp và các mạch liên quan

Áp dụng điều này của Phần 1.

18 Độ bền

Không áp dụng điều này của Phần 1.

19 Hoạt động không bình thường

Áp dụng điều này của Phần 1, ngoài ra:

19.1 Bổ sung:

Đối với các **bếp từ**, kiểm tra sự phù hợp bằng các thử nghiệm của 19.101, 19.102 và 19.103, nhưng không áp dụng 19.2, 19.3 và 19.4. Ngoài ra, không áp dụng 19.101 cho **phần từ bếp từ có bề mặt lõm**.

Đầu dò cảm biến nhiệt độ được đặt trong lò ở vị trí có nhiều khả năng xảy ra trong sử dụng bình thường, tuy nhiên chúng không được nối để điều khiển nhiệt độ lò.

19.2 Bổ sung:

Phần từ bếp làm việc không có bình chứa, **bộ phát hiện dụng cụ nấu** được làm cho không hoạt động. Cửa lò được mở hoặc đóng, chọn trường hợp bất lợi hơn. **Nắp bếp** đặt ở vị trí đóng trừ khi các **phần từ bếp** được khoá liên động với nắp hoặc bóng đèn chỉ thị cho thấy rằng **phần từ bếp** đang đóng điện.

CHÚ THÍCH 101: Bóng đèn được bật và tắt bằng **bộ điều nhiệt** hoặc cơ cấu điều chỉnh năng lượng không chứng tỏ **phần từ bếp** đã được đóng điện.

Đối với thiết bị có nhiều hơn một **khối gia nhiệt**, thử nghiệm chỉ được tiến hành với **khối gia nhiệt** gây ra các điều kiện bất lợi nhất, cơ cấu điều khiển của thiết bị được điều chỉnh đến giá trị đặt lớn nhất. Nếu thiết bị có lò mà không có bóng đèn chỉ thị để cho biết lò đang được đóng điện thì lò cũng được cho làm việc, cơ cấu điều khiển lò được điều chỉnh đến giá trị đặt lớn nhất.

CHÚ THÍCH 102: Bóng đèn dùng để chiếu sáng cho lò, có thể nhìn thấy qua cửa và tự động bật và tắt cùng với lò, thì được coi là bóng đèn chỉ thị.

Lò tự làm sạch bằng nhiệt phân cũng được cho làm việc trong điều kiện làm sạch, các động cơ làm việc trong quá trình làm sạch lần lượt được cắt nguồn hoặc ngắt ra.

CHÚ THÍCH 103: Ví dụ về các động cơ này là động cơ của quạt và bộ định giờ.

Lò hơi nước được cho làm việc không có nước.

Cửa của các ngăn nướng riêng rẽ nằm trong lò **liền bếp** được mở ra hoặc đóng lại, chọn trường hợp bất lợi hơn.

19.4 Bổ sung:

Bộ điều áp của lò hơi nước có áp suất được làm cho mất hiệu lực lần lượt với từng **cơ cấu bảo vệ**.

19.9 Không áp dụng.**19.11.4 Bổ sung:**

Trong quá trình thử nghiệm ở chế độ chờ, nếu có **bộ phát hiện dụng cụ nấu** thì đặt một bình thích hợp lên vùng nấu.

19.13 *Bổ sung:*

Giới hạn độ tăng nhiệt 150 °C cũng áp dụng cho tủ và hộp chữ nhật bằng gỗ.

Nhiệt độ tại tâm của lò trong quá trình thử nghiệm của 19.4 không được vượt quá 425 °C ngay khi cửa lò có thể được mở ra.

Độ tăng nhiệt của dầu trong quá trình thử nghiệm của 19.102 không được vượt quá 270 °C.

Độ tăng nhiệt của cuộn dây của **phần tử bếp từ và phần tử bếp từ có bề mặt lõm** không được vượt quá các giá trị quy định trong 19.7.

Thử nghiệm độ bền điện của các **phần tử bếp từ và phần tử bếp từ có bề mặt lõm** được tiến hành ngay sau khi ngắt điện của thiết bị.

Tấm kính ở cửa lò không được bị hư hại.

Có thể ngắt được điện phần tử bếp trong quá trình thử nghiệm của 19.14.

19.101 Phần tử bếp từ được cấp nguồn ở điện áp danh định và làm việc với các đĩa thép được đặt lên tâm của vùng nấu. Đĩa có chiều dày 6 mm và đường kính nhỏ nhất cho phép **phần tử bếp** làm việc, làm tròn lên đến centimét gần nhất.

19.102 Phần tử bếp từ và phần tử bếp từ có bề mặt lõm được cấp nguồn ở điện áp danh định và làm việc trong điều kiện làm việc bình thường, nhưng cơ cấu điều khiển nhiệt được nối tắt.

19.103 Phần tử bếp từ và phần tử bếp từ có bề mặt lõm được cho làm việc ở điều kiện của Điều 11 với bình rỗng, cơ cấu điều khiển được điều chỉnh đến chế độ đặt cao nhất.

Nếu **phần tử bếp từ và phần tử bếp từ có bề mặt lõm** có nắp bằng kim loại thì nó được thử nghiệm bằng cách cho làm việc trong điều kiện của Điều 11 mà không có bình chứa, cơ cấu điều khiển được điều chỉnh đến chế độ đặt cao nhất. Đặt một lực 30 N lên nắp đã đóng ở vị trí bất lợi nhất bằng đầu dò thử nghiệm B của IEC 61032.

20 **Sự ổn định và nguy hiểm cơ học**

Áp dụng điều này của Phần 1, ngoài ra:

20.101 Lò liền bếp và lò phải có đủ ổn định khi cửa mở phải chịu tải.

Kiểm tra sự phù hợp bằng thử nghiệm dưới đây và bằng thử nghiệm ở 20.102, nếu liên quan.

Thiết bị có cửa với bản lề nằm ngang được đặt lên bề mặt nằm ngang và một vật nặng được đặt lên tâm của cửa đang mở. Đối với các cửa không phải hình chữ nhật, vật nặng được đặt lên phần xa nhất tính từ bản lề nơi vật nặng có thể đặt lên trong sử dụng bình thường.

Đối với thiết bị bình thường được đặt trên sàn thì vật nặng là:

- 22,5 kg, đối với các cửa của lò;
- 7 kg, đối với các cửa khác.

Đối với thiết bị bình thường được đặt trên bàn, vật nặng là 7 kg.

Đối với thiết bị bình thường được đặt trên sàn và cửa có bản lề dọc, đặt vật nặng có khối lượng 15 kg lên cửa đang mở, ở vị trí bất lợi nhất.

Đối với thiết bị có nhiều hơn một cửa, tiến hành thử nghiệm trên từng cửa riêng rẽ.

Các giá của lò được đặt ở vị trí bất lợi nhất.

Lò liên bếp được thử nghiệm mà không lắp bất kỳ phương tiện giữ ổn định nào được quy định trong hướng dẫn lắp đặt.

Đối với lò liên bếp có ngăn kéo cất giữ đặt bên cạnh lò và trong ngăn kéo đó các giá được kéo ra đồng thời, thì các giá cũng được mang tải. Các giá được đặt ở vị trí bất lợi nhất và được mang tải với khối lượng phân bố đều. Khối lượng, tính bằng gam, bằng diện tích của giá, tính bằng centimet vuông, nhân với

- 7,5, nếu độ cao của khoảng không phía trên giá không vượt quá 20 cm;
- 15, nếu độ cao phía trên giá vượt quá 20 cm.

Thiết bị không được lật.

Bỏ qua hư hại và biến dạng của cửa và bản lề.

20.102 Đối với lò liên bếp bình thường được đặt trên sàn và cửa lò có bản lề nằm ngang ở độ cao nhỏ hơn 430 mm so với sàn, lặp lại thử nghiệm ở 20.101, ngoại trừ:

- lò liên bếp được lắp phương tiện giữ ổn định, nếu có, được quy định trong hướng dẫn lắp đặt;
- khối lượng của tải trên cửa của lò được tăng lên 50 kg hoặc khối lượng bằng 22,5 kg được đặt ở đường tâm của mép ngoài cùng của cửa lò, chọn giá trị cho kết quả bất lợi nhất.

Lò liên bếp không được lật.

Bỏ qua hư hại và biến dạng của cửa và bản lề.

21 Độ bền cơ học

Áp dụng điều này của Phần 1, ngoài ra:

21.1 Bổ sung:

Nếu thiết bị có cửa bằng thủy tinh, thì đặt ba va đập lên chính giữa phần thủy tinh khi cửa ở vị trí đóng. Nếu cửa có bản lề nằm ngang, đặt thêm các va đập vào bên trong cửa khi cửa ở vị trí mở. Tuy nhiên, không được có vật đỡ bổ sung cho cửa ở vị trí mở.

Kính không được nứt.

Nếu thiết bị có **phần tử gia nhiệt nóng đỏ nhìn thấy được** nằm trong ống thủy tinh thì đặt các va đập lên ống lắp bên trong thiết bị nếu

- các ống này được lắp trên trần lò và có thể tiếp cận bằng đầu dò thử nghiệm 41 của IEC 61032;
- các ống được lắp ở một nơi nào đó trong lò và có thể tiếp cận bằng đầu dò thử nghiệm B của IEC 61032.

Đối với **bề mặt bếp** bằng thủy tinh-gốm hoặc vật liệu tương tự, đặt ba va đập lên các phần của bề mặt không chịu các va đập trong thử nghiệm của 21.102, năng lượng va đập là $0,70 J \pm 0,05 J$. Không đặt các va đập vào bề mặt nằm trong phạm vi 20 mm tính từ tay nắm.

Nếu **bề mặt bếp** là một khối vật liệu liền, trừ khung phía ngoài, thì không thực hiện thử nghiệm này.

Sau thử nghiệm, **đầu dò cảm biến nhiệt độ** phải chịu một chu kỳ trong qui trình được mô tả ở 15.101 và sau đó phải chịu được thử nghiệm dòng điện rò của 16.2.

21.101 Giá của lò và cơ cấu đỡ giá phải có đủ độ bền cơ.

Kiểm tra sự phù hợp bằng thử nghiệm dưới đây.

Đặt bình chứa cát hoặc sỏi lên giá của lò. Khối lượng tổng, tính bằng kilôgam, bằng 220 lần thể tích phần không gian có ích của lò, tính bằng mét khối, hoặc 24 kg, chọn giá trị nhỏ hơn.

Giá, với bình đặt lên tâm giá, được đưa vào lò và dịch chuyển càng gần vào một trong các vách càng tốt. Giá được để ở vị trí này trong 1 min rồi được kéo ra. Sau đó, giá lại được đưa vào, dịch chuyển đến càng sát với vách còn lại càng tốt và để ở đó trong 1 min.

Thử nghiệm được lặp lại đối với từng vị trí đỡ của giá. Giá và cơ cấu đỡ không được biến dạng đến mức gây ảnh hưởng xấu cho sử dụng sau này và giá không được rơi khỏi cơ cấu đỡ.

Các thử nghiệm trên được lặp lại với nhiệt độ trung bình ở tâm của lò ở $200\text{ }^{\circ}\text{C} \pm 4\text{ }^{\circ}\text{C}$ trước khi bắt đầu thử nghiệm ở từng vị trí đỡ của giá.

Lò có các giá có thể kéo ra và được lắp các mặt chặn hoặc vị trí nghỉ thì có thể được thử nghiệm như sau.

Các giá được kéo ra hoàn toàn đến khoảng cách tối đa cho phép bởi mặt chặn hoặc vị trí nghỉ. Đặt một lực phân bố đều như quy định trong Bảng 105 đến từng giá, ở vị trí dọc theo mép phía trước của giá, sử dụng bình có kích thước cạnh theo Bảng 105, một cạnh của bình được đặt bằng mặt với mép trước của giá.

Bảng 105 – Tải thử nghiệm

Thể tích lò Lit	Lực N	Kích thước cạnh của bình mm
$20 \leq \text{Thể tích} \leq 40$	50	160
> 40	80	200

Trong quá trình thử nghiệm, giá không bị nghiêng xuống quá 6°.

21.102 Bề mặt bếp bằng thủy tinh-gốm hoặc vật liệu tương tự phải chịu được các ứng suất có khả năng xảy ra trong sử dụng bình thường.

Kiểm tra sự phù hợp bằng thử nghiệm dưới đây.

Từng **phần tử bếp** được cho làm việc ở công suất vào danh định với cơ cấu điều khiển được điều chỉnh đến giá trị đặt lớn nhất. **Phần tử bếp từ** và **phần tử bếp từ có bề mặt lõm** làm việc như quy định trong Điều 11. Khi thiết lập các điều kiện ổn định, tắt **phần tử bếp** và thả rơi một bình đã nạp tải từ độ cao 150 mm lên vùng nấu 10 lần.

Đối với **phần tử bếp** không phải **phần tử bếp từ có bề mặt lõm**, bình có đáy bằng đồng hoặc nhôm và phần phẳng của đáy có đường kính 120 mm \pm 10 mm, các mép được lượn tròn với bán kính ít nhất là 10 mm. Đổ từ từ ít nhất 1,3 kg cát hoặc sỏi vào bình sao cho khối lượng tổng là 1,80 kg \pm 0,01 kg. Đối với **phần tử bếp từ có bề mặt lõm**, bình chính là chảo được quy định ở 3.1.9.101. Đổ từ từ cát hoặc sỏi sao cho khối lượng tổng là 1,80 kg \pm 0,01 kg.

Sau khi từng vùng nấu lần lượt chịu va đập, lấy bình ra và tắt cả các **phần tử bếp** được làm việc đồng thời cho đến khi thiết lập các điều kiện ổn định.

Đổ từ từ một lượng $1^{+0,1}_0$ L nước có nhiệt độ là 15 °C \pm 5 °C và chứa khoảng 1 % NaCl lên **bề mặt bếp**. Sau đó, thiết bị được ngắt khỏi nguồn cung cấp. Sau 15 min, loại bỏ hết chất lỏng thừa và để thiết bị nguội về xấp xỉ nhiệt độ phòng. Đổ một lượng tương tự dung dịch muối lên **bề mặt bếp**, sau đó lại loại bỏ hết chất lỏng thừa.

Bề mặt bếp không được vỡ và thiết bị phải chịu được thử nghiệm độ bền điện ở 16.3.

21.103 Đầu dò cảm biến nhiệt độ phải có kết cấu sao cho chúng không bị hỏng khi bị kẹt trong cửa lò.

Kiểm tra sự phù hợp bằng thử nghiệm dưới đây.

Đầu dò được nối như trong sử dụng bình thường và bộ phận hoặc dây cảm biến được thả lỏng ở vị trí có nhiều khả năng xảy ra. Cửa lò được đóng đè lên bộ phận hoặc dây cảm biến và đặt lực 90 N lên cửa ở vị trí bất lợi nhất trong 5 s.

Lò không được cho làm việc trong quá trình thử nghiệm này.

Sau đó đầu dò phải phù hợp với 8.1, 15.101 và Điều 29.

21.104 Tấm thủy tinh của cửa lò có bản lề nằm ngang phải chịu được sốc nhiệt có khả năng xảy ra trong sử dụng bình thường.

Kiểm tra sự phù hợp bằng thử nghiệm dưới đây.

Thiết bị được cho làm việc như quy định trong Điều 11. Sau đó mở cửa ra và đổ 0,2 L nước có nhiệt độ $15\text{ }^{\circ}\text{C} \pm 5\text{ }^{\circ}\text{C}$ lên tấm của tấm kính trong vòng 5 s.

Không được tiến hành thử nghiệm này sau chu kỳ làm sạch của lò **tự làm sạch bằng nhiệt phân**.

Kính không được nứt.

22 Kết cấu

Áp dụng điều này của Phần 1, ngoài ra:

22.7 *Bổ sung:*

Tất cả các bộ điều áp và cơ cấu xả áp của lò hơi nước có áp suất được làm cho mất hiệu lực và cửa được đóng lại. Áp suất được tăng lên từ từ bằng sức nước đến gấp hai lần áp suất nấu danh định. Ngăn không được vỡ.

22.40 *Bổ sung:*

Không được điều khiển bếp bằng vận hành từ xa.

22.51 *Bổ sung:*

Không cần điều chỉnh giá trị đặt bằng tay đối với vận hành từ xa để ngắt thiết bị.

22.101 Bếp phải có kết cấu sao cho các phần tử bếp được ngăn không cho quay xung quanh trục thẳng đứng và được đỡ thích hợp ở mọi vị trí điều chỉnh của cơ cấu đỡ.

Nếu phần tử bếp được kẹp bằng đai ốc trên bulông ở giữa, thì cần một phương tiện bổ sung để chúng không bị quay.

Bếp có các phần tử bếp tháo rời được phải có kết cấu sao cho ít có khả năng xảy ra hỏng trong khi tháo ra hoặc thay thế các phần tử bếp.

Kiểm tra sự phù hợp bằng cách xem xét.

22.102 Bộ định giờ được thiết kế để làm trễ hoạt động của phần tử gia nhiệt không được điều khiển lò nung bức xạ, trừ khi lò nung này được điều khiển nhiệt và được lắp trong lò hoặc trong ngăn khác. Bộ định giờ khởi động trễ không điều khiển phần tử bếp.

Kiểm tra sự phù hợp bằng cách xem xét.

22.103 Lỗ thông hơi của lò phải có kết cấu sao cho chúng không thoát hơi nước hoặc dầu mỡ theo cách làm ảnh hưởng đến khe hở không khí và chiều dài đường rò giữa các bộ phận mang điện và các bộ phận khác của thiết bị.

Kiểm tra sự phù hợp bằng cách xem xét.

22.104 Lò hơi nước phải có kết cấu sao cho các lỗ thông hơi nước và ống dẫn ít có khả năng bị tắc trong quá trình sử dụng bình thường.

Cơ cấu xả áp làm việc trong quá trình thử nghiệm của 19.4 và 22.7 phải có lỗ vào có đường kính tối thiểu là 5 mm hoặc diện tích 20 mm² với chiều rộng tối thiểu là 3 m. Diện tích của lỗ ở đầu ra không được nhỏ hơn diện tích của lỗ ở đầu vào.

Kiểm tra sự phù hợp bằng cách xem xét và bằng phép đo.

22.105 Lò lắp trong chỉ được thông hơi qua mặt trước, trừ khi chúng có ống thông hơi.

Kiểm tra sự phù hợp bằng cách xem xét.

22.106 Lò nướng phải có kết cấu sao cho có thể dễ dàng định vị khay nướng mà không bị kẹt.

Khay nướng không được rơi ra khỏi cơ cấu đỡ khi di chuyển sang bên.

Kiểm tra sự phù hợp bằng cách xem xét và bằng thử nghiệm bằng tay.

22.107 Lò tự làm sạch bằng nhiệt phân phải tự động cắt nguồn vào cuối quá trình làm sạch và yêu cầu một thao tác bằng tay để khởi động lại chu kỳ làm sạch khác.

Kiểm tra sự phù hợp bằng cách xem xét.

22.108 Lò tự làm sạch bằng nhiệt phân phải có kết cấu sao cho việc mở và đóng cửa không làm ảnh hưởng xấu đến hệ thống khoá liên động hoặc làm hỏng chi tiết làm kín cửa.

Kiểm tra sự phù hợp bằng thử nghiệm sau.

Cửa được mở ra ít nhất 10 cm và sau đó được đóng bằng cách đặt một lực 90 N lên tay cầm. Thao tác này được thực hiện 5 000 lần. Sau mỗi 1 000 chu kỳ, hệ thống khoá liên động dùng cho chức năng tự làm sạch được tác động.

Sau thử nghiệm, hệ thống khoá liên động vẫn phải thích hợp cho sử dụng sau này và chi tiết làm kín cửa không bị hư hại.

22.109 Lò tự làm sạch bằng nhiệt phân phải có khoá liên động sao cho không thể tiếp cận được lò khi nhiệt độ tại tâm lò vượt quá 350 °C, ngay cả khi khoá liên động bị hỏng.

Kiểm tra sự phù hợp bằng cách xem xét và bằng thử nghiệm sau.

Lò được cấp nguồn ở điện áp danh định và được làm việc trong các điều kiện làm sạch, sau đó lò được để nguội. Trong khi nhiệt độ tại tâm lò vượt quá 350 °C, đặt một lực 90 N lên cần gạt và tay cầm, và đặt một mômen 2 Nm lên núm xoay. Phải không thể mở được cửa.

Thử nghiệm được lặp lại với sự cố bất kỳ của hệ thống khoá liên động có khả năng xảy ra trong sử dụng bình thường, kể cả gián đoạn nguồn, tại một thời điểm chỉ mô phỏng một sự cố. Không lặp lại các tình trạng sự cố được áp dụng trong các thử nghiệm của Điều 19.

CHÚ THÍCH: Ví dụ về sự cố là đứt lò xo hoặc bộ phận làm việc bằng trọng lực bị rơi khỏi vị trí.

22.110 Lò tự làm sạch bằng nhiệt phân phải có kết cấu sao cho các khí dễ cháy không thể thoát ra qua các lỗ thông hơi trong quá trình làm sạch.

Kiểm tra sự phù hợp bằng thử nghiệm dưới đây.

Một hỗn hợp gồm 30 g nước thịt, nước thịt gồm hai phần ba, tính theo trọng lượng, là nước chiết từ thịt bò và một phần ba là nước và 15 g dầu hydrat hoá được đổ đều lên phía trong lò, kể cả cửa. Lò được cho làm việc trong 3 h ở giá trị đặt lớn nhất của **bộ điều nhiệt**.

Sau đó lò được cho làm việc trong điều kiện làm sạch và cố gắng làm cháy các khí có thể thoát ra qua các lỗ thông hơi bằng chùm tia lửa điện. Các tia lửa điện có chiều dài khoảng 3 mm, mỗi tia lửa điện có năng lượng ít nhất là 0,5 J.

Đặt tia lửa điện khi nhiệt độ tại tâm lò đạt đến 300 °C và sau mỗi lần độ tăng nhiệt đạt được 50 °C. Các điện cực để tạo tia lửa điện được di chuyển trong và xung quanh các lỗ thông mà qua đó khí có thể thoát ra.

Khí không được cháy liên tục.

Nếu lò có phần tử gia nhiệt được thiết kế để loại bỏ khói, thử nghiệm được lặp lại với phần tử gia nhiệt này được ngắt ra nếu nhiệt độ tại tâm lò vượt quá 450 °C trong điều kiện làm sạch.

22.111 Lò tự làm sạch bằng nhiệt phân phải có kết cấu sao cho không có rùi ro phát lửa trong quá trình làm sạch.

Kiểm tra sự phù hợp bằng thử nghiệm dưới đây.

Một bình thích hợp chứa 100 g bơ không có muối được đặt trên tâm của sàn lò.

Các điện cực của bộ phát tia lửa điện được đặt bên trên bề mặt bơ khoảng 7,5 cm.

Sau đó, lò được cho làm việc trong điều kiện làm sạch và tạo ra một chùm tia lửa điện. Các tia lửa điện có chiều dài khoảng 3 mm, mỗi tia lửa điện có năng lượng ít nhất là 0,5 J. Chùm tia lửa điện được tạo ra khi nhiệt độ tại tâm lò đạt đến 300 °C và sau mỗi lần độ tăng nhiệt đạt được 50 °C.

Không được phát ngọn lửa qua chi tiết làm kín cửa, lỗ thông hoặc các lỗ khác.

22.112 Bếp phải có kết cấu sao cho các nắp đậy có bản lề không thể đóng một cách ngẫu nhiên.

Kiểm tra sự phù hợp bằng cách xem xét và bằng thử nghiệm bằng tay.

Không áp dụng yêu cầu này nếu bản lề có cơ cấu chặn dạng ngàm hoặc phương tiện tương tự, hoặc nếu nắp có thể mở ra một góc ít nhất là 100°, khi thiết bị được đặt dựa vào tường.

22.113 Bếp phải có kết cấu sao cho ít có khả năng xảy ra hoạt động không chủ ý của cơ cấu điều khiển kiểu chạm nếu điều này làm tăng tình trạng nguy hiểm do:

- tràn chất lỏng, kể cả tràn do bình sôi tràn;
- tấm vải ẩm được đặt lên bảng điều khiển.

Kiểm tra sự phù hợp bằng thử nghiệm sau, thiết bị được cấp nguồn ở **điện áp danh định**. Thử nghiệm được tiến hành với từng **phần tử bếp** được cấp nguồn lần lượt, và khi đó không cấp nguồn cho các **phần tử bếp** bất kỳ khác.

Rót từ từ một lượng nước đủ để phủ hoàn toàn lên bảng điều khiển đến độ sâu không quá 2 mm, nhưng ít nhất là 140 mL, sao cho xảy ra bắc cầu giữa các tổ hợp của các đệm tiếp xúc.

Một miếng vải có khối lượng từ 140 g/m² đến 170 g/m² và kích thước 400 mm × 400 mm được gấp làm bốn thành một miếng hình vuông và thấm đẫm nước, phủ miếng vải lên bảng điều khiển ở vị trí bất kỳ.

Trong trường hợp có nghi ngờ, có thể sử dụng vải màu khác.

Trong thời gian dài hơn 10 s, không được xảy ra hoạt động của **phần tử bếp** bất kỳ.

Trong suốt thử nghiệm, phải có khả năng cắt nguồn **phần tử bếp** đang được cấp điện bằng cách tác động **cơ cấu điều khiển kiểu chạm**, trừ khi **phần tử bếp** tự động cắt nguồn.

22.114 Bếp có cơ cấu điều khiển kiểu chạm đòi hỏi phải có ít nhất hai thao tác bằng tay để bật nguồn cho phần tử bếp nhưng chỉ cần một thao tác để cắt nguồn. Tuy nhiên, các **phần tử bếp** bổ sung có thể được bật nguồn chỉ bằng một thao tác bằng tay. Trong trường hợp này, sau 1 min từ khi tắt cả các **phần tử bếp** đã cắt nguồn, cần hai thao tác bằng tay để cấp điện lại cho một **phần tử bếp**. Chạm vào bề mặt tiếp xúc hai lần ở cùng một điểm không được coi là hai thao tác.

Bếp có cơ cấu điều khiển kiểu chạm phải có phương tiện nhìn thấy được để báo hiệu khi từng phần tử bếp được cấp điện.

Kiểm tra sự phù hợp bằng cách xem xét và bằng thử nghiệm bằng tay.

22.115 Phần tử bếp từ và phần tử bếp từ có bề mặt lõm, và các phần tử bếp khác có bộ phát hiện dụng cụ nấu, phải có kết cấu sao cho phần tử bếp chỉ có thể làm việc khi có một bình thích hợp đặt lên vùng nấu.

Kiểm tra sự phù hợp bằng thử nghiệm dưới đây, thiết bị được cấp nguồn ở **điện áp danh định**.

Một thanh sắt dày 2 mm có kích thước xấp xỉ 100 mm × 20 mm được đặt lần lượt lên từng **vùng nấu** ở vị trí bất lợi nhất. Các cơ cấu điều khiển được điều chỉnh đến giá trị đặt lớn nhất.

Đối với các **phần tử bếp từ** và **phần tử bếp từ có bề mặt lõm**, độ tăng nhiệt của thanh sắt không được vượt quá 35 °C. Các **phần tử bếp** khác không được hoạt động.

22.116 Phần tử bếp có lắp bộ phát hiện dụng cụ nấu phải có kết cấu sao cho không thể đóng điện cho phần tử bếp nếu bình được lấy ra quá 10 min.

Kiểm tra sự phù hợp bằng thử nghiệm bằng tay.

22.117 Trong thiết bị có lắp bộ phát hiện dụng cụ nấu, đèn tín hiệu phải báo hiệu khi cơ cấu điều khiển dùng cho **phần tử bếp** không chuyển sang vị trí cắt.

Kiểm tra sự phù hợp bằng cách xem xét.

22.118 Lò nướng không được làm việc khi phích cắm của **dây nguồn** đang cắm vào ổ cắm đặt ngay bên trên cửa.

Kiểm tra sự phù hợp bằng cách xem xét và bằng thử nghiệm bằng tay.

22.119 Lò liên bếp có lắp cơ cấu làm lệch cơ rút được để ngăn ngừa nhiệt độ quá mức trên các nút bấm điều khiển phải có kết cấu sao cho người sử dụng ít có khả năng chạm vào các bề mặt nóng của cơ cấu làm lệch khi thao tác các cơ cấu điều khiển.

Kiểm tra sự phù hợp bằng cách đo khoảng cách giữa cơ cấu làm lệch ở vị trí nhô ra và phần nút bấm điều khiển được chạm vào trong sử dụng bình thường. Khoảng cách này ít nhất phải bằng 25 mm, độ tăng nhiệt của những bộ phận nằm trong phạm vi 25 mm xung quanh nút bấm không được vượt quá giới hạn đối với tay cầm, nút bấm, cần gạt và các bộ phận tương tự chỉ được chạm vào trong khoảng thời gian ngắn, như quy định trong Bảng 3.

22.120 Tấm thủy tinh phía ngoài cửa lò và thủy tinh ở nắp có bản lề của bếp phải được làm từ

- thủy tinh khi bị nứt thì vỡ thành các mảnh nhỏ, hoặc
- thủy tinh khi bị vỡ thì không được rời ra hoặc rơi ra khỏi vị trí bình thường khi bị vỡ.

Đối với thủy tinh vỡ thành các mảnh nhỏ khi bị nứt, kiểm tra sự phù hợp bằng thử nghiệm được tiến hành trên hai mẫu như sau.

Khung hoặc các bộ phận khác được gắn vào tấm kính cần thử nghiệm được tháo ra và kính được đặt lên bề mặt phẳng cứng nằm ngang.

CHÚ THÍCH: Mép của mẫu cần thử nghiệm được bọc trong băng dính của khung theo cách sao cho các mảnh vỡ vẫn nằm tại chỗ sau khi bị vỡ nhưng không cản trở sự giãn nở của mẫu.

Mẫu cần thử nghiệm được làm vỡ bằng đục thử nghiệm có mũi nhọn với khối lượng $75 \text{ g} \pm 5 \text{ g}$ và đầu hình nón làm bằng vonfram cacbua có góc $60^\circ \pm 2^\circ$. Đục phải được đặt cách mép dài nhất của kính xấp xỉ 13 mm tại điểm giữa của mép này. Sau đó đục được đập bằng búa sao cho kính bị vỡ.

Một mặt nạ trong suốt có kích thước $50 \text{ mm} \times 50 \text{ mm}$ được đặt lên kính đã nứt nhưng trùm ra ngoài mép cách mép của mẫu 25 mm và vùng nửa hình tròn có bán kính 100 mm từ điểm va đập.

Việc đánh giá phải được thực hiện trên tối thiểu hai vùng của mẫu và vùng được chọn phải có các mảnh lớn nhất.

Đếm số lượng các mảnh không bị nứt nằm trong mặt nạ và đối với từng đánh giá, số lượng này không được nhỏ hơn 60.

Trong trường hợp kính cong, các mảnh phẳng của vật liệu tương tự có thể được sử dụng cho thử nghiệm.

Đối với kính không tách ra hoặc rơi khỏi vị trí bình thường khi bị vỡ, kiểm tra sự phù hợp bằng cách làm vỡ kính khi lắp vào vị trí bình thường trong thiết bị bằng đũa thử nghiệm có mũi với khối lượng $75 \text{ g} \pm 5 \text{ g}$ và đầu hình nón làm bằng vonfram cacbua có góc $60^\circ \pm 2^\circ$. Đũa phải được đặt cách mép dài nhất của kính xấp xỉ 13 mm tại điểm giữa của mép này. Sau đó đũa được đập bằng búa sao cho kính bị vỡ.

Cuối thử nghiệm, kính không được vỡ hoặc nứt đến mức các mảnh tách ra hoặc rơi khỏi vị trí bình thường của chúng.

22.121 Tấm thủy tinh phía ngoài cửa lò được thiết kế để tháo ra khi người sử dụng làm sạch phải có kết cấu sao cho không thể lắp vào khi không đúng chiều.

Kiểm tra sự phù hợp bằng cách xem xét và thử nghiệm bằng tay.

22.122 Lò với dung tích vượt quá 20 L và có các giá có thể kéo ra phải được lắp mặt chặn hoặc vị trí nghỉ để ngăn việc rút các giá ra một cách không chủ ý. Không áp dụng yêu cầu này cho các giá được thiết kế để chứa chất lỏng, ví dụ như khay nướng và các chi tiết tương tự.

CHÚ THÍCH: Mặt chặn là chức năng của giá để ngăn ngừa việc kéo ra bởi một thao tác đơn giản. Hai thao tác riêng rẽ, ví dụ như kéo và sau đó nâng lên, không được coi là thao tác đơn giản.

Giá phải có khả năng kéo ra sao cho khi kéo ra hoàn toàn đến vị trí nghỉ hoặc đến khoảng cách lớn nhất cho phép của mặt chặn, mép trước của giá kéo ra ngoài mặt phẳng của bề mặt trước bên trong của cửa lò khi ở vị trí đóng bằng một khoảng không nhỏ hơn 160 mm.

Giá cũng phải có kết cấu để ngăn không để các đĩa nấu hoặc chi tiết tương tự bị trượt ra ngoài mép phía sau.

Kiểm tra sự phù hợp bằng cách xem xét và thử nghiệm bằng tay.

22.123 Thiết bị có lắp tối thiểu một phần tử bếp phải được thiết kế sao cho có thể ngắt điện phần tử bếp bất kỳ đang mang điện trong trường hợp hỏng linh kiện điện tử.

Kiểm tra sự phù hợp bằng thử nghiệm sau.

Thiết bị được làm việc ở điều kiện quy định trong Điều 11 nhưng được cấp nguồn ở điện áp danh định.

Sau đó, các tình trạng sự cố từ a) đến g) của 19.11.2 được xem xét, nếu cần, mỗi lần áp dụng một tình trạng sự cố cho mạch điện tử.

Phải có khả năng ngắt điện phần tử bếp trong quá trình thử nghiệm.

CHÚ THÍCH: Nếu có lắp bộ phát hiện dụng cụ nấu thì đặt bình thích hợp lên vùng nấu.

Nếu mạch điện tử lập trình được thì phần mềm phải có các biện pháp để khống chế tình trạng sự cố/lỗi quy định trong Bảng R.1 và được đánh giá theo yêu cầu liên quan của Phụ lục R.

22.124 Thiết bị có lắp tối thiểu một **phần tử bếp** phải được thiết kế sao cho **phần tử bếp** không trở nên mang điện không chủ ý trong trường hợp **linh kiện điện tử** được làm cho mất hiệu lực.

Kiểm tra sự phù hợp bằng thử nghiệm dưới đây.

Thiết bị được cho làm việc trong điều kiện quy định ở Điều 11 với tất cả các **phần tử bếp** riêng rẽ bị ngắt điện, thiết bị được cấp điện ở **điện áp danh định**.

Sau đó, các tình trạng sự cố từ a) đến g) của 19.11.2 được xem xét, nếu cần, mỗi lần áp dụng cho **mạch điện tử** một tình trạng sự cố.

Phần tử bếp không làm việc quá 10 s.

CHÚ THÍCH: Nếu có lắp **bộ phát hiện dụng cụ nấu** thì đặt bình thích hợp lên vùng nấu.

Nếu mạch điện tử lập trình được thì phần mềm phải có các biện pháp để khống chế tình trạng sự cố/lỗi quy định trong Bảng R.1 và được đánh giá theo yêu cầu liên quan của Phụ lục R.

22.125 Lò hơi nước có áp suất phải lắp **cơ cấu xả áp không tự phục hồi** để ngăn ngừa áp suất vượt quá.

Kiểm tra sự phù hợp bằng cách vận hành thiết bị ở điều kiện **làm việc bình thường** với **bộ điều áp** và **cơ cấu điều khiển nhiệt độ** được làm cho mất hiệu lực.

Cơ cấu xả áp phải làm việc trong suốt thử nghiệm này để ngăn ngừa áp suất bên trong vượt quá 20 % **áp suất nấu danh định**.

22.126 **Cơ cấu xả áp** trong lò hơi nước phải được đặt hoặc có kết cấu sao cho khi nó tác động thì không gây thương tích cho người hoặc gây nguy hiểm đến mọi vật xung quanh. Kết cấu của nó phải sao cho không bị mất hiệu lực hoặc không được đặt đến áp suất xả cao hơn.

Kiểm tra sự phù hợp bằng cách xem xét và thử nghiệm của Điều 19.

22.127 Áp suất làm việc của lò hơi nước có áp suất không được vượt quá **áp suất nấu danh định** trong quá trình **làm việc bình thường**.

Kiểm tra sự phù hợp bằng cách đo áp suất làm việc trong thử nghiệm của Điều 11. Áp suất đo được không vượt quá **áp suất nấu danh định**.

22.128 Phương tiện được cung cấp để cho phép thoát nước từ ngăn nấu của lò hơi nước phải rút nước theo cách không ảnh hưởng đến cách điện.

Kiểm tra sự phù hợp bằng cách xem xét và thử nghiệm bằng tay.

22.129 Lò hơi nước có áp suất phải lắp phương tiện xả áp suất chân không để ngăn ngừa hình thành chân không cục bộ.

Kiểm tra sự phù hợp bằng cách xem xét.

22.130 Cơ cấu xả nước như nút thoát để rút hết chất lỏng nóng khỏi lò hơi nước phải có kết cấu sao cho không thể mở theo cách không có chủ ý. Yêu cầu này được coi là đáp ứng khi tay cầm cơ cấu xả nước, khi được thả ra, sẽ tự động quay cơ cấu xả nước về vị trí đóng; hoặc tay cầm này là loại bánh xe; hoặc được đặt vào chỗ lõm sao cho không thể đặt ở vị trí mở bằng đầu dò thử nghiệm B của IEC 61032 bằng cách sử dụng một thao tác.

Kiểm tra sự phù hợp bằng cách xem xét và thử nghiệm bằng tay.

22.131 Lò hơi nước phải có kết cấu sao cho không có nước tràn hoặc các tia hơi nước hoặc nước nóng có nhiều khả năng bất ngờ phun vào người sử dụng gây nguy hiểm khi thiết bị được sử dụng theo hướng dẫn.

Nếu các tia hơi nước hoặc chất lỏng phun qua cơ cấu bảo vệ thì cách điện không bị ảnh hưởng hoặc người gây nguy hiểm cho người sử dụng.

Kiểm tra sự phù hợp bằng cách xem xét trong quá trình thử nghiệm của Điều 11.

22.132 Lò hơi nước có áp suất phải có kết cấu sao cho cửa không thể mở được khi áp suất bên trong ngăn nấu áp suất bị quá mức. Lò phải lắp phương tiện để xả áp suất đến giá trị sao cho cửa có thể được mở ra mà không có rủi ro.

Kiểm tra sự phù hợp bằng thử nghiệm sau.

Lò hơi nước có áp suất được cho làm việc như quy định trong Điều 11 cho tới khi bộ điều áp tác động lần đầu tiên.

Sau đó, lò hơi nước có áp suất được cắt điện và áp suất giảm cho tới khi còn 4 kPa. Đặt một lực 100 N lên điểm bất lợi nhất mà cửa hoặc tay cầm của nó có thể được cầm vào. Không thể mở được cửa.

Sau đó, áp suất bên trong giảm từ từ, vẫn duy trì lực 100 N. Cửa không được có dịch chuyển nguy hiểm khi nó được nhả ra.

Không tiến hành thử nghiệm trên lò hơi nước có áp suất khi cửa được xiết chặt bằng kẹp vít hoặc cơ cấu khác để đảm bảo rằng áp suất tự động giảm bằng cách điều chỉnh trước khi cửa có thể được mở.

22.133 Nguy hiểm được tạo ra bởi phần tử bếp có vị trí cắt không nhìn thấy được trong quá trình ngắt điện áp nguồn, được ngăn ngừa ở chừng mực có thể.

Kiểm tra sự phù hợp bằng cách xem xét và bằng thử nghiệm sau.

Thiết bị được vận hành trong điều kiện của Điều 11. Ngắt điện áp nguồn trong 10 min và sau đó khôi phục lại. Khi khôi phục nguồn điện, không có **phần tử bếp** nào được cấp điện trở lại.

Phải yêu cầu thao tác bằng tay để cấp điện lại cho **phần tử bếp**.

22.134 Đối với thiết bị có lắp tối thiểu một **phần tử bếp**, không phải **phần tử bếp** từ hoặc **phần tử bếp** từ có **bề mặt lõm**, được điều khiển bằng **mạch điện tử**, sự an toàn không bị ảnh hưởng trong trường hợp có sự cố trong **mạch điện tử**.

Kiểm tra sự phù hợp bằng thử nghiệm dưới đây:

Thiết bị được cho làm việc trong các điều kiện quy định ở Điều 11 nhưng được cấp điện ở **điện áp danh định**.

Tình trạng sự cố từ a) đến g) của 19.11.2 được áp dụng lần lượt mỗi lần một tình trạng cho **mạch điện tử** điều khiển chu kỳ hoạt động đối với từng **phần tử bếp**.

Không thay đổi chế độ điều khiển sang chế độ đặt cao hơn trong thời gian lâu hơn 2 min.

Phần mềm được sử dụng phù hợp với yêu cầu phải có các biện pháp để khống chế tình trạng sự cố/lỗi quy định trong Bảng R.1 và được đánh giá theo yêu cầu liên quan của Phụ lục R.

22.135 Lò được thiết kế để sử dụng trên tàu thủy phải chịu được rung mà lò có thể phải chịu.

Kiểm tra sự phù hợp bằng cách tiến hành thử nghiệm xung nửa hình sin quy định trong TCVN 7699-2-27 (IEC 60068-2-27) trong điều kiện dưới đây.

Thiết bị được gắn chặt vào vị trí sử dụng bình thường trên máy thử nghiệm xóc bằng dây curoa xung quanh vỏ ngoài.

Loại xung là xung nửa hình sin và độ khắc nghiệt như sau:

- đặt xung nửa hình sin vào tất cả 3 trục;
- gia tốc đỉnh: 250 m/s^2 ;
- thời gian tồn tại của từng xung nửa hình sin: 6 ms;
- số lượng xung nửa hình sin ở từng hướng: $1\ 000 \pm 10$.

Thiết bị phải cho thấy không có hư hại có thể ảnh hưởng đến sự phù hợp với 8.1, 16.3, Điều 29 và các mối nối không bị lỏng ra.

22.136 Lò được thiết kế để sử dụng trên tàu thủy phải chịu được rung mà lò có thể phải chịu.

Kiểm tra sự phù hợp bằng cách tiến hành thử nghiệm rung được quy định trong TCVN 7699-2-6 (IEC 60068-2-6) ở các điều kiện sau.

Thiết bị được xiết chặt vào vị trí sử dụng bình thường trên bàn rung bằng dây curoa xung quanh vỏ ngoài. Kiểu rung là hình sin và có mức khắc nghiệt như sau:

- chiều rung là dọc và ngang;

- biên độ rung: 0,35 mm;
- dải tần số quét: 10 Hz đến 150 Hz;
- thời gian chịu thử nghiệm: 30 min.

Thiết bị phải cho thấy không có hư hại có thể ảnh hưởng đến sự phù hợp với 8.1, 16.3, Điều 29 và các mối nối không bị rơi lỏng ra.

22.137 Lò được thiết kế để sử dụng trên tàu thủy phải có phương tiện để đóng chắc chắn từng cửa, ngăn kéo và bộ phận trượt hoặc có bản lề khác cùng với chốt cửa.

Kiểm tra sự phù hợp bằng cách xem xét và bằng thử nghiệm dưới đây.

Đặt một lực 50 N vào nhằm cố gắng mở cửa có chốt, ngăn kéo hoặc bộ phận trượt hoặc có bản lề khác. Lực được đặt vào vị trí và theo hướng nặng nề nhất.

Cửa, ngăn kéo và bộ phận trượt hoặc có bản lề khác không được mở ra.

23 Dây dẫn bên trong

Áp dụng điều này của Phần 1, ngoài ra:

23.3 Bổ sung:

Nếu các bộ phận của lò liên bếp được gập lên trên bề mặt bếp, hoặc được tách khỏi vị trí bình thường của chúng để vận chuyển thì áp dụng thêm yêu cầu này.

24 Linh kiện

Áp dụng điều này của Phần 1, ngoài ra:

24.1.3 Bổ sung:

Các cơ cấu đóng cắt điều khiển các phần tử bếp phải chịu 30 000 chu kỳ thao tác.

24.1.4 Bổ sung:

- | | |
|---|---------|
| - các bộ điều chỉnh năng lượng | |
| • tác động tự động | 100 000 |
| • tác động bằng tay | 10 000 |
| - cơ cấu cắt theo nguyên lý nhiệt tự phục hồi dùng cho | |
| • phần tử gia nhiệt của bếp bằng thủy tinh - gốm | 100 000 |
| • phần tử gia nhiệt của các bếp khác | 10 000 |
| - bộ điều nhiệt điều khiển quá trình làm sạch trong
lò tự làm sạch bằng nhiệt phân | 3 000 |

TCVN 5699-2-6:2017

24.101 Bộ điều nhiệt và bộ điều chỉnh năng lượng ở vị trí cắt không được đóng nguồn do sự thay đổi của nhiệt độ môi trường xung quanh.

Kiểm tra sự phù hợp bằng thử nghiệm dưới đây được thực hiện trên ba mẫu cơ cấu điều khiển.

Cơ cấu điều khiển, được điều chỉnh đến **vị trí cắt**, được đặt trong nhiệt độ môi trường là -20_{-5}^0 °C

trong 2 h và sau đó ở

- t °C, trong đó t là nhiệt độ theo ghi nhãn T;
- 55 °C, đối với các cơ cấu điều khiển không ghi nhãn T.

Trong suốt thử nghiệm, **vị trí cắt** vẫn phải được duy trì.

Đặt điện áp thử nghiệm 500 V lên các tiếp điểm trong 1 min. Không được xảy ra phóng điện đánh xuyên.

24.102 Ổ cắm trong lò liên bếp phải là loại một pha, có một tiếp điểm nối đất và có **dòng điện danh định** không quá 16 A. Cả hai cực phải được bảo vệ bằng cầu chảy hoặc áp tô mát loại nhỏ có **dòng điện danh định** không vượt quá **dòng điện danh định** của ổ cắm. Các ổ cắm này phải được đặt phía sau một **nắp không tháo rời được**, tuy nhiên cho phép tiếp cận cơ cấu tác động của áp tô mát loại nhỏ. Nếu **lò liên bếp** được thiết kế để nối cố định với hệ thống đi dây cố định hoặc có phích cắm phân cực, thì cực trung tính không cần được bảo vệ. Không yêu cầu có **nắp không tháo rời được** nếu cầu chảy trở nên tiếp cận được sau khi mở ngăn giữ ấm hoặc ngăn khác.

Kiểm tra sự phù hợp bằng cách xem xét.

25 Đầu nối nguồn và dây dẫn mềm bên ngoài

Áp dụng điều này của Phần 1, ngoài ra:

25.3 *Bổ sung:*

Cho phép nối bếp, lò liên bếp lắp trong và lò lắp trong với nguồn lưới trước khi lắp đặt thiết bị.

25.14 *Bổ sung:*

Đối với đầu dò cảm biến nhiệt độ, tổng số lần uốn là 5 000 lần. Các đầu dò cảm biến nhiệt độ có dây dẫn tiết diện tròn được xoay đi 90° sau 2 500 lần uốn.

26 Đầu nối dùng cho các dây dẫn bên ngoài

Áp dụng điều này của Phần 1.

27 Quy định cho nối đất

Áp dụng điều này của Phần 1.

28 Vít và các mối nối

Áp dụng điều này của Phần 1.

29 Khe hở không khí, chiều dài đường rò và cách điện rắn

Áp dụng điều này của Phần 1, ngoài ra:

29.2 Bổ sung:

Môi trường hẹp có nhiễm bẩn độ 3 trừ khi cách điện được bọc hoặc được đặt ở vị trí sao cho ít có khả năng bị nhiễm bẩn trong quá trình sử dụng bình thường của thiết bị.

29.3 Bổ sung:

Yêu cầu này không áp dụng cho vỏ bọc của **phần tử gia nhiệt nóng đỏ nhìn thấy được** mà không thể tiếp cận bằng đầu dò thử nghiệm 41 của IEC 61032.

30 Khả năng chịu nhiệt và chịu cháy

Áp dụng điều này của Phần 1, ngoài ra:

30.2 Bổ sung:

Đối với phần tử **bếp từ có bề mặt lõm, lò nướng và bếp nướng không có bộ định giờ**, áp dụng 30.2.2. Đối với các thiết bị khác, áp dụng 30.2.3.

31 Khả năng chống gỉ

Áp dụng điều này của Phần 1, ngoài ra:

Bổ sung:

Đối với lò được thiết kế để sử dụng trên tàu thủy, kiểm tra sự phù hợp bằng thử nghiệm sương muối Kb của TCVN 7699-2-52 (IEC 60068-2-52),

- đối với **boong tàu**, áp dụng mức khắc nghiệt 1;
- đối với **phòng tập chung**, áp dụng mức khắc nghiệt 2.

Lớp phủ của bộ phận kim loại được chuẩn bị cho thử nghiệm như sau:

Tạo ra năm vết xước cách nhau ít nhất 5 mm và cách mép của các bộ phận liên quan cần thử nghiệm ít nhất 5 mm.

Đinh thử nghiệm của 21.2 được sử dụng cho thử nghiệm. Đinh được giữ ở góc 80° đến 85° so với phương ngang và được mang tải sao cho lực dọc trục là $10\text{ N} \pm 0,5\text{ N}$. Các vết xước được tạo ra bằng cách vạch đinh dọc theo bề mặt với vận tốc xấp xỉ 20 mm/s.

TCVN 5699-2-6:2017

Sau thử nghiệm, thiết bị phải không hỏng đến mức không còn phù hợp với tiêu chuẩn này, cụ thể là với Điều 8 và Điều 27. Lớp phủ phải không rách và không bị bong ra khỏi bề mặt kim loại.

32 Bức xạ, tính độc hại và các mối nguy tương tự

Áp dụng điều này của Phần 1, ngoài ra:

32.101 Lò tự làm sạch bằng nhiệt phân phải có kết cấu sao cho không xả ra cacbon monoxit với một lượng nguy hiểm trong quá trình làm sạch.

Kiểm tra sự phù hợp bằng thử nghiệm dưới đây.

Trải đều hai lần lượng hỗn hợp quy định trong 22.110 vào bên trong lò, kể cả cửa. Lò được cấp nguồn ở điện áp danh định và được làm việc trong 3 h ở chế độ gia nhiệt đối lưu ở giá trị đặt lớn nhất của bộ điều nhiệt. Nếu không có chế độ gia nhiệt đối lưu thì sử dụng chế độ gia nhiệt không khí cưỡng bức.

Sau đó, để lò nguội về nhiệt độ phòng và đặt trong phòng thử nghiệm được đóng kín có thể tích từ 20 m³ đến 25 m³, trong đó không khí được lưu thông bằng một quạt tốc độ thấp. Lò được làm việc trong điều kiện làm sạch và nồng độ cacbon monoxit được đo phía trên cách tâm sàn 1 m.

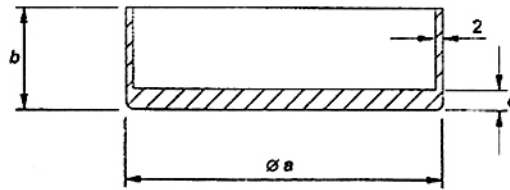
Nồng độ cacbon monoxit không được vượt quá 0,015 %.

Nếu lò có phần tử gia nhiệt được thiết kế để loại bỏ khói thì thử nghiệm được lặp lại với phần tử gia nhiệt này được ngắt ra, trừ khi chỉ có thể thực hiện quá trình làm sạch khi phần tử gia nhiệt nằm trong mạch.

Nếu sự phù hợp dựa trên hoạt động của mạch điện tử để tính nồng độ cacbon monoxit thì lặp lại thử nghiệm này với các tình trạng sự cố từ a) đến g) của 19.11.2 được áp dụng mỗi lần một sự cố với mạch điện tử.

Nếu mạch điện tử có thể lập trình được thì phần mềm phải có các biện pháp để khống chế các tình trạng sự cố/lỗi quy định trong Bảng R.1 và phần mềm được đánh giá theo các yêu cầu liên quan của Phụ lục R.

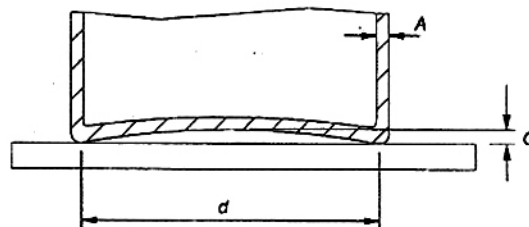
Kích thước tính bằng milimét



Đường kính của vùng nấu mm	Kích thước gần đúng		
	a mm	b mm	c mm
≤ 110	110	140	8
> 110 và ≤ 145	145	140	8
> 145 và ≤ 180	180	140	9
> 180 và ≤ 220	220	120	10
> 220 và ≤ 300	300	100	10

Độ lõm lớn nhất của đáy bình không được lớn hơn 0,05 mm. Đáy bình không được lồi.

Hình 101 – Bình dùng cho thử nghiệm phần tử bếp

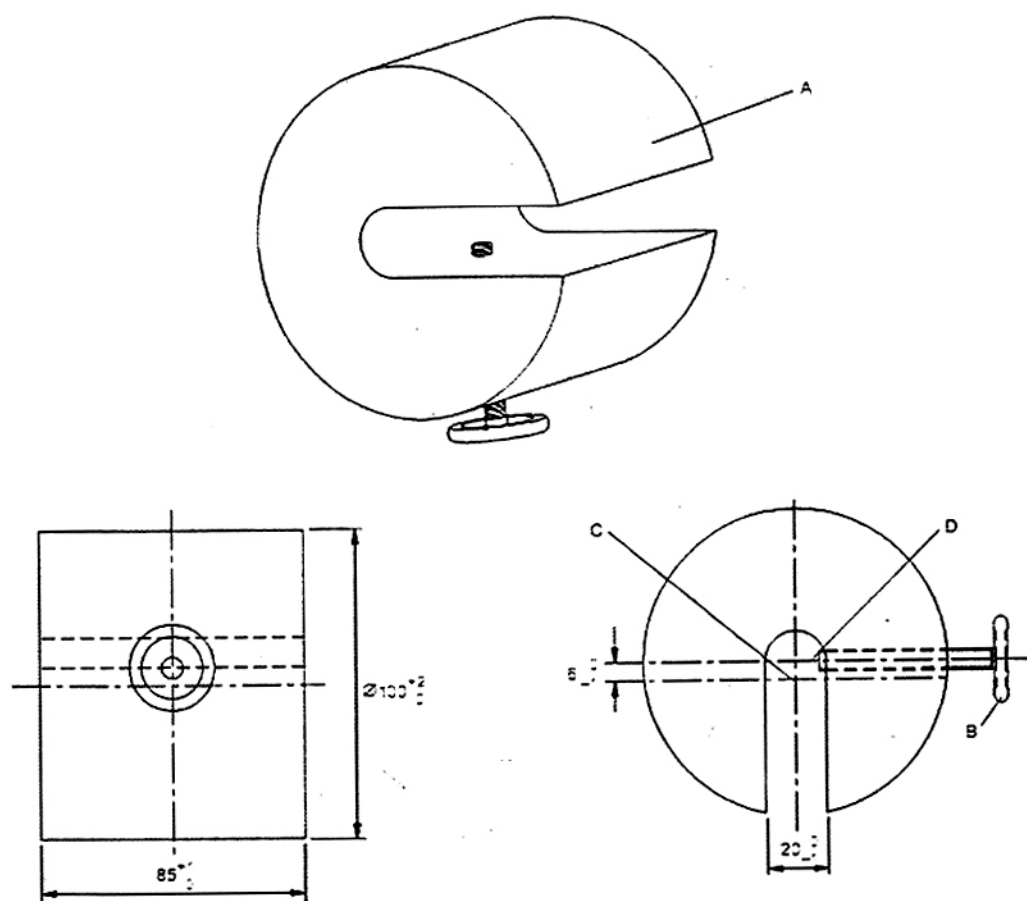


CHÚ DẪN:

- A chiều dày của đáy và thành bình, $2 \text{ mm} \pm 0,5 \text{ mm}$
 C độ lõm lớn nhất
 d đường kính phần phẳng của đáy
 chiều dày của đáy
 $d < 145$, $2 \text{ mm} \pm 0,5 \text{ mm}$
 $d = 145$ đến 240 , $3 \text{ mm} \pm 0,5 \text{ mm}$
 $d > 240$, $5 \text{ mm} \pm 0,5 \text{ mm}$

Bình được làm bằng thép cacbon có hàm lượng cacbon tối đa là 0,08 %. Bình là một hình trụ không có tay cầm hoặc chỗ nhô ra bằng kim loại. Đường kính phần phẳng của đáy bình ít nhất phải bằng đường kính của vùng nấu. Độ lõm lớn nhất của đáy bình là 0,006 d. Đáy bình không được lồi.

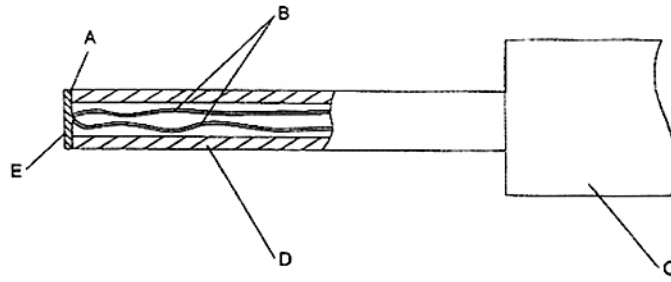
Hình 102 – Bình dùng cho thử nghiệm phần tử bếp từ

**CHÚ DẪN**

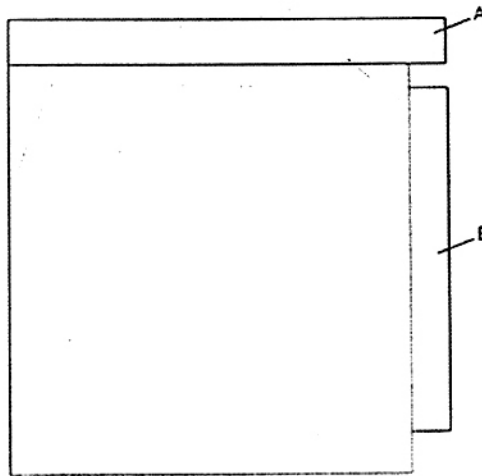
- A tải, khối lượng khoảng 4,5 kg
- B vít định vị
- C trục của tải
- D trục của vít định vị

CHÚ THÍCH: Tải được đặt lên xiên chuyển động quay sao cho vít định vị tiếp xúc với đường kính của xiên.

Hình 103 – Tải để thử nghiệm các xiên chuyển động quay

**CHÚ DẪN**

- A chất kết dính
- B dây nhiệt ngẫu đường kính 0,3 mm theo IEC 60584-1 kiểu K (crôm-niken)
- C bố trí tay cầm cho phép lực tiếp xúc là $4\text{ N} \pm 1\text{ N}$
- D ống polycacbonat: đường kính trong là 3 mm, đường kính ngoài là 5 mm
- E đĩa đồng mạ thiếc: đường kính 5 mm, chiều dày 0,5 mm

Hình 104 – Đầu dò để đo nhiệt độ bề mặt**CHÚ DẪN:**

- A Bề mặt làm việc
- B Lò

Hình 105 – Bố trí bề mặt làm việc đối với thử nghiệm nước tràn trên lò lắp trong

Các phụ lục

Áp dụng các phụ lục của Phần 1, ngoài ra:

Phụ lục R
(quy định)

Đánh giá phần mềm

Áp dụng phụ lục này của Phần 1, ngoài ra:

R.2.2.5 Sửa đổi:

Đối với mạch điện tử lập trình được có các chức năng yêu cầu phần mềm có các biện pháp để khống chế tình trạng sự cố/lỗi quy định trong Bảng R.1 hoặc Bảng R.2, việc phát hiện sự cố/lỗi phải xuất hiện trước khi sự phù hợp với Điều 19 và 22.123, 22.124, 22.134 và 32.101 bị ảnh hưởng.

R.2.2.9 Sửa đổi:

Phần mềm và phần cứng liên quan đến an toàn trong bộ điều khiển của nó phải được khởi tạo và kết thúc trước khi ảnh hưởng đến sự phù hợp với Điều 19, 22.123, 22.124, 22.134 và 32.101.

Thư mục tài liệu tham khảo

Áp dụng thư mục tài liệu tham khảo của Phần 1, ngoài ra:

Bổ sung:

- [1] TCVN 5699-2-9 (IEC 60335-2-9), *Thiết bị điện gia dụng và thiết bị điện tương tự – An toàn – Phần 2-9: Yêu cầu cụ thể đối với lò, lò nướng bánh và các thiết bị di động tương tự dùng cho nấu ăn*
- [2] TCVN 5699-2-25 (IEC 60335-2-25), *Thiết bị điện gia dụng và thiết bị điện tương tự – An toàn – Phần 2-25: Yêu cầu cụ thể đối với lò vi sóng*
-