

TCVN

TIÊU CHUẨN QUỐC GIA

**TCVN 11906:2017
ISO 16981:2003**

VÁN GỖ NHÂN TẠO - XÁC ĐỊNH ĐỘ BỀN BỀ MẶT

Wood-based panels - Determination of surface soundness

HÀ NỘI - 2017

Lời nói đầu

TCVN 11906:2017 thay thế TCVN 7756-10:2007.

TCVN 11906:2017 hoàn toàn tương đương với ISO 16981:2003.

TCVN 11906:2017 do Ban kỹ thuật tiêu chuẩn quốc gia TCVN/TC89 *Ván gỗ nhân tạo* biên soạn, Tổng cục Tiêu chuẩn Đo lường Chất lượng đề nghị, Bộ Khoa học và Công nghệ công bố.

Ván gỗ nhân tạo – Xác định độ bền bề mặt

Wood-based panels – Determination of surface soundness

1 Phạm vi áp dụng

Tiêu chuẩn này quy định phương pháp đánh giá độ bền bề mặt của các loại ván gỗ nhân tạo đã phủ mặt, ván dăm chưa phủ mặt, ván sợi sản xuất theo phương pháp ướt, ván sợi sản xuất theo phương pháp khô và ván dăm sử dụng chất kết dính xi măng.

CHÚ THÍCH: Bề mặt có vết lưới (mặt bên kiểu lưới) của tấm thử không thử nghiệm theo tiêu chuẩn này.

2 Tài liệu viện dẫn

Các tài liệu viện dẫn sau đây rất cần thiết cho việc áp dụng tiêu chuẩn này. Đối với các tài liệu viện dẫn ghi năm công bố thì áp dụng bản được nêu. Đối với các tài liệu viện dẫn không ghi năm công bố thì áp dụng phiên bản mới nhất, bao gồm cả các sửa đổi, bổ sung (nếu có).

TCVN 11903 (ISO 16999) *Ván gỗ nhân tạo – Lấy mẫu và cắt mẫu thử*

3 Thuật ngữ và định nghĩa

Trong tiêu chuẩn này, áp dụng các thuật ngữ và định nghĩa sau:

3.1

Độ bền bề mặt (surface soundness)

Độ bền hoặc chất lượng kết dính giữa các dăm gỗ hoặc sợi gỗ trên bề mặt của tấm và vật liệu bên dưới (tấm chưa phủ mặt) hoặc giữa các vật liệu phủ và tấm bên dưới (tấm đã phủ mặt).

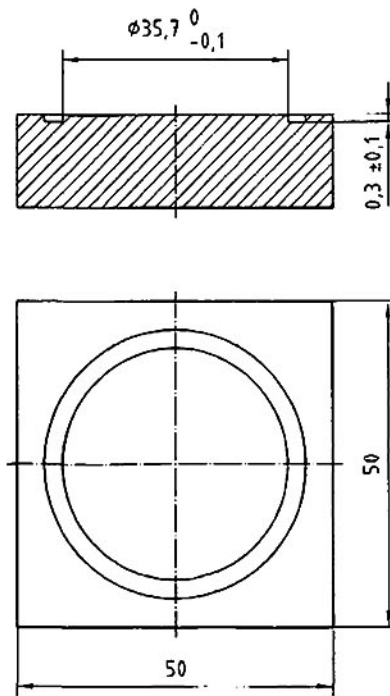
4 Nguyên tắc

Mẫu thử có dạng hình vuông được cắt từ một tấm. Tạo một rãnh tròn nông trên bề mặt mẫu thử và dán tấm đệm thép vào vùng bên trong rãnh tròn. Đo tải trọng khi kéo tấm đệm ra khỏi bề mặt.

5 Thiết bị, dụng cụ

5.1 Dụng cụ phay, để tạo ra rãnh tròn (xem Hình 1), dung sai theo quy định trong 6.2

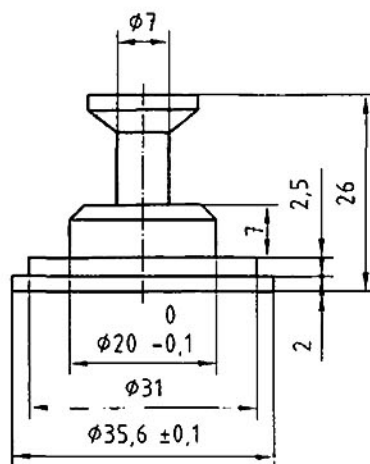
Kích thước tính bằng milimét



Hình 1 – Rãnh tròn trên mẫu thử

5.2 Tấm đệm thép hình nấm, được minh họa trong Hình 2.

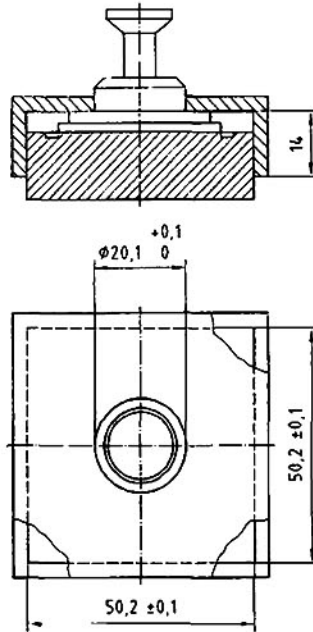
Kích thước tính bằng milimét



Hình 2 – Tấm đệm thép hình nấm

5.3 Khung định tâm, đủ độ cứng vững, theo quy định trong Hình 3.

Kích thước tính bằng milimét

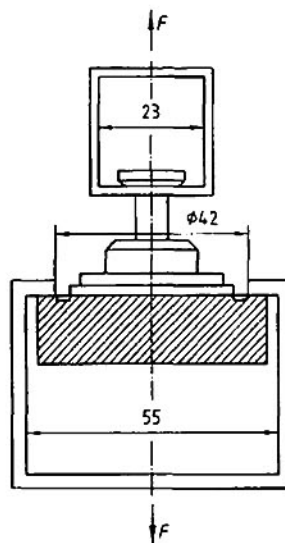


Hình 3 – Khung định tâm

5.4 Máy thử kéo, tạo đủ tải trọng, chính xác đến 1 % tải trọng, và có thể điều chỉnh được tốc độ của đầu gia tải.

5.5 Khớp nối, được minh họa trong Hình 4.

Kích thước tính bằng milimét



Hình 4 – Khớp nối được lắp đặt trong thiết bị thử kéo

6 Mẫu thử

6.1 Lấy mẫu và cắt mẫu

Lấy mẫu và cắt mẫu thử phải tiến hành theo TCVN 11903 (ISO 16999).

Mẫu thử có kích thước 50 mm x 50 mm được cắt từ cùng một tấm ván.

6.2 Chuẩn bị rãnh trên mẫu thử

6.2.1 Tấm chưa phủ mặt

Dùng máy phay (5.1) tạo một rãnh tròn, có mặt cắt ngang hình chữ nhật trên bề mặt mẫu thử (xem Hình 1).

Một nửa số mẫu thử, có rãnh nằm ở mặt trên của tấm, và một nửa số mẫu thử còn lại, có rãnh nằm ở mặt dưới.

Đường kính trong của rãnh là $35,7_{-0,1}^0$ mm (trên diện tích 1000 mm^2) và có độ sâu $(0,3 \pm 0,1)$ mm.

6.2.2 Tấm đã phủ mặt

Tạo một rãnh tròn xuyên qua lớp phủ sao cho chỉ xuyên nhẹ vào tấm bên dưới. Độ sâu của rãnh ở lớp dưới không được quá 0,3 mm. Đường kính trong của rãnh là $35,7_{-0,1}^0$ mm. Nếu tấm ván được phủ cả hai mặt, thì một nửa số mẫu thử, có rãnh này nằm ở mặt trên của tấm, và một nửa số mẫu thử còn lại, có rãnh nằm ở mặt dưới.

6.3 Ổn định

Tất cả mẫu thử phải được ổn định đến khối lượng không đổi trong môi trường không khí có độ ẩm tương đối $(65 \pm 5) \%$ và nhiệt độ $(20 \pm 2) ^\circ\text{C}$ trước khi dán dính tấm đệm thép hình nấm (5.2) lên bề mặt. Khối lượng được coi là không đổi khi chênh lệch kết quả giữa hai lần cân liên tiếp, được tiến hành cách nhau 24 h không vượt quá 0,1 % khối lượng mẫu thử.

7 Cách tiến hành

7.1 Dán tấm đệm thép lên bề mặt

CHÚ THÍCH 1: Loại chất kết dính, lượng sử dụng và cách sử dụng có thể gây ảnh hưởng đến độ bền đo được.

Thông thường, nên sử dụng keo nóng chảy có điểm nóng chảy dưới $150 ^\circ\text{C}$ với lượng tối đa 0,3 g, trải đều trên mặt tấm đệm thép đã được làm nóng. Khung định tâm được dùng để cố định chính xác tấm đệm trên mẫu thử. Trên khung định tâm, tấm đệm nóng phải được áp lên bề mặt

mẫu thử và giữ một áp lực nhẹ cho đến khi chất kết dính nguội và đóng rắn.

Nếu có tác động làm suy yếu độ bền bề mặt do quá trình gia nhiệt để làm keo nóng chảy (ví dụ trong trường hợp ván sợi sản xuất theo phương pháp khô (MDF) hoặc trong một số loại tấm đã phủ mặt), thì thay thế cho keo nóng chảy bằng keo epoxy đóng rắn nguội.

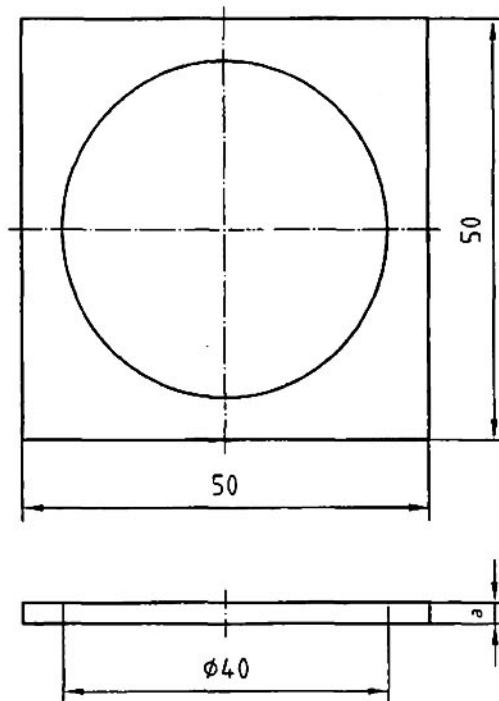
CHÚ THÍCH 2: Khi thử nghiệm trên các tấm đã phủ mặt, để đảm bảo mối dán giữa tấm đệm thép và bề mặt vật liệu đạt yêu cầu, cần chuẩn bị bề mặt bằng cách đánh nhẵn hoặc làm sạch bằng dung môi.

CHÚ THÍCH 3: Nếu chất kết dính chảy vào rãnh, sử dụng một con dao sắc rạch xuyên qua chất kết dính bao quanh chu vi trong rãnh.

Các mẫu thử phải được gia cố bằng cách dán một tấm thép kích thước 50 mm x 50 mm, và có chiều dày ít nhất 10 mm vào mặt dưới nếu tấm được thử có chiều dày mỏng hơn 15 mm.

Nếu tấm được thử có chiều dày mỏng hơn 10 mm, các mẫu thử có thể gia cố bằng cách chèn một tấm thép hình vuông có cạnh 50 mm với tâm lỗ 40 mm, được minh họa trong Hình 5, nằm giữa khớp nối và mẫu thử (xem Hình 6).

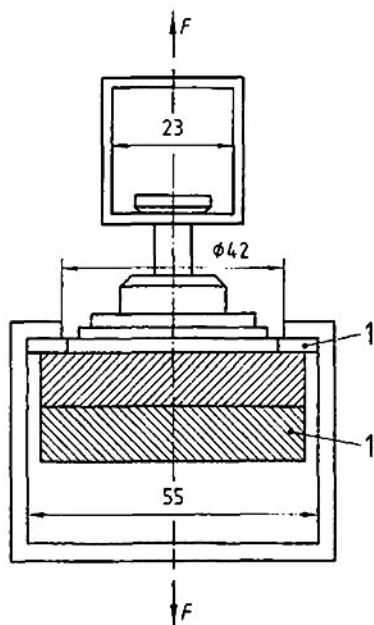
Kích thước tính bằng milimét



CHÚ DẪN

a = từ 2 mm đến 3 mm

Hình 5 – Tấm thép dùng cho mẫu thử có chiều dày nhỏ hơn hoặc bằng 10 mm



CHÚ DẪN

1 tấm thép

Hình 6 – Khớp nối được lắp đặt trong thiết bị thử kéo gắn tấm thép dùng cho các tấm có chiều dày nhỏ hơn hoặc bằng 10 mm

7.2 Xác định lực tại thời điểm phá hủy

Sau khi chất kết dính đã nguội và đóng rắn, mẫu thử phải được đặt vào khớp nối (5.5) (xem Hình 4 và Hình 6).

Kéo mẫu thử với tốc độ không đổi. Tốc độ gia tải phải được điều chỉnh để nhận được tải trọng lớn nhất trong khoảng (60 ± 30) s.

Ghi lại lực tại thời điểm phá hủy F , tính bằng Niuton, chính xác đến 1 N.

Đối với tấm đã phủ mặt, ghi lại vị trí phá hủy (trong lớp phủ, trong mạch keo, giữa vật liệu làm bề mặt và tấm bên dưới, trong tấm bên dưới). Nếu là dạng phá hủy hỗn hợp, phải đưa ra tỷ lệ phần trăm của từng kiểu phá hủy, làm tròn đến 10 %.

Nếu mẫu thử bị phá hủy tại mạch keo của tấm đệm, các kết quả đó bị loại bỏ.

8 Biểu thị kết quả

Độ bền bề mặt, SS , của mỗi mẫu thử, biểu thị bằng megapascal (MPa) được tính theo công thức:

$$SS = F / A$$

trong đó:

F là lực lớn nhất, tính bằng Niuton (N);

A là diện tích bề mặt được đưa ra trong 6.2.1, (1000 mm²);

Biểu thị kết quả chính xác đến 0,01 MPa (N/mm²).

9 Báo cáo thử nghiệm

Báo cáo thử nghiệm phải bao gồm các thông tin sau:

- a) tên và địa chỉ phòng thử nghiệm;
- b) báo cáo lấy mẫu theo TCVN 11903 (ISO 16999);
- c) ngày báo cáo thử nghiệm;
- d) viện dẫn tiêu chuẩn này;
- e) loại và chiều dày tấm
- f) yêu cầu kỹ thuật sản phẩm liên quan;
- g) xử lý bề mặt, nếu có;
- h) tên thiết bị được sử dụng, trong trường hợp có nhiều thiết bị khác nhau được phép sử dụng trong tiêu chuẩn này;
- i) kết quả thử nghiệm, được biểu thị như trong Điều 8, tính và báo cáo kết quả thử nghiệm riêng biệt, lấy giá trị trung bình thấp hơn của tấm trừ khi mặt tấm được đánh dấu rõ ràng.
- j) kiểu phá hủy trong trường hợp các tấm đã phủ mặt;
- k) tất cả các sai khác so với tiêu chuẩn này.