

QUYẾT ĐỊNH

**Ban hành Quy định về thành phần chứa dữ liệu hóa đơn điện tử
và phương thức truyền nhận với cơ quan thuế**

TỔNG CỤC TRƯỞNG TỔNG CỤC THUẾ

Căn cứ Luật Quản lý thuế ngày 29 tháng 11 năm 2006 và các Luật sửa đổi, bổ sung một số điều của Luật Quản lý thuế;

Căn cứ Luật Thuế giá trị gia tăng ngày 03 tháng 6 năm 2008 và các Luật sửa đổi, bổ sung một số điều của Luật Thuế giá trị gia tăng;

Căn cứ Luật Công nghệ thông tin ngày 29 tháng 6 năm 2006;

Căn cứ Luật Giao dịch điện tử ngày 29 tháng 11 năm 2005;

Căn cứ Nghị định số 119/2018/NĐ-CP ngày 12 tháng 9 năm 2018 của Chính phủ quy định về hóa đơn điện tử khi bán hàng hóa, cung cấp dịch vụ;

Căn cứ Nghị định số 130/2018/NĐ-CP ngày 27 tháng 9 năm 2018 của Chính phủ quy định chi tiết thi hành Luật giao dịch điện tử về ký số và dịch vụ chứng thực chữ ký số;

Căn cứ Nghị định số 165/2018/NĐ-CP ngày 24 tháng 12 năm 2018 của Chính phủ về giao dịch điện tử trong hoạt động tài chính;

Căn cứ Quyết định số 41/2018/QĐ-TTg ngày 25 tháng 9 năm 2018 của Thủ tướng Chính phủ về chức năng, nhiệm vụ, quyền hạn và cơ cấu tổ chức của Tổng cục Thuế thuộc Bộ Tài chính;

Căn cứ Thông tư số 39/2017/TT-BTTTT ngày 15 tháng 12 năm 2017 của Bộ Thông tin và Truyền thông ban hành danh mục tiêu chuẩn kỹ thuật về ứng dụng công nghệ thông tin trong cơ quan nhà nước;

Căn cứ Thông tư số 68/2019/TT-BTC ngày 30 tháng 9 năm 2019 của Bộ Tài chính hướng dẫn thực hiện một số điều của Nghị định số 119/2018/NĐ-CP ngày 12 tháng 9 năm 2018 của Chính phủ quy định về hóa đơn điện tử khi bán hàng hóa, cung cấp dịch vụ;

Theo đề nghị của Cục trưởng Cục Công nghệ thông tin.

QUYẾT ĐỊNH:

Điều 1. Ban hành kèm theo Quyết định này Quy định về thành phần chứa dữ liệu hóa đơn điện tử và phương thức truyền nhận với cơ quan thuế.

Điều 2. Quyết định này có hiệu lực kể từ ngày ký và áp dụng đối với các doanh nghiệp, tổ chức, hộ, cá nhân kinh doanh khi đăng ký, sử dụng, cung cấp giải pháp hóa đơn điện tử theo quy định tại Nghị định số 119/2018/NĐ-CP và Thông tư số 68/2019/TT-BTC.

Điều 3. Thủ trưởng các Vụ, đơn vị thuộc và trực thuộc Tổng cục Thuế, Cục trưởng Cục Thuế các tỉnh, thành phố trực thuộc Trung ương và các tổ chức, cá nhân có liên quan chịu trách nhiệm thi hành Quyết định này.

Điều 4. Trường hợp các văn bản dẫn chiếu tại Quy định này được sửa đổi, bổ sung, thay thế thì áp dụng theo các văn bản sửa đổi, bổ sung, thay thế đó.

Trong quá trình thực hiện, nếu có khó khăn, vướng mắc, các đơn vị phản ánh về Tổng cục Thuế (qua Cục Công nghệ thông tin) để xem xét sửa đổi, bổ sung Quy định cho phù hợp. / *gđ*

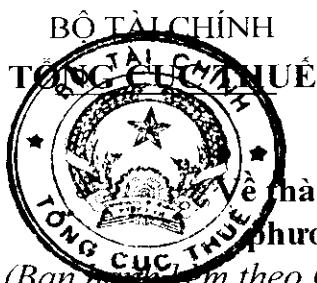
Nơi nhận: *tu*

- Như Điều 3;
- Lãnh đạo Bộ Tài chính (để báo cáo);
- Website Tổng cục Thuế;
- Lưu: VT, CNTT (2b). *gđ*

TỔNG CỤC TRƯỞNG



gđ
Anh Tuấn



CỘNG HÒA XÃ HỘI CHỦ NGHĨA VIỆT NAM

Độc lập - Tự do - Hạnh phúc

QUY ĐỊNH

Về thành phần chứa dữ liệu hóa đơn điện tử và phương thức truyền nhận với cơ quan thuế
(Ban hành kèm theo Quyết định số 635/QĐ-TCT ngày 11 tháng 5 năm 2020 của Tổng cục trưởng Tổng cục Thuế)

Phần I

QUY ĐỊNH CHUNG

I. Phạm vi và đối tượng áp dụng

1. Phạm vi áp dụng: Các yêu cầu về đặc tả kỹ thuật, định dạng cấu trúc, thành phần dữ liệu và phương thức truyền nhận hóa đơn điện tử giữa doanh nghiệp, tổ chức, hộ, cá nhân kinh doanh, tổ chức cung cấp dịch vụ về hóa đơn điện tử với cơ quan thuế.

2. Đối tượng áp dụng: Áp dụng cho các đối tượng được quy định tại Điều 2, Thông tư số 68/2019/TT-BTC ngày 30 tháng 9 năm 2019 của Bộ Tài chính hướng dẫn thực hiện một số điều của Nghị định số 119/2018/NĐ-CP ngày 12 tháng 9 năm 2018 của Chính phủ quy định về hóa đơn điện tử khi bán hàng hóa, cung cấp dịch vụ.

II. Tài liệu viện dẫn

1. Tiêu chuẩn Quốc gia TCVN 7322:2009 Công nghệ thông tin - Kỹ thuật phân định và thu nhận dữ liệu tự động – Yêu cầu kỹ thuật đối với mã hình QR Code 2005;

2. EMV Book 4: EMV Integrated Circuit Card Specifications for Payment Systems - Book 4 Cardholder, Attendant, and Acquirer Interface Requirements (Đặc tả thẻ mạch tích hợp EMV dành cho các hệ thống thanh toán – Quyển 4 Các yêu cầu giao diện, Chủ thẻ, Người tham gia và Tổ chức thanh toán);

3. Quyết định số 1928/QĐ-NHNN ngày 05 tháng 8 năm 2018 của Thống đốc Ngân hàng Nhà nước Việt Nam về việc công bố tiêu chuẩn cơ sở.

III. Từ ngữ viết tắt

STT	Từ viết tắt	Mô tả
1	CQT	Cơ quan thuế
2	CMND	Chứng minh nhân dân hoặc thẻ căn cước công dân

STT	Từ viết tắt	Mô tả
3	GTGT	Giá trị gia tăng
4	Hóa đơn có mã	Hóa đơn điện tử có mã của cơ quan thuế
5	Hóa đơn không mã	Hóa đơn điện tử không có mã của cơ quan thuế
6	NHNN	Ngân hàng nhà nước
7	MST	Mã số thuế
8	NNT	Người nộp thuế
9	QR Code	Mã phản hồi nhanh (Quick Response Code)
10	T-VAN	Tổ chức cung cấp dịch vụ hóa đơn điện tử
11	TCKNGTT	Tổ chức, doanh nghiệp bán hàng hoá, cung cấp dịch vụ kết nối chuyển dữ liệu đến cơ quan thuế bằng hình thức gửi trực tiếp (Không qua T-VAN)
12	STT	Số thứ tự
13	XML	eXtensible Markup Language (Ngôn ngữ đánh dấu mở rộng)

IV. Quy định chung về các thành phần dữ liệu hóa đơn điện tử và thông điệp truyền nhận

1. Thẻ XML và biểu diễn dữ liệu

a) Thẻ XML

Tên thẻ được viết liền không dấu và được viết tắt theo nguyên tắc sau:

- Lấy chữ cái đầu tiên viết hoa của mỗi từ, riêng từ cuối cùng giữ nguyên và viết hoa chữ cái đầu tiên. Ví dụ: Thẻ mô tả chỉ tiêu Số lượng được viết tắt là SLuong; thẻ Dữ liệu hóa đơn được viết tắt là DLHDon;
 - Trong trường hợp trùng tên viết tắt thì bổ sung thêm một số ký tự để phân biệt. Ví dụ: Chỉ tiêu Tổng tiền được viết tắt là TgTien; chỉ tiêu Thành tiền được viết tắt là ThTien.
 - Các cụm từ thường dùng được viết tắt theo quy định tại Mục III, Phần I.
- Chú ý: Các quy định tại mục này không áp dụng cho các thẻ của chữ ký số.*

b) Quy định về biểu diễn dữ liệu

- Tiêu chuẩn trình diễn bộ ký tự (Encoding): UTF-8.
- Tiêu chuẩn về bộ ký tự và mã hóa cho tiếng Việt: TCVN 6909:2001.

2. Định dạng dữ liệu

a) Định dạng số: Dữ liệu dạng số có tối đa 19 chữ số, trong đó phần thập phân có tối đa 4 chữ số. Sử dụng dấu chấm (.) để phân tách phần nguyên và phần thập phân (nếu có), trong đó:

- Dữ liệu dạng số thập phân được mô tả có độ dài tối đa là **x, y**, trong đó: **x** là tổng số chữ số tối đa (bao gồm cả phần nguyên và phần thập phân, không bao gồm dấu (.) phân cách); **y** là số chữ số tối đa phần thập phân.

Ví dụ: Chỉ tiêu Tỷ giá được mô tả có độ dài tối đa là 7,2, trong đó 7 là tổng số chữ số tối đa (bao gồm cả phần nguyên và phần thập phân); 2 là số chữ số tối đa phần thập phân.

- Dữ liệu dạng số nguyên được mô tả có độ dài tối đa là **x**, trong đó **x** là tổng số chữ số tối đa.

Ví dụ: Chỉ tiêu Số hóa đơn được mô tả có độ dài tối đa là 8, trong đó 8 là tổng số chữ số tối đa.

b) Định dạng kiểu ngày (date): YYYY-MM-DD, trong đó: YYYY là 4 số chỉ năm, MM là 2 số chỉ tháng, DD là 2 số chỉ ngày. Dữ liệu kiểu ngày thuộc múi giờ GMT+7 (+07:00).

Ví dụ: 2020-04-24 là ngày 24 tháng 4 năm 2020.

c) Định dạng kiểu ngày giờ (dateTime): YYYY-MM-DDThh:mm:ss, trong đó: YYYY là 4 số chỉ năm, MM là 2 số chỉ tháng, DD là 2 số chỉ ngày, T là ký hiệu phân tách phần dữ liệu ngày giờ, hh là 2 số chỉ giờ (từ 00 tới 23, không sử dụng AM/PM), mm là 2 số chỉ phút, ss là 2 số chỉ giây. Dữ liệu kiểu ngày giờ thuộc múi giờ GMT+7 (+07:00).

Ví dụ: 2020-04-24T18:39:30 là 18 giờ 39 phút 30 giây ngày 24 tháng 4 năm 2020.

Chú ý: Định dạng số, ngày và ngày giờ nêu trên chỉ áp dụng trong dữ liệu XML. Dữ liệu hiển thị theo quy định tại Thông tư số 68/2019/TT-BTC.

d) Quy định về đơn vị tiền tệ: Thực hiện theo quy định tại Điểm c, Khoản 2, Điều 3 Thông tư số 68/2019/TT-BTC.

3. Mã của cơ quan thuế trên hóa đơn điện tử

Mã của cơ quan thuế trên hóa đơn điện tử là một dãy ký tự gồm 12 chữ số do hệ thống của cơ quan thuế tạo ra trên các hóa đơn điện tử có mã của cơ quan thuế. Mã của cơ quan thuế có định dạng: $N_1N_2N_3N_4N_5N_6N_7N_8N_9N_{10}N_{11}N_{12}$ (N_1 đến N_{12} là các chữ số từ 0 đến 9).

4. Chữ ký số

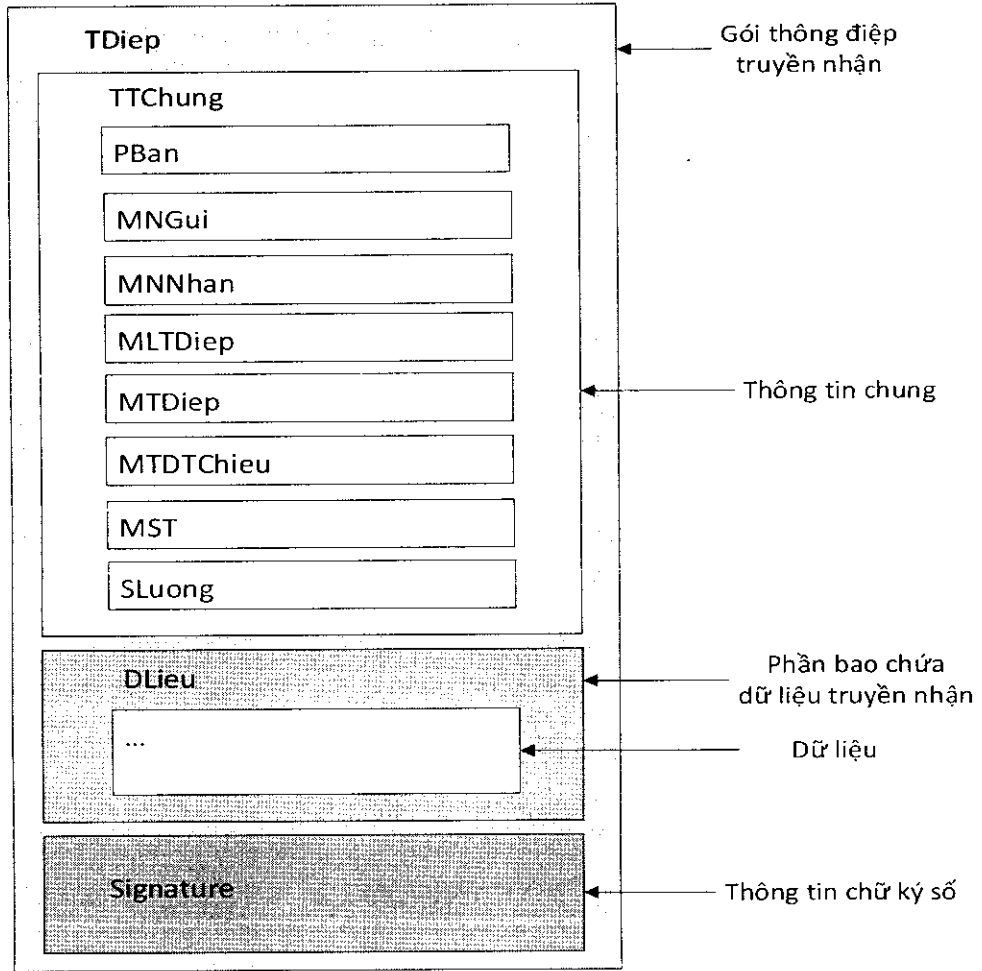
- Chữ ký số đáp ứng theo quy định tại Luật Giao dịch điện tử số 51/2005/QH11 ngày 29 tháng 11 năm 2005 và các văn bản hướng dẫn. Chữ ký số được đặc tả theo chuẩn XML Signature Syntax and Processing quy định tại Thông tư số 39/2017/TT-BTTTT ngày 15 tháng 12 năm 2017 của Bộ Thông tin và Truyền thông về ban hành danh mục tiêu chuẩn kỹ thuật về ứng dụng công nghệ thông tin trong cơ quan nhà nước.

- Vùng dữ liệu chữ ký số chứa thông tin thời điểm ký số (thẻ SigningTime, được đặt trong thẻ Signature\Object\SignatureProperties\SignatureProperty). Thẻ SigningTime có kiểu dữ liệu là ngày giờ theo quy định tại Khoản 2, Mục IV, Phần I.

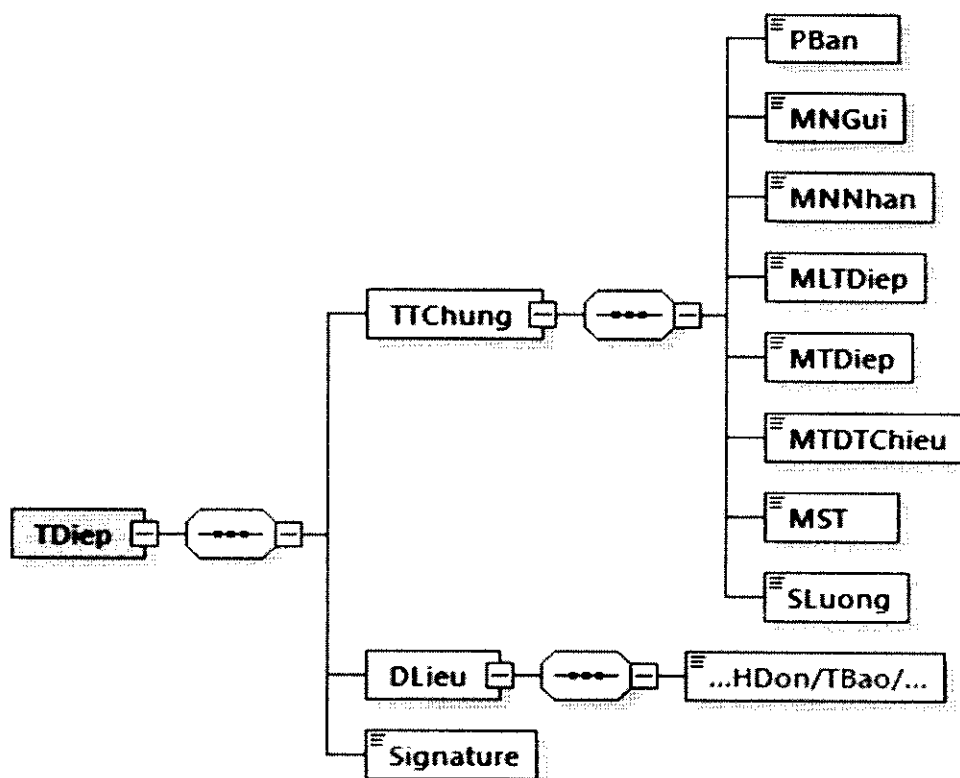
- Sử dụng thuộc tính URI của các thẻ Reference của chuẩn XML Signature Syntax and Processing để xác định các vùng dữ liệu cần ký số đối với từng loại dữ liệu, thông điệp, bao gồm cả thời điểm ký số.

5. Thông điệp truyền nhận giữa T-VAN hoặc TCKNGTT với cơ quan thuế

Định dạng của một thông điệp gồm ba phần: Thông tin chung (TTChung), dữ liệu (DLieu) và chữ ký số (Signature), được mô tả như sau:



Hình 1: Định dạng của một thông điệp được mô tả dưới dạng hình khối



Hình 2: Định dạng của một thông điệp được mô tả dưới dạng hình cây

Trong đó:

- Phần thông tin chung (TTChung): Chứa các thông tin phiên bản, mã nơi gửi, mã nơi nhận, mã loại thông điệp, mã thông điệp, mã thông điệp tham chiếu, mã số thuế, số lượng.
- Phần dữ liệu (DLieu): Chứa các thông tin hóa đơn, thông báo hủy, đề nghị, bảng tổng hợp dữ liệu hóa đơn điện tử gửi cơ quan thuế,... được định nghĩa tại Phần II quy định này.
- Phần chữ ký số (Signature): Chứa thông tin chữ ký số của bên gửi.

Định dạng chi tiết của thông điệp được mô tả tại bảng sau:

Tên chỉ tiêu	Tên thẻ	Độ dài tối đa	Kiểu dữ liệu	Ràng buộc
Thẻ TDiep chứa thông tin truyền nhận bao gồm thông tin chung, thông tin chi tiết và thông tin chữ ký số				
Thẻ TDiep\TTChung chứa thông tin chung của thông điệp				

Tên chỉ tiêu	Tên thẻ	Độ dài tối đa	Kiểu dữ liệu	Ràng buộc
Phiên bản của thông điệp (Trong Quy định này có giá trị là 1.0.0)	PBan	6	Chuỗi ký tự	Bắt buộc
Mã nơi gửi	MNGui	13	Chuỗi ký tự	Bắt buộc
Mã nơi nhận	MNNhan	13	Chuỗi ký tự	Bắt buộc
Mã loại thông điệp	MLTDiep	3	Số	Bắt buộc
Mã thông điệp	MTDiep	25	Chuỗi ký tự	Bắt buộc
Mã thông điệp tham chiếu	MTDTChieu	25	Chuỗi ký tự	Không bắt buộc
Mã số thuế (MST của NNT)	MST	14	Chuỗi ký tự	Bắt buộc
Số lượng	SLuong	7	Số	Bắt buộc
Thẻ TDiep\DLieu chứa phần dữ liệu của thông điệp				
Thẻ TDiep chứa thông tin chữ ký số (ký trên toàn bộ nội dung của thông điệp)				
Chữ ký số	Signature			Bắt buộc

Mô tả chi tiết:

- Phần thông tin chung (TTChung):

+ Mã nơi gửi (MNGui), mã nơi nhận (MNNhan): Được quy định đối với cơ quan thuế là TCT; đối với T-VAN, TCKNGTT là mã MST không bao gồm dấu “-” của đơn vị.

Ví dụ: Doanh nghiệp A có MST là 0107001729-001.

Khi doanh nghiệp A gửi dữ liệu cho cơ quan thuế thì MNGui là: 0107001729001, MNNhan là: TCT.

Khi cơ quan thuế gửi dữ liệu cho doanh nghiệp A thì MNGui là: TCT, MNNhan là: 0107001729001.

+ Mã loại thông điệp: Là mã mô tả loại thông điệp truyền/nhận, chi tiết tại Phụ lục I kèm theo Quy định này.

+ Mã thông điệp: Được sinh ra bởi hệ thống nơi gửi, đảm bảo tính duy nhất trên toàn hệ thống, có định dạng: MNGui + Y_1Y_2 + $N_1N_2N_3N_4N_5N_6N_7N_8N_9N_{10}$ trong đó: Y_1, Y_2 là 2 số cuối chỉ năm gửi, N_1 đến N_{10} là các số từ 0 đến 9.

Ví dụ: Doanh nghiệp A có MST là 0107001729-001.

Khi doanh nghiệp A truyền dữ liệu đến cơ quan thuế trong năm 2021 sẽ sinh mã thông điệp là: 0107001729001210000000001.

Khi cơ quan thuế truyền dữ liệu đến doanh nghiệp A trong năm 2021 sẽ sinh mã thông điệp là: TCT210000000001.

+ Mã thông điệp tham chiếu: Được sinh ra đối với các thông điệp phản hồi và có giá trị là mã thông điệp của thông điệp gửi đến.

Ví dụ: T-VAN A có MST là 0107001729.

Khi T-VAN A gửi dữ liệu hóa đơn điện tử của doanh nghiệp B đến cơ quan thuế để cấp mã trong năm 2021 sẽ sinh mã thông điệp như sau: 0107001729210000000001.

Khi cơ quan thuế phản hồi lại kết quả cấp mã sẽ sinh mã thông điệp là TCT210000000001 và mã thông điệp tham chiếu là 0107001729210000000001.

+ Mã số thuế (MST): Là mã số thuế của NNT có dữ liệu được gửi trong thông điệp.

+ Số lượng (SLuong): Là tổng số lượng dữ liệu (Tổng số lượng hóa đơn không mã, tổng số lượng bảng tổng hợp dữ liệu hóa đơn không mã,...) bên trong thẻ DLieu của thông điệp.

Ví dụ: Khi T-VAN A gửi đồng thời dữ liệu 04 hóa đơn điện tử không mã của doanh nghiệp B đến cơ quan thuế trong năm 2021 thì chỉ tiêu Số lượng (SLuong) trong thông điệp gửi có giá trị là 4.

- Phần dữ liệu (DLieu): Mỗi thông điệp chứa một loại dữ liệu của một NNT. Loại dữ liệu bao gồm: Dữ liệu hóa đơn điện tử có mã, hóa đơn điện tử không

có mã và dữ liệu khác. Với loại dữ liệu hóa đơn điện tử có mã, mỗi thông điệp chỉ chứa dữ liệu của một hóa đơn.

- Phần chữ ký số (Signature): Chứa thông tin chữ ký số của bên gửi (T-VAN, TCKNGTT hoặc cơ quan thuế) và được ký trên toàn bộ dữ liệu của thông điệp.

- Dung lượng tối đa của một thông điệp là 2MB.

6. QR Code trên hóa đơn điện tử

a) Biểu diễn dữ liệu trong QR Code

Giá trị của một đối tượng dữ liệu trong QR Code hiển thị từ phía đơn vị chấp nhận thanh toán có một trong các định dạng sau:

STT	Tên kiểu dữ liệu	Định nghĩa
1	Chuỗi ký tự số	Là định dạng ký tự số, bao gồm 10 ký tự số từ “0” đến “9”
2	Chuỗi ký tự chữ số đặc biệt	Là định dạng ký tự chữ số đặc biệt, được quy định bởi EMV Book 4 bao gồm 96 ký tự, trong đó có các ký tự chữ, ký tự số và dấu chấm (.)
3	Chuỗi ký tự	Là các chuỗi ký tự dạng dựng sẵn được quy định bởi tiêu chuẩn Unicode

Chi tiết về biểu diễn dữ liệu trong QR Code được quy định tại Điểm d, Khoản 6, Mục này.

b) Định dạng đối tượng dữ liệu QR Code trên hóa đơn

Dữ liệu trong QR Code được cấu tạo như sau: Mỗi đối tượng dữ liệu được tạo thành bởi ba trường riêng biệt, bao gồm: (1) trường định danh đối tượng dữ liệu (ID) tham chiếu; (2) trường độ dài chỉ rõ số lượng ký tự trong trường giá trị; (3) trường giá trị. Các trường được mã hóa như sau:

- Trường ID được mã hóa thành một giá trị gồm 02 chữ số, từ “00” đến “99”;
- Trường độ dài được mã hóa thành một giá trị gồm 02 chữ số, từ “01” đến “99”;
- Trường giá trị có độ dài tối thiểu là 01 ký tự, tối đa là 99 ký tự và được định dạng theo quy định đối với từng trường.

Trong trường hợp trường giá trị không có thông tin (độ dài là 0) thì không đưa trường ID, trường độ dài và trường giá trị vào dữ liệu QR Code.

c) Mô tả chi tiết thành phần dữ liệu QR Code

Handwritten mark

Định dạng, độ dài, hình thức hiển thị và ý nghĩa của các đối tượng dữ liệu được quy định chi tiết tại bảng dưới đây. Các ký tự được lưu trên các trường dữ liệu theo định dạng Unicode UTF-8.

Tên trường	ID	Kiểu dữ liệu	Độ dài ký tự	Ràng buộc	Mô tả
Phiên bản đặc tả QR Code	"00"	Chuỗi ký tự số	2	Bắt buộc	Trong Quy định này có giá trị là "01"
Các trường thông tin phục vụ thanh toán hóa đơn (nếu có)					
Phương thức khởi tạo	"01"	Chuỗi ký tự số	2	Không bắt buộc	Chi tiết tại Điểm d, Khoản 6, Mục này
Thông tin số hiệu đơn vị chấp nhận thanh toán	"02"- "03"	Chuỗi ký tự chữ số đặc biệt	Tối đa 99	Bắt buộc (Phải có tối thiểu 01 đối tượng dữ liệu nhận diện đơn vị chấp nhận thanh toán)	Chi tiết tại Điểm d, Khoản 6, Mục này
	"04"- "05"				
	"06"- "08"				
	"09"- "10"				
	"11"- "12"				
	"13"- "14"				
	"15"- "16"				
	"17"- "25"				
"26"- "51"					
Định danh duy nhất toàn cầu - GUID	"26-00"	Chuỗi ký tự chữ số đặc biệt	Tối đa 32	Bắt buộc	Chi tiết tại Điểm d, Khoản 6, Mục này
Định danh đơn vị chấp nhận thanh toán - Merchant ID	"26-01"	Chuỗi ký tự	Tối đa 14	Bắt buộc	Chi tiết tại Điểm d, Khoản 6, Mục này
Mã danh mục đơn vị chấp nhận thanh toán	"52"	Chuỗi ký tự số	4	Bắt buộc	Chi tiết tại Điểm d, Khoản 6, Mục này
Mã tiền tệ	"53"	Chuỗi ký tự số	3	Bắt buộc	Trường này có giá trị theo tiêu chuẩn ISO 4217, chuyển đổi từ chỉ tiêu Đơn vị tiền tệ trên hóa đơn (thẻ DVTTe). Ví dụ: Việt Nam đồng được thể hiện bằng giá trị "704".

Tên trường	ID	Kiểu dữ liệu	Độ dài ký tự	Ràng buộc	Mô tả
Số tiền giao dịch	"54"	Chuỗi ký tự chữ số đặc biệt	Tối đa 13	Bắt buộc	Chi tiết tại Điểm d, Khoản 6, Mục này
Mã quốc gia	"58"	Chuỗi ký tự chữ số đặc biệt	2	Bắt buộc	Chi tiết tại Điểm d, Khoản 6, Mục này
Tên đơn vị chấp nhận thanh toán	"59"	Chuỗi ký tự chữ số đặc biệt	Tối đa 25	Bắt buộc	Chi tiết tại Điểm d, Khoản 6, Mục này
Thành phố của đơn vị chấp nhận thanh toán	"60"	Chuỗi ký tự chữ số đặc biệt	Tối đa 15	Bắt buộc	Chi tiết tại Điểm d, Khoản 6, Mục này
Mã bưu điện	"61"	Chuỗi ký tự chữ số đặc biệt	Tối đa 10	Không bắt buộc	Chi tiết tại Điểm d, Khoản 6, Mục này
Thông tin bổ sung	"62"	Chuỗi ký tự	Tối đa 99	Không bắt buộc	Chi tiết tại Điểm d, Khoản 6, Mục này
Số hóa đơn/biên lai	"62-01"	Chuỗi ký tự chữ số đặc biệt	Tối đa 25	Không bắt buộc	Chi tiết tại Điểm d, Khoản 6, Mục này
Mã cửa hàng	"62-03"	Chuỗi ký tự chữ số đặc biệt	Tối đa 25	Không bắt buộc	Chi tiết tại Điểm d, Khoản 6, Mục này
Mã số điểm bán/thiết bị đầu cuối của đơn vị chấp nhận thanh toán	"62-07"	Chuỗi ký tự chữ số đặc biệt	Tối đa 25	Không bắt buộc	Chi tiết tại Điểm d, Khoản 6, Mục này

Tên trường	ID	Kiểu dữ liệu	Độ dài ký tự	Ràng buộc	Mô tả
Mục đích giao dịch	“62-08”	Chuỗi ký tự chữ số đặc biệt	Tối đa 25	Không bắt buộc	Chi tiết tại Điểm d, Khoản 6, Mục này
Yêu cầu dữ liệu khách hàng bổ sung	“62-09”	Chuỗi ký tự chữ số đặc biệt	Tối đa 3	Không bắt buộc	Chi tiết tại Điểm d, Khoản 6, Mục này
Các trường thông tin phục vụ tra cứu hóa đơn (nếu có)					
Thông tin hóa đơn	“99”	Chuỗi ký tự	Tối đa 99	Không bắt buộc	
Định danh duy nhất toàn cầu - GUID	“99-00”	Chuỗi ký tự chữ số đặc biệt	Tối đa 13	Không bắt buộc	Trường này có giá trị là chỉ tiêu Mã số thuế người bán trên hóa đơn (Thẻ MST bên trong thẻ NBan), trường hợp là MST chi nhánh thì không bao gồm dấu “-”. Ví dụ: nếu thẻ MST người bán có giá trị là “0107001729-001” thì trường này có giá trị là “0107001729001”.
Ký hiệu mẫu số hóa đơn	“99-01”	Chuỗi ký tự	1	Không bắt buộc	Trường này có giá trị là chỉ tiêu ký hiệu mẫu số hóa đơn (thẻ KHMSHDon). Ví dụ: 1.
Ký hiệu hóa đơn	“99-02”	Chuỗi ký tự	6	Không bắt buộc	Trường này có giá trị là chỉ tiêu ký hiệu hóa đơn (thẻ KHHDDon). Ví dụ: C21TYYY.
Số hóa đơn	“99-03”	Chuỗi ký tự	Tối đa 8	Không bắt buộc	Trường này có giá trị là chỉ tiêu số hóa đơn (thẻ SHDon). Ví dụ: 68.
Thời điểm lập hóa đơn	“99-04”	Chuỗi ký tự	8	Không bắt buộc	Trường này có giá trị là chỉ tiêu Thời điểm lập của hóa đơn (thẻ

Tên trường	ID	Kiểu dữ liệu	Độ dài ký tự	Ràng buộc	Mô tả
					TDLap) theo định dạng YYYYMMDD. Ví dụ: 20211121.
Tổng tiền thanh toán bằng số	"99-05"	Chuỗi ký tự chữ số đặc biệt	Tối đa 20	Không bắt buộc	Trường này có giá trị là chỉ tiêu Tổng tiền thanh toán bằng số trên hóa đơn (thẻ TgTTTBSố)
Các trường thông tin phục vụ kiểm tra					
Mã kiểm chứng dữ liệu – Cyclic Redundancy Check CRC (Checksum)	"63"	Chuỗi ký tự chữ số đặc biệt	4	Bắt buộc	Chi tiết tại Điểm d, Khoản 6, Mục này

Bảng trên quy định các trường dữ liệu tối thiểu trên QR Code để phục vụ tra cứu, thanh toán (nếu có nhu cầu). Đơn vị chấp nhận thanh toán có thể bổ sung các trường thông tin khác theo quy định của NHNN.

Tham khảo ví dụ minh họa QR Code trên hóa đơn điện tử tại Phụ lục XII kèm theo Quy định này.

d) Chi tiết định dạng QR Code trong lĩnh vực thanh toán tại Việt Nam

Thông tin chi tiết định dạng QR Code trong lĩnh vực thanh toán tại Việt Nam được quy định tại Quyết định số 1928/QĐ-NHNN (Đặc tả kỹ thuật QR Code hiển thị từ phía đơn vị chấp nhận thanh toán tại Việt Nam).

5

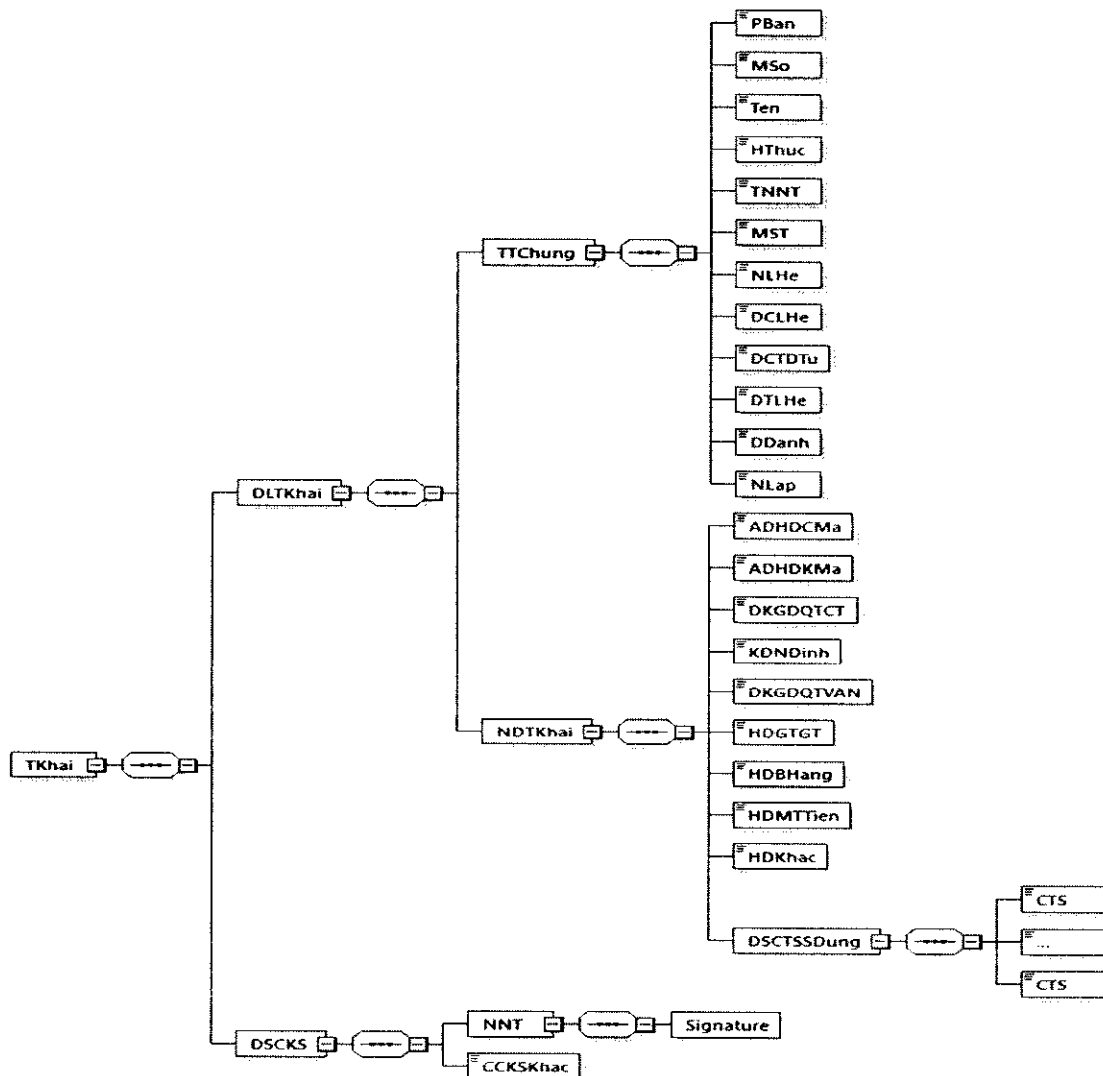
M

Phần II
ĐỊNH DẠNG THÀNH PHẦN CHỨA DỮ LIỆU
HOÁ ĐƠN ĐIỆN TỬ

I. Thành phần dữ liệu áp dụng cho nghiệp vụ đăng ký/thay đổi thông tin sử dụng hóa đơn điện tử, đề nghị cấp hóa đơn điện tử có mã của cơ quan thuế theo từng lần phát sinh

1. Định dạng dữ liệu tờ khai đăng ký/thay đổi thông tin sử dụng hóa đơn điện tử

a) Tờ khai có định dạng như sau:



Hình 3: Định dạng của một tờ khai đăng ký/thay đổi thông tin sử dụng hóa đơn điện tử

b) Định dạng chi tiết được mô tả tại bảng dưới đây:

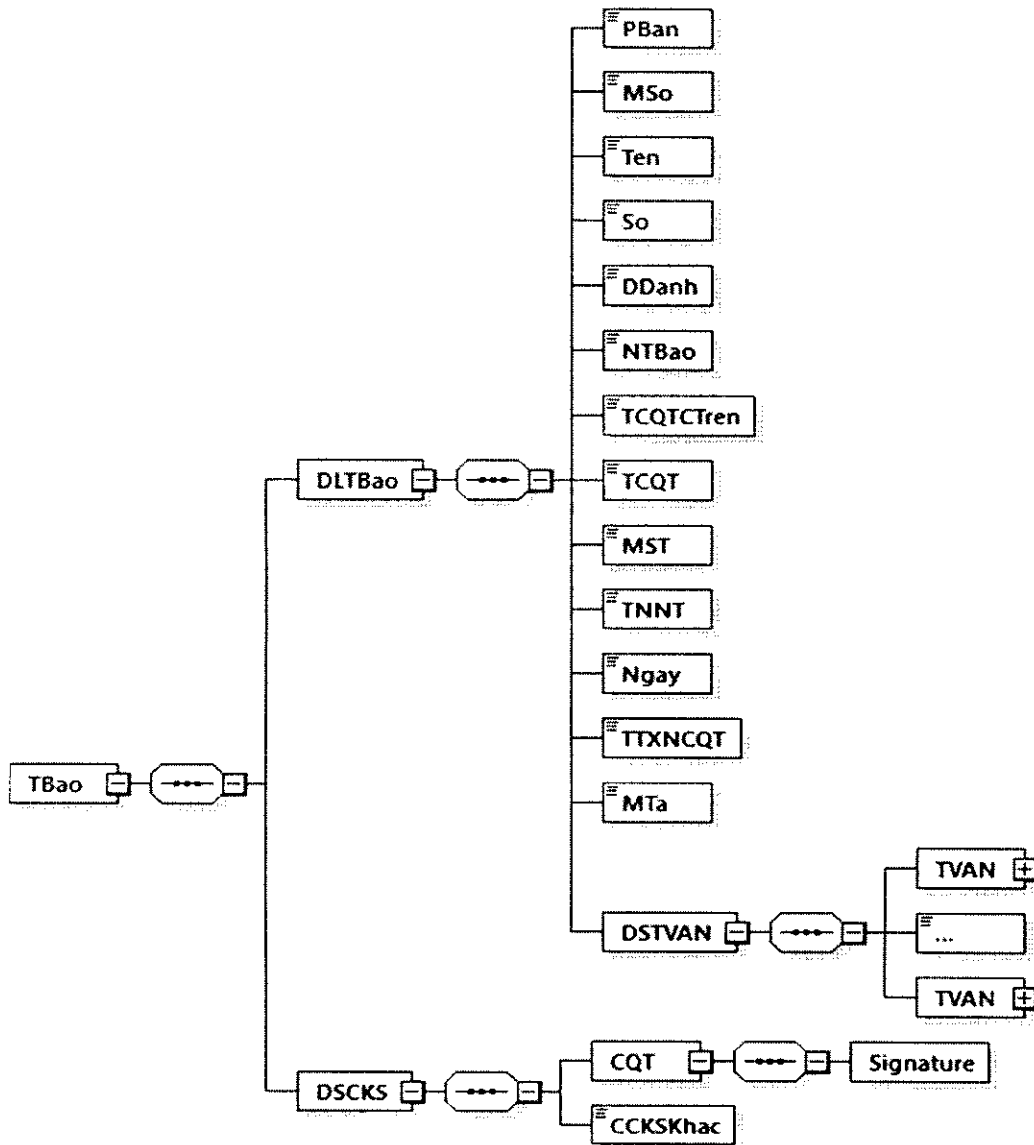
Tên chỉ tiêu	Tên thẻ	Độ dài tối đa	Kiểu dữ liệu	Ràng buộc
Thẻ TKhai chứa dữ liệu tờ khai và chữ ký số của NNT				
Thẻ TKhai\DLTKhai chứa dữ liệu tờ khai bao gồm: Thông tin chung và nội dung chi tiết của tờ khai				
Thẻ TKhai\DLTKhai\TTChung chứa thông tin chung của tờ khai				
Phiên bản XML (Trong Quy định này có giá trị là 1.0.0)	PBan	6	Chuỗi ký tự	Không bắt buộc
Mẫu số (Mẫu số tờ khai)	MSo	1	Số (Chi tiết tại Phụ lục VIII kèm theo Quy định này)	Bắt buộc
Tên (Tên tờ khai)	Ten	100	Chuỗi ký tự	Bắt buộc
Hình thức (Hình thức đăng ký/thay đổi thông tin sử dụng hóa đơn điện tử)	HThuc	1	Số (1: Đăng ký, 2: Thay đổi)	Bắt buộc
Tên NNT	TNNT	400	Chuỗi ký tự	Bắt buộc
Mã số thuế	MST	14	Chuỗi ký tự	Bắt buộc
Người liên hệ	NLHe	50	Chuỗi ký tự	Bắt buộc
Địa chỉ liên hệ	DCLHe	400	Chuỗi ký tự	Bắt buộc
Địa chỉ thư điện tử	DCTDTu	50	Chuỗi ký tự	Bắt buộc
Điện thoại liên hệ	DTLHe	20	Chuỗi ký tự	Bắt buộc
Địa danh	DDanh	50	Chuỗi ký tự	Bắt buộc
Ngày lập	NLap		Ngày	Bắt buộc
Thẻ TKhai\DLTKhai\NDTKhai chứa nội dung chi tiết tờ khai				
Áp dụng hóa đơn có mã (Áp dụng với hóa đơn điện tử có mã)	ADHDCMa	1	Số (0: không áp dụng, 1: áp dụng)	Bắt buộc
Áp dụng hóa đơn không mã (Áp dụng với hóa đơn điện tử không mã)	ADHDKMa	1	Số (0: không áp dụng, 1: áp dụng)	Bắt buộc
Đăng ký giao dịch qua Tổng cục Thuế (Đăng ký giao dịch	DKGDQTCT	1	Số (0: không qua công thông tin	Bắt buộc

Tên chỉ tiêu	Tên thẻ	Độ dài tối đa	Kiểu dữ liệu	Ràng buộc
qua cổng thông tin điện tử của Tổng cục Thuế)			điện tử, 1: qua cổng thông tin điện tử)	
Khoản, Điều, Nghị định (Theo Khoản, Điều của Nghị định)	KDNDinh	100	Chuỗi ký tự	Bắt buộc trong trường hợp đăng ký giao dịch qua cổng thông tin điện tử của Tổng cục Thuế
Đăng ký giao dịch qua T-VAN	DKGDQTVAN	1	Số (0: không qua T-VAN, 1: qua T-VAN)	Bắt buộc
Hóa đơn GTGT (Loại hóa đơn sử dụng là hóa đơn GTGT)	HDGTGT	1	Số (0: không sử dụng, 1: sử dụng)	Bắt buộc
Hóa đơn bán hàng (Loại hóa đơn sử dụng là hóa đơn bán hàng)	HDBHang	1	Số (0: không sử dụng, 1: sử dụng)	Bắt buộc
Hóa đơn máy tính tiền (Loại hóa đơn sử dụng là hóa đơn khởi tạo từ máy tính tiền)	HDMTTien	1	Số (0: không sử dụng, 1: sử dụng)	Bắt buộc
Hóa đơn khác (Loại hóa đơn sử dụng là các loại hóa đơn khác)	HDKhac	1	Số (0: không sử dụng, 1: sử dụng)	Bắt buộc
Thẻ TKhai\DLTKhai\NDTKhai\DSCTSSDung chứa danh sách chứng thư số sử dụng				
Thẻ TKhai\DLTKhai\NDTKhai\DSCTSSDung\CTS chứa thông tin chứng thư số sử dụng (Thẻ này có thể lập lại nhiều lần tương ứng với số lượng chứng thư số sử dụng)				
Số thứ tự	STT	3	Số	Không bắt buộc
Tên tổ chức (Cơ quan chứng thực/cấp/công nhận)	TTChuc	400	Chuỗi ký tự	Bắt buộc

Tên chỉ tiêu	Tên thẻ	Độ dài tối đa	Kiểu dữ liệu	Ràng buộc
chữ ký số, chữ ký điện tử				
Seri (Số sê-ri chứng thư số)	Seri	40	Chuỗi ký tự	Bắt buộc
Từ ngày (Thời hạn sử dụng chứng thư số từ ngày)	TNgay		Ngày giờ	Bắt buộc
Đến ngày (Thời hạn sử dụng chứng thư số đến ngày)	DNgay		Ngày giờ	Bắt buộc
Hình thức (Hình thức đăng ký)	HThuc	1	Số (1: Thêm mới, 2: Gia hạn, 3: Ngừng sử dụng)	Bắt buộc
Thẻ TKhai\DSCKS chứa thông tin chữ ký số, bao gồm chữ ký số của NNT và các chữ ký số khác (nếu có).				
Thẻ TKhai\DSCKS\NNT chứa thông tin chữ ký số của NNT hoặc của đại diện hợp pháp (Ký trên thẻ TKhai\DLTKhai)				
Chữ ký số	Signature			Bắt buộc
Thẻ TKhai\DSCKS\CCKSKhac chứa các chữ ký số khác (nếu có).				

2. Định dạng dữ liệu thông báo về việc chấp nhận/không chấp nhận sử dụng hóa đơn điện tử

a) Thông báo có định dạng như sau:



Hình 4: Định dạng dữ liệu Thông báo về việc chấp nhận/không chấp nhận đăng ký/thay đổi thông tin sử dụng hóa đơn điện tử

b) Định dạng chi tiết được mô tả tại bảng dưới đây:

Tên chỉ tiêu	Tên thẻ	Độ dài tối đa	Kiểu dữ liệu	Ràng buộc
Thẻ TBao chứa dữ liệu thông báo và thông tin chữ ký số của cơ quan thuế				
Thẻ TBao\DLTBao chứa dữ liệu thông báo				
Phiên bản XML (Trong Quy định này có giá trị là 1.0.0)	PBan	6	Chuỗi ký tự	Không bắt buộc
Mẫu số (Mẫu số thông báo)	MSo	1	Số (Chi tiết tại	Bắt buộc

Tên chỉ tiêu	Tên thẻ	Độ dài tối đa	Kiểu dữ liệu	Ràng buộc
			Phụ lục VIII kèm theo Quy định này)	
Tên (Tên thông báo)	Ten	255	Chuỗi ký tự	Bắt buộc
Số (Số thông báo)	So	30	Chuỗi ký tự	Bắt buộc
Địa danh	DDanh	50	Chuỗi ký tự	Bắt buộc
Ngày thông báo	NTBao		Ngày	Bắt buộc
Tên cơ quan thuế cấp trên	TCQTCTren	100	Chuỗi ký tự	Bắt buộc
Tên cơ quan thuế (Tên cơ quan thuế ra thông báo)	TCQT	100	Chuỗi ký tự	Bắt buộc
Mã số thuế	MST	14	Chuỗi ký tự	Bắt buộc
Tên NNT	TNNT	400	Chuỗi ký tự	Bắt buộc
Ngày (Ngày đăng ký/thay đổi)	Ngay		Ngày	Bắt buộc
Trạng thái xác nhận của cơ quan thuế	TTXNCQT	1	Số (Chi tiết tại Phụ lục XI kèm theo Quy định này)	Bắt buộc
Mô tả	MTa	400	Chuỗi ký tự	Bắt buộc
Thẻ TBao\DLTBao\DSTVAN chứa danh sách các tổ chức cung cấp dịch vụ hóa đơn điện tử được cơ quan thuế ủy thác (nếu có).				
Thẻ TBao\DLTBao\DSTVAN\TVAN chứa tên, địa chỉ đăng ký. Thẻ này được lặp lại nhiều lần tương ứng với số T-VAN được cơ quan thuế ủy thác				
Tên (Tên tổ chức cung cấp dịch vụ hóa đơn điện tử được cơ quan thuế ủy thác)	Ten	400	Chuỗi ký tự	Bắt buộc
Địa chỉ đăng ký (Địa chỉ đăng ký của tổ chức cung cấp dịch vụ)	DCDKy	400	Chuỗi ký tự	Bắt buộc

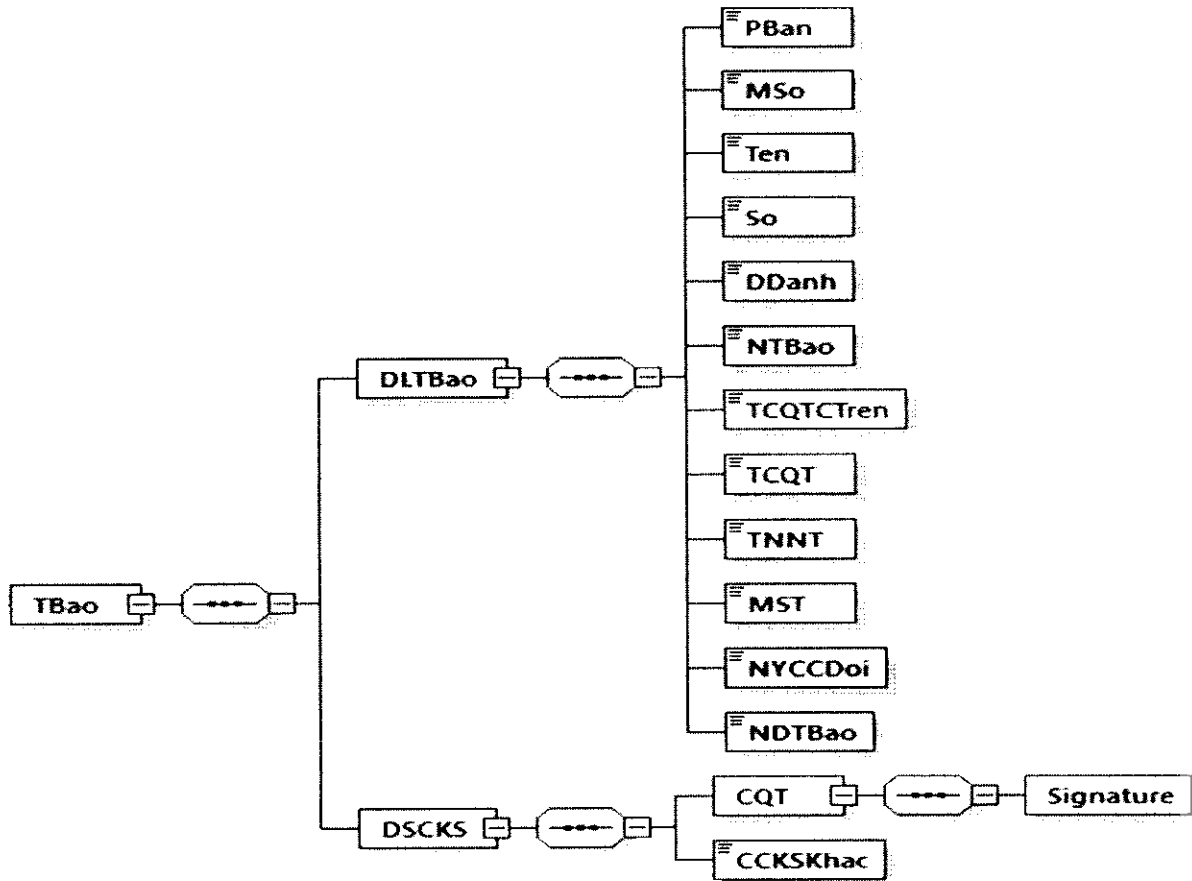




Tên chỉ tiêu	Tên thẻ	Độ dài tối đa	Kiểu dữ liệu	Ràng buộc
vụ hóa đơn điện tử được cơ quan thuế ủy thác)				
Thẻ TBao\DSCKs chứa thông tin chữ ký số, bao gồm chữ ký số của cơ quan thuế và các chữ ký số khác (nếu có)				
Thẻ TBao\DSCKs\CQT chứa thông tin chữ ký số của cơ quan thuế (Ký trên thẻ TBao\DLTBao)				
Chữ ký số	Signature			Bắt buộc
Thẻ TBao\DSCKs\CCKSKhac chứa các chữ ký số khác (nếu có).				

3. Định dạng dữ liệu thông báo về việc hết thời gian sử dụng hóa đơn điện tử có mã qua cổng thông tin điện tử Tổng cục Thuế/quia ủy thác tổ chức cung cấp dịch vụ về hóa đơn điện tử; không thuộc trường hợp sử dụng hóa đơn điện tử không có mã.

a) Thông báo có định dạng như sau:



Hình 5: Định dạng dữ liệu Thông báo về việc hết thời gian sử dụng hóa đơn điện tử có mã qua cổng thông tin điện tử Tổng cục Thuế/qua ủy thác tổ chức cung cấp dịch vụ về hóa đơn điện tử; không thuộc trường hợp sử dụng hóa đơn điện tử không có mã

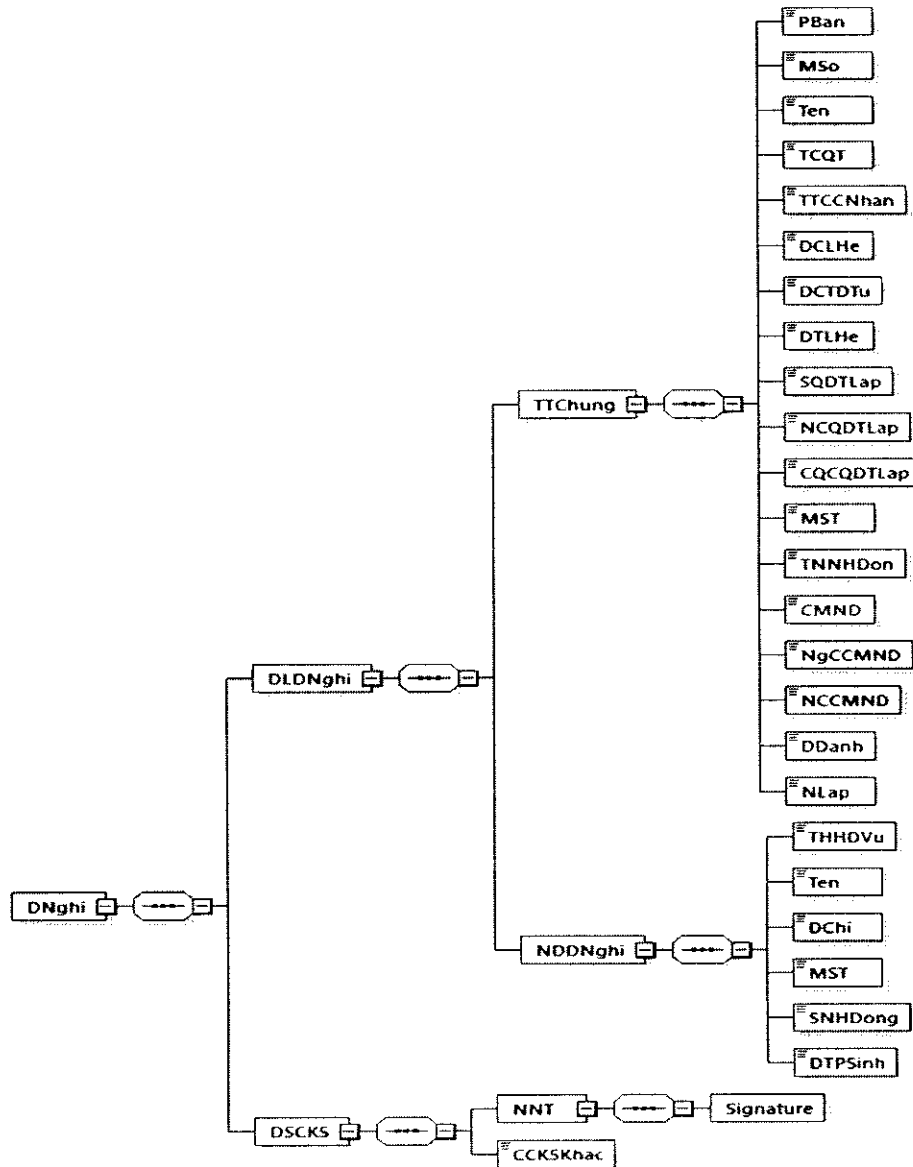
b) Định dạng chi tiết được mô tả tại bảng dưới đây:

Tên chỉ tiêu	Tên thẻ	Độ dài tối đa	Kiểu dữ liệu	Ràng buộc
Thẻ TBao chứa dữ liệu thông báo về việc hết thời gian sử dụng hóa đơn điện tử có mã và chữ ký số của cán bộ, cơ quan ra quyết định				
Thẻ TBao\DLTBao chứa dữ liệu thông tin của thông báo				
Phiên bản XML (Trong Quy định này có giá trị là 1.0.0)	PBan	6	Chuỗi ký tự	Không bắt buộc
Mẫu số (Mẫu số thông báo)	MSo	1	Số (Chi tiết tại Phụ lục VIII kèm theo Quy định này)	Bắt buộc

Tên chỉ tiêu	Tên thẻ	Độ dài tối đa	Kiểu dữ liệu	Ràng buộc
Tên (Tên thông báo)	Ten	255	Chuỗi ký tự	Bắt buộc
Số (Số thông báo)	So	30	Chuỗi ký tự	Bắt buộc
Địa danh	DDanh	50	Chuỗi ký tự	Bắt buộc
Ngày thông báo	NTBao		Ngày tháng	Bắt buộc
Tên cơ quan thuế cấp trên	TCQTCTren	100	Chuỗi ký tự	Bắt buộc
Tên cơ quan thuế (Tên cơ quan thuế ra thông báo)	TCQT	100	Chuỗi ký tự	Bắt buộc
Tên người nộp thuế	TNNT	400	Chuỗi ký tự	Bắt buộc
Mã số thuế	MST	14	Chuỗi ký tự	Bắt buộc
Ngày yêu cầu chuyển đổi	NYCCDoi		Ngày tháng	Bắt buộc
Nội dung thông báo	NDTBao	400	Chuỗi ký tự	Bắt buộc
Thẻ TBao\DSCKs chứa thông tin chữ ký số, bao gồm chữ ký số của cơ quan thuế và các chữ ký số khác (nếu có).				
Thẻ TBao\DSCKs\CQT chứa thông tin chữ ký số của cơ quan thuế (Ký trên thẻ TBao\DLTBao).				
Chữ ký số	Signature			Bắt buộc
Thẻ TBao\DSCKs\CCKSKhac chứa các chữ ký số khác (nếu có).				

4. Định dạng dữ liệu đề nghị cấp hóa đơn điện tử có mã theo từng lần phát sinh

a) Đề nghị có định dạng như sau:



Hình 6: Định dạng dữ liệu Đề nghị cấp hóa đơn điện tử có mã theo từng lần phát sinh

b) Định dạng chi tiết được mô tả tại bảng dưới đây:

Tên chỉ tiêu	Tên thẻ	Độ dài tối đa	Kiểu dữ liệu	Ràng buộc
Thẻ DNghi chứa dữ liệu đề nghị cấp hóa đơn điện tử có mã theo từng lần phát sinh và chữ ký số của NNT				
Thẻ DNghi\DLDNghi chứa dữ liệu đề nghị cấp hóa đơn điện tử có mã theo từng lần phát sinh, trong đó bao gồm thông tin chung và nội dung chi tiết của đề nghị				
Thẻ DNghi\DLDNghi\TTChung chứa thông tin chung				
Phiên bản XML	PBan	6	Chuỗi	Không bắt buộc

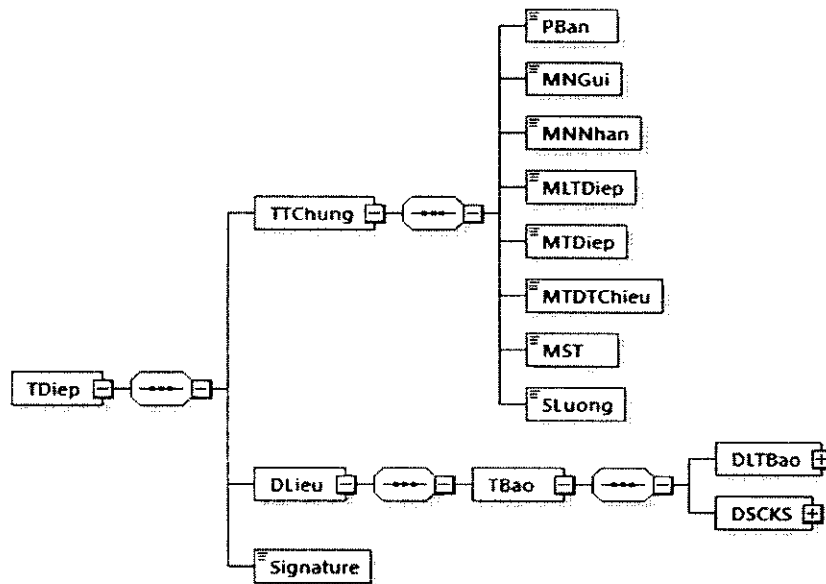
Handwritten initials/signature

Tên chỉ tiêu	Tên thẻ	Độ dài tối đa	Kiểu dữ liệu	Ràng buộc
(Trong Quy định này có giá trị là 1.0.0)			ký tự	
Mẫu số (Mẫu số đề nghị)	MSo	1	Số (Chi tiết tại Phụ lục VIII kèm theo Quy định này)	Bắt buộc
Tên (Tên đề nghị)	Ten	100	Chuỗi ký tự	Bắt buộc
Tên cơ quan thuế (Tên cơ quan thuế cấp hóa đơn)	TCQT	100	Chuỗi ký tự	Bắt buộc
Tên tổ chức, cá nhân	TTCCNhan	400	Chuỗi ký tự	Bắt buộc
Địa chỉ liên hệ	DCLHe	400	Chuỗi ký tự	Bắt buộc
Địa chỉ thư điện tử	DCTDTu	50	Chuỗi ký tự	Bắt buộc
Điện thoại liên hệ	DTLHe	20	Chuỗi ký tự	Bắt buộc
Số quyết định thành lập (Số quyết định thành lập tổ chức)	SQDTLap	50	Chuỗi ký tự	Không bắt buộc
Ngày cấp quyết định thành lập (Ngày cấp quyết định thành lập tổ chức)	NCQDTLap		Ngày	Không bắt buộc
Cơ quan cấp quyết định thành lập (Cơ quan cấp quyết định thành lập tổ chức)	CQCQDTLap	200	Chuỗi ký tự	Không bắt buộc
Mã số thuế	MST	14	Chuỗi ký tự	Không bắt buộc
Tên người nhận hóa đơn	TNNHDon	50	Chuỗi ký tự	Bắt buộc
CMND (Số CMMD của người đi nhận)	CMND	12	Chuỗi ký tự	Bắt buộc

Tên chỉ tiêu	Tên thẻ	Độ dài tối đa	Kiểu dữ liệu	Ràng buộc
hóa đơn)				
Ngày cấp CMND (Ngày cấp CMND của người đi nhận hóa đơn)	NgCCMND		Ngày	Bắt buộc
Nơi cấp CMND (Nơi cấp CMND của người đi nhận hóa đơn)	NCCMND	100	Chuỗi ký tự	Bắt buộc
Địa danh	DDanh	50	Chuỗi ký tự	Bắt buộc
Ngày lập	NLap		Ngày	
Thẻ DNghi\DLDNghi\NDDNghi chứa nội dung đề nghị				
Tên hàng hóa, dịch vụ	THHDVu	500	Chuỗi ký tự	Bắt buộc
Tên (Tên người mua hàng hóa, dịch vụ)	Ten	400	Chuỗi ký tự	Bắt buộc
Địa chỉ (Địa chỉ người mua hàng hóa, dịch vụ)	DChi	400	Chuỗi ký tự	Bắt buộc
Mã số thuế (Mã số thuế người mua hàng hóa, dịch vụ)	MST	14	Chuỗi ký tự	Không bắt buộc
Số, ngày hợp đồng (Số, ngày hợp đồng mua bán hàng hóa, dịch vụ)	SNHDong	150	Chuỗi ký tự	Không bắt buộc
Doanh thu phát sinh	DTPSinh	19,4	Số	Bắt buộc
Thẻ DNghi\DSCKS chứa thông tin chữ ký số, bao gồm chữ ký số của NNT và chữ ký số khác (nếu có).				
Thẻ DNghi\DSCKSNNT chứa thông tin chữ ký số NNT (Ký trên thẻ DLDNghi)				
Chữ ký số NNT	Signature			Bắt buộc
Thẻ DNghi\DSCKS\CCKSKhac chứa các chữ ký số khác (nếu có).				

5. Thông điệp thông báo về việc hết thời gian sử dụng hóa đơn điện tử có mã qua cổng thông tin điện tử Tổng cục Thuế/quia ủy thác tổ chức cung cấp dịch vụ về hóa đơn điện tử; không thuộc trường hợp sử dụng hóa đơn điện tử không có mã

a) Thông điệp thông báo có định dạng như sau:



Hình 7: Định dạng của một thông điệp thông báo về việc hết thời gian sử dụng hóa đơn điện tử có mã qua cổng thông tin điện tử Tổng cục Thuế/quá ủy thác tổ chức cung cấp dịch vụ về hóa đơn điện tử; không thuộc trường hợp sử dụng hóa đơn điện tử không có mã

- Thông báo về việc hết thời gian sử dụng hóa đơn điện tử có mã qua cổng thông tin điện tử Tổng cục Thuế/quá ủy thác tổ chức cung cấp dịch vụ về hóa đơn điện tử; không thuộc trường hợp sử dụng hóa đơn điện tử không có mã được đặt bên trong thẻ DLieu của thông điệp.

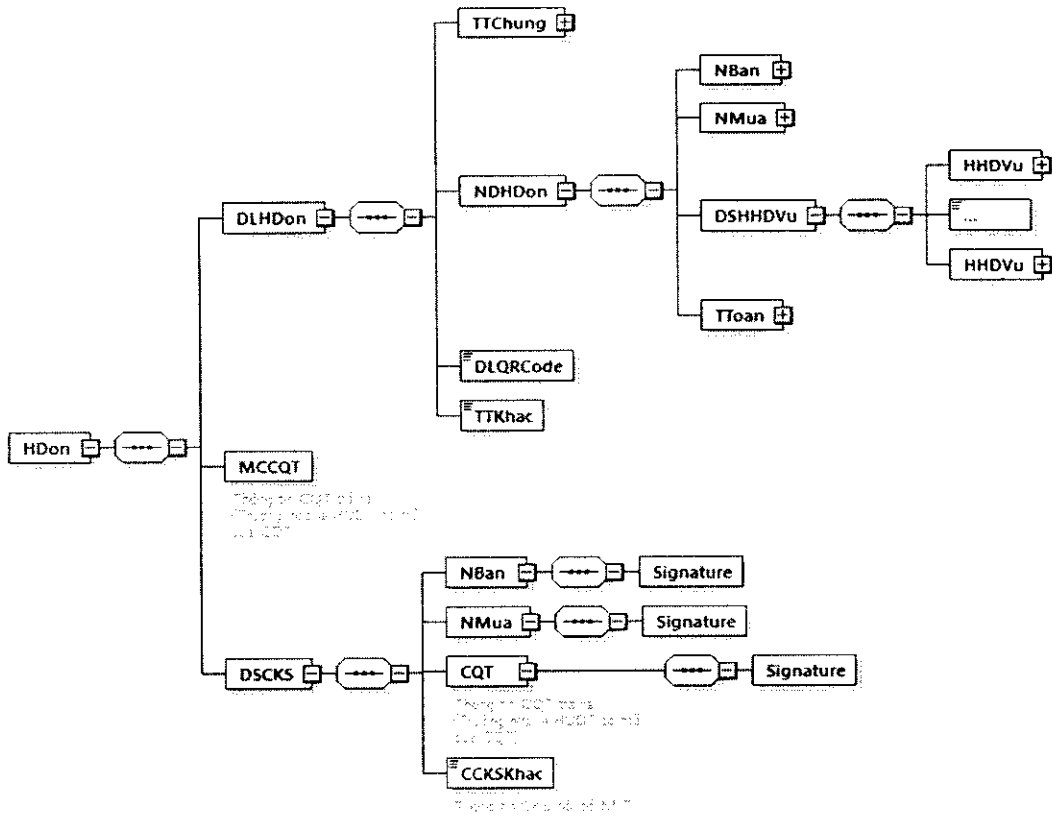
- Định dạng chung cho thông điệp được mô tả tại Khoản 5, Mục IV, Phần I.

b) Định dạng chi tiết thông điệp thông báo về việc hết thời gian sử dụng hóa đơn điện tử có mã qua cổng thông tin điện tử Tổng cục Thuế/quá ủy thác tổ chức cung cấp dịch vụ về hóa đơn điện tử mô tả tại Khoản 3, Mục I, Phần II.

II. Các thành phần dữ liệu áp dụng cho nghiệp vụ lập và gửi hóa đơn điện tử đến cơ quan thuế

1. Định dạng chung của hóa đơn điện tử

Hóa đơn điện tử có định dạng như sau:



Hình 8: Định dạng hóa đơn điện tử

Trong đó các thành phần dữ liệu như sau:

- Thẻ <HDon> chứa toàn bộ dữ liệu của một hóa đơn điện tử.
- Bên trong thẻ <HDon> được tổ chức thành các phần:
 - + Thẻ <DLHDon/>: Chứa dữ liệu hóa đơn điện tử do người bán lập:
 - Thẻ <TTChung>: Chứa các thông tin chung của hóa đơn (Tên hóa đơn, ký hiệu mẫu số, ký hiệu, số hóa đơn, thời điểm lập,...)
 - Thẻ <NDHDon>: Chứa các thông tin nội dung hóa đơn (người bán, người mua, hàng hóa dịch vụ, thanh toán,...)
 - Thẻ DLQRCode chứa dữ liệu QR Code phục vụ tra cứu, thanh toán hóa đơn điện tử (Nếu có). Chi tiết định dạng của thẻ được mô tả tại Khoản 6, Mục IV, Phần I.
 - Thẻ <TTKhac> chứa các thông tin bổ sung của NNT (nếu có). Nội dung của thẻ chứa tối đa 500 ký tự. Có thể đặt thẻ <TTKhac> ở nhiều vị trí bên trong thẻ <DLHDon>. Định dạng thẻ <TTKhac> như sau:

<TTKhac>

<TTin>

```

<TTruong>Mã hàng hóa</TTruong>
<KDLieu>string</KDLieu>
<DLieu>MHH01</DLieu>
</TTin>
.....
</TTKhac>

```

Trong đó:

Thẻ <TTruong> chứa tên trường thông tin cần hiển thị trên hóa đơn điện tử.

Thẻ <KDLieu> chứa kiểu dữ liệu của thông tin cần hiển thị (string/numeric,...).

Thẻ <DLieu> chứa dữ liệu cần hiển thị.

Định dạng chi tiết phần thông tin khác được mô tả ở bảng sau:

Tên chỉ tiêu	Tên thẻ	Kiểu dữ liệu	Ràng buộc
Tên trường	TTruong	Chuỗi ký tự	Bắt buộc
Kiểu dữ liệu	KDLieu	Chuỗi ký tự (Chi tiết tại Phụ lục III kèm theo Quy định này)	Bắt buộc
Dữ liệu	DLieu	Chuỗi ký tự	Bắt buộc

+ Thẻ <MCCQT>: Chứa dữ liệu mã của cơ quan thuế, do cơ quan thuế tạo ra và được áp dụng đối với hóa đơn điện tử có mã (Thẻ này không có trong hóa đơn của NNT gửi cơ quan thuế để cấp mã), chi tiết quy định tại Khoản 3, Mục IV, Phần I.

+ Thẻ <DSCKS>: Chứa dữ liệu chữ ký số của người bán, người mua, cơ quan thuế (đối với hóa đơn điện tử có mã) và chữ ký số khác (nếu có). Trong đó:

- Thẻ <NBan>: Chứa chữ ký số người bán được ký trên toàn bộ dữ liệu bên trong của thẻ <DLHDon>.

- Thẻ <NMua>: Chứa dữ liệu chữ ký số người mua được đặt bên trong của phần chứa thông tin chữ ký số <DSCKS>. Chữ ký số người mua là không bắt buộc.

- Các chữ ký số khác (nếu có) do NNT tự định nghĩa và quản lý, được đặt bên trong thẻ CCKSKhac.

Thông tin chi tiết bên trong các thẻ <DLHDon/>, <MCCQT/>, <DSCKS/> được định nghĩa chi tiết tại Khoản 2, Mục II, Phần II.

2. Định dạng dữ liệu hóa đơn điện tử

a) Hóa đơn giá trị gia tăng

Tên chỉ tiêu	Tên thẻ	Độ dài tối đa	Kiểu dữ liệu	Ràng buộc
Thẻ HDon chứa thông tin dữ liệu hóa đơn và thông tin chữ ký số				
Thẻ HDon\DLHDon chứa các thông tin chung, nội dung chi tiết hóa đơn, dữ liệu QR Code và thông tin khác do người bán tự định nghĩa				
Thẻ HDon\DLHDon\TTChung chứa thông tin chung của hóa đơn				
Phiên bản XML (Trong Quy định này có giá trị là 1.0.0)	PBan	6	Chuỗi ký tự	Không bắt buộc
Tên hóa đơn	THDon	50	Chuỗi ký tự	Bắt buộc (Trừ trường hợp quy định tại Điều 3, Thông tư số 68/2019/TT-BTC)
Ký hiệu mẫu số hóa đơn	KHMSHDon	1	Số (Chi tiết tại Phụ lục II kèm theo Quy định này)	Bắt buộc (Trừ trường hợp quy định tại Điều 3, Thông tư số 68/2019/TT-BTC)
Ký hiệu hóa đơn	KHHDDon	6	Chuỗi ký tự	Bắt buộc (Trừ trường hợp quy định tại Điều 3, Thông tư số 68/2019/TT-BTC)
Số hóa đơn	SHDon	8	Số	Bắt buộc (Trừ trường hợp quy định tại Điều 3, Thông tư số 68/2019/TT-BTC)
Thời điểm lập	TDLap		Ngày	Bắt buộc
Đơn vị tiền tệ	DVTTe	3	Chuỗi ký tự (Chi tiết tại Khoản 2, Mục IV, Phần I)	Bắt buộc
Tỷ giá	TGia	7,2	Số	Bắt buộc (Trừ trường hợp quy định tại Điều 3, Thông tư số 68/2019/TT-BTC)

20
H
W

Tên chỉ tiêu	Tên thẻ	Độ dài tối đa	Kiểu dữ liệu	Ràng buộc
Thẻ HDon\DLHDon\TTChung\TTKhac chứa thông tin khác (Chi tiết được mô tả tại Khoản 1, Mục II, Phần II)				
Thẻ HDon\DLHDon\NDHDon chứa nội dung hóa đơn, bao gồm: Thông tin người bán, người mua, danh sách hàng hóa, dịch vụ và thông tin thanh toán của hóa đơn				
Thẻ HDon\DLHDon\NDHDon\NBan chứa tên, địa chỉ, MST của người bán				
Tên	Ten	400	Chuỗi ký tự	Bắt buộc
Mã số thuế	MST	14	Chuỗi ký tự	Bắt buộc
Địa chỉ	DChi	400	Chuỗi ký tự	Bắt buộc
Thẻ HDon\DLHDon\NDHDon\NBan\TTKhac chứa thông tin khác (Chi tiết được mô tả tại Khoản 1, Mục II, Phần II)				
Thẻ HDon\DLHDon\NDHDon\NMua chứa tên, địa chỉ, MST của người mua				
Tên	Ten	400	Chuỗi ký tự	Bắt buộc (Trừ trường hợp quy định tại Điều 3, Thông tư số 68/2019/TT-BTC)
Mã số thuế	MST	14	Chuỗi ký tự	Bắt buộc (Trừ trường hợp quy định tại Điều 3, Thông tư số 68/2019/TT-BTC)
Địa chỉ	DChi	400	Chuỗi ký tự	Bắt buộc (Trừ trường hợp quy định tại Điều 3, Thông tư số 68/2019/TT-BTC)
Thẻ HDon\DLHDon\NDHDon\NMua\TTKhac chứa thông tin khác (Chi tiết được mô tả tại Khoản 1, Mục II, Phần II)				
Thẻ HDon\DLHDon\NDHDon\DSHHDVu chứa danh sách hàng hóa dịch vụ				
Thẻ HDon\DLHDon\NDHDon\DSHHDVu\HHDVu chứa chi tiết 01 dòng hàng hóa dịch vụ				
Tính chất	TChat	1	Số (Chi tiết tại Phụ lục IV kèm theo Quy định này)	Không bắt buộc
Số thứ tự	STT	4	Số	Không bắt buộc

Tên chỉ tiêu	Tên thẻ	Độ dài tối đa	Kiểu dữ liệu	Ràng buộc
Tên	Ten	500	Chuỗi ký tự	Bắt buộc
Đơn vị tính	DVTinh	50	Chuỗi ký tự	Bắt buộc (Trừ trường hợp quy định tại Điều 3, Thông tư số 68/2019/TT-BTC)
Số lượng	SLuong	19,4	Số	Bắt buộc (Trừ trường hợp quy định tại Điều 3, Thông tư số 68/2019/TT-BTC)
Đơn giá	DGia	19,4	Số	Bắt buộc (Trừ trường hợp quy định tại Điều 3, Thông tư số 68/2019/TT-BTC)
Tỷ lệ % chiết khấu (Trong trường hợp muốn thể hiện thông tin chiết khấu theo cột cho từng hàng hóa, dịch vụ)	TLCKhau	6,4	Số	Bắt buộc (Trừ trường hợp quy định tại Điều 3, Thông tư số 68/2019/TT-BTC)
Số tiền chiết khấu (Trong trường hợp muốn thể hiện thông tin chiết khấu theo cột cho từng hàng hóa, dịch vụ)	STCKhau	19,4	Số	Bắt buộc (Trừ trường hợp quy định tại Điều 3, Thông tư số 68/2019/TT-BTC)
Thành tiền (Thành tiền chưa có thuế GTGT)	ThTien	19,4	Số	Bắt buộc (Trừ trường hợp quy định tại Điều 3, Thông tư số 68/2019/TT-BTC)
Thuế suất (Thuế suất thuế GTGT)	TSuat	5	Chuỗi ký tự (Chi tiết tại Phụ lục V kèm theo Quy định này)	Bắt buộc (Trừ trường hợp quy định tại Điều 3, Thông tư số 68/2019/TT-BTC)

Thẻ HDon\DLHDon\NDHDon\DSHHDVu\HHDVu\TTKhac chứa thông tin

Tên chỉ tiêu	Tên thẻ	Độ dài tối đa	Kiểu dữ liệu	Ràng buộc
khác (Chi tiết được mô tả tại Khoản 1, Mục II, Phần II)				
Thẻ HDon\DLHDon\NDHDon\TToan chứa thông tin thanh toán của hóa đơn				
Thẻ HDon\DLHDon\NDHDon\TToan\THTTLTSuat chứa thông tin tổng hợp theo từng loại thuế suất				
Thẻ HDon\DLHDon\NDHDon\TToan\THTTLTSuat\LTSuat chứa chi tiết thông tin tổng hợp của mỗi loại thuế suất				
Thuế suất (Thuế suất thuế GTGT)	TSuat	5	Chuỗi ký tự (Chi tiết tại Phụ lục V kèm theo Quy định này)	Bắt buộc
Thành tiền (Thành tiền chưa có thuế GTGT)	ThTien	19,4	Số	Bắt buộc
Tiền thuế (Tiền thuế GTGT)	TThue	19,4	Số	Bắt buộc
Thẻ HDon\DLHDon\NDHDon\TToan chứa thông tin về số tiền thanh toán, số tiền thuế trên hóa đơn				
Tổng tiền chưa thuế (Tổng cộng thành tiền chưa có thuế GTGT)	TgTCThue	19,4	Số	Bắt buộc
Tổng tiền thuế (Tổng cộng tiền thuế GTGT)	TgTThue	19,4	Số	Bắt buộc
Thẻ HDon\DLHDon\NDHDon\TToan\DSLPhi chứa danh sách các loại tiền phí, lệ phí (nếu có)				
Thẻ HDon\DLHDon\NDHDon\TToan\DSLPhi\LPhi chứa chi tiết từng loại tiền phí, lệ phí. Thẻ này có thể lặp lại nhiều lần tương ứng với số loại phí, lệ phí.				
Tên loại phí	TLPhi	100	Chuỗi ký tự	Bắt buộc (Trừ trường hợp quy định tại Điều 3, Thông tư số 68/2019/TT-BTC)
Tiền phí	TPhi	19,4	Số	Bắt buộc (Trừ trường hợp quy định tại Điều

Tên chỉ tiêu	Tên thẻ	Độ dài tối đa	Kiểu dữ liệu	Ràng buộc
				3, Thông tư số 68/2019/TT-BTC)
Các chỉ tiêu sau được đặt bên trong thẻ HDon\DLHDon\NDHDon\TToan				
Tổng tiền chiết khấu thương mại	TTCKTMai	19,4	Số	Không bắt buộc
Tổng tiền thanh toán bằng số	TgTTTBSo	19,4	Số	Bắt buộc
Tổng tiền thanh toán bằng chữ	TgTTTBChu	255	Chuỗi ký tự	Bắt buộc
Thẻ HDon\DLHDon\NDHDon\TToan\TTKhac chứa thông tin khác (Chi tiết được mô tả tại Khoản 1, Mục II, Phần II)				
Chỉ tiêu sau được đặt bên trong thẻ HDon\DLHDon, sau thẻ NDHDon				
Dữ liệu QR Code (Chi tiết tại Khoản 6, Mục IV, Phần I)	DLQRCode	512	Chuỗi ký tự	Không bắt buộc
Thẻ HDon\DLHDon\TTKhac chứa thông tin khác (Chi tiết được mô tả tại Khoản 1, Mục II, Phần II)				
Với hóa đơn điện tử có mã, nếu đủ điều kiện cấp mã, hệ thống của cơ quan thuế trả về chỉ tiêu Mã của cơ quan thuế trên hóa đơn điện tử (Thẻ MCCQT, đặt bên trong thẻ HDon)				
Mã của cơ quan thuế (Mã của cơ quan thuế trên hóa đơn điện tử)	MCCQT	12	Chuỗi ký tự	Bắt buộc
Thẻ HDon\DSCKS chứa thông tin chữ ký số, bao gồm chữ ký số của người bán, người mua, cơ quan thuế và các chữ ký số khác (nếu có).				
Thẻ HDon\DSCKS\NBan chứa thông tin chữ ký số người bán				
Chữ ký số người bán (Thực hiện theo quy định tại Điểm đ, Khoản 1, Điều 3 của Thông tư số 68/2019/TT-BTC)	Signature			Bắt buộc (Trừ trường hợp quy định tại Điều 3, Thông tư số 68/2019/TT-BTC)
Thẻ HDon\DSCKS\NMua chứa thông tin chữ ký số người mua (nếu có)				
Chữ ký số người mua	Signature			Không bắt buộc

(Thực hiện theo quy định tại Điểm đ, Khoản 1, Điều 3 của Thông tư số 68/2019/TT-BTC)				
Với hóa đơn điện tử đủ điều kiện cấp mã, hệ thống của cơ quan thuế trả về hóa đơn điện tử và bổ sung thẻ CQT (đặt bên trong thẻ HDon\DSCKS) chứa thông tin chữ ký số của cơ quan thuế (ký trên thẻ HDon\MCCQT và thẻ HDon\DLHDon)				
Chữ ký số cơ quan thuế	Signature			Bắt buộc
Thẻ HDon\DSCKS\CCKSKhac chứa các chữ ký số khác (nếu có).				

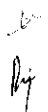

- Trường hợp thay thế cho hóa đơn điện tử đã lập có sai sót thì hóa đơn điện tử được lập mới bổ sung các thông tin sau vào trong thẻ <TTChung/> và sau thẻ <TDLap/>:

Tên chỉ tiêu	Tên thẻ	Độ dài tối đa	Kiểu dữ liệu	Ràng buộc
Hình thức hóa đơn bị thay thế	HTHDBTThe	1	Số (Chi tiết tại Phụ lục VI kèm theo Quy định này)	Không bắt buộc
Thời điểm lập hóa đơn bị thay thế	TDLHDBTThe		Ngày	Bắt buộc
Ký hiệu mẫu số hóa đơn bị thay thế	KHMSHDBTThe	11	Chuỗi ký tự (Chi tiết tại Phụ lục II kèm theo Quy định này)	Bắt buộc (Trừ trường hợp quy định tại Điều 3, Thông tư số 68/2019/TT-BTC)

Tên chỉ tiêu	Tên thẻ	Độ dài tối đa	Kiểu dữ liệu	Ràng buộc
Ký hiệu hóa đơn bị thay thế	KHHDBTThe	8	Chuỗi ký tự	Bắt buộc (Trừ trường hợp quy định tại Điều 3, Thông tư số 68/2019/TT-BTC)
Số hóa đơn bị thay thế	SHDBTThe	8	Chuỗi ký tự	Bắt buộc (Trừ trường hợp quy định tại Điều 3, Thông tư số 68/2019/TT-BTC)

b) Hóa đơn bán hàng

Tên chỉ tiêu	Tên thẻ	Độ dài tối đa	Kiểu dữ liệu	Ràng buộc
Thẻ HDon gồm các thông tin dữ liệu hóa đơn và thông tin chữ ký số				
Thẻ HDon\DLHDon chứa các thông tin chung của hóa đơn, nội dung chi tiết hóa đơn, dữ liệu QR Code và các thông tin khác do người bán tự định nghĩa				
Thẻ HDon\DLHDon\TTChung chứa thông tin chung của hóa đơn				
Phiên bản XML (Trong Quy định này có giá trị là 1.0.0)	PBan	6	Chuỗi ký tự	Không bắt buộc
Tên hóa đơn	THDon	50	Chuỗi ký tự	Bắt buộc (Trừ trường hợp quy định tại Điều 3, Thông tư số 68/2019/TT-BTC)
Ký hiệu mẫu số hóa đơn	KHMSHDon	1	Số (Chi tiết tại Phụ lục II kèm theo Quy định này)	Bắt buộc (Trừ trường hợp quy định tại Điều 3, Thông tư số 68/2019/TT-BTC)
Ký hiệu hóa đơn	KHHDon	6	Chuỗi ký tự	Bắt buộc (Trừ trường hợp quy định tại Điều 3, Thông tư số 68/2019/TT-BTC)
Số hóa đơn	SHDon	8	Số	Bắt buộc (Trừ trường hợp quy định tại Điều 3, Thông tư số 68/2019/TT-BTC)

Tên chỉ tiêu	Tên thẻ	Độ dài tối đa	Kiểu dữ liệu	Ràng buộc
				68/2019/TT-BTC)
Thời điểm lập	TDLap		Ngày	Bắt buộc
Đơn vị tiền tệ	DVTTe	3	Chuỗi ký tự (Chi tiết tại Khoản 2, Mục IV, Phần I)	Bắt buộc
Tỷ giá	TGia	7,2	Số	Bắt buộc (Trừ trường hợp quy định tại Điều 3, Thông tư số 68/2019/TT-BTC)
Thẻ HDon\DLHDon\TTChung\TTKhac chứa thông tin khác (Chi tiết được mô tả tại Khoản 1, Mục II, Phần II)				
Thẻ HDon\DLHDon\NDHDon chứa nội dung hóa đơn, bao gồm: Thông tin Người bán, Người mua, Danh sách hàng hóa, dịch vụ và thông tin thanh toán của hóa đơn				
Thẻ HDon\DLHDon\NDHDon\NBan chứa tên, địa chỉ, MST của người bán				
Tên	Ten	400	Chuỗi ký tự	Bắt buộc
Mã số thuế	MST	14	Chuỗi ký tự	Bắt buộc
Địa chỉ	DChi	400	Chuỗi ký tự	Bắt buộc
Thẻ HDon\DLHDon\NDHDon\NBan\TTKhac chứa thông tin khác (Chi tiết được mô tả tại Khoản 1, Mục II, Phần II)				
Thẻ HDon\DLHDon\NDHDon\NMua chứa tên, địa chỉ, MST của người mua				
Tên	Ten	400	Chuỗi ký tự	Bắt buộc (Trừ trường hợp quy định tại Điều 3, Thông tư số 68/2019/TT-BTC)
Mã số thuế	MST	14	Chuỗi ký tự	Bắt buộc (Trừ trường hợp quy định tại Điều 3, Thông tư số 68/2019/TT-BTC)
Địa chỉ	DChi	400	Chuỗi ký tự	Bắt buộc (Trừ trường hợp quy định tại Điều 3, Thông tư số

Tên chỉ tiêu	Tên thẻ	Độ dài tối đa	Kiểu dữ liệu	Ràng buộc
				68/2019/TT-BTC)
Thẻ HDon\DLHDon\NDHDon\NMua\TTKhac chứa thông tin khác (Chi tiết được mô tả tại Khoản 1, Mục II, Phần II)				
Thẻ HDon\DLHDon\NDHDon\DSHHDVu chứa danh sách hàng hóa dịch vụ				
Thẻ HDon\DLHDon\NDHDon\DSHHDVu\HHDVu chứa chi tiết 01 dòng hàng hóa dịch vụ				
Tính chất	TChat	1	Số (Chi tiết tại Phụ lục IV kèm theo Quy định này)	Không bắt buộc
Số thứ tự	STT	4	Số	Không bắt buộc
Tên	Ten	500	Chuỗi ký tự	Bắt buộc
Đơn vị tính	DVTinh	50	Chuỗi ký tự	Bắt buộc (Trừ trường hợp quy định tại Điều 3, Thông tư số 68/2019/TT-BTC)
Số lượng	SLuong	19,4	Số	Bắt buộc (Trừ trường hợp quy định tại Điều 3, Thông tư số 68/2019/TT-BTC)
Đơn giá	DGia	19,4	Số	Bắt buộc (Trừ trường hợp quy định tại Điều 3, Thông tư số 68/2019/TT-BTC)
Tỷ lệ % chiết khấu (Trong trường hợp muốn thể hiện thông tin chiết khấu theo cột cho từng hàng hóa, dịch vụ)	TLCKhau	6,4	Số	Bắt buộc (Trừ trường hợp quy định tại Điều 3, Thông tư số 68/2019/TT-BTC)
Số tiền chiết khấu (Trong trường hợp muốn thể hiện thông tin chiết khấu theo cột cho từng	STCKhau	19,4	Số	Bắt buộc (Trừ trường hợp quy định tại Điều 3, Thông tư số 68/2019/TT-BTC)

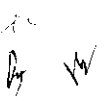
W

Tên chỉ tiêu	Tên thẻ	Độ dài tối đa	Kiểu dữ liệu	Ràng buộc
hàng hóa, dịch vụ)				
Thành tiền	ThTien	19,4	Số	Bắt buộc (Trừ trường hợp quy định tại Điều 3, Thông tư số 68/2019/TT-BTC)
Thẻ HDon\DLHDon\NDHDon\DSHHDVu\HHDVu\TTKhac chứa thông tin khác (Chi tiết được mô tả tại Khoản 1, Mục II, Phần II)				
Thẻ HDon\DLHDon\NDHDon\TToan chứa thông tin về số tiền thanh toán trên hóa đơn				
Tổng tiền hàng hóa, dịch vụ	TgTHHDVu	19,4	Số	Bắt buộc
Thẻ HDon\DLHDon\NDHDon\TToan\DSLPhi chứa danh sách các loại tiền phí, lệ phí (nếu có)				
Thẻ HDon\DLHDon\NDHDon\TToan\DSLPhi\LPhi chứa chi tiết từng loại tiền phí, lệ phí. Thẻ này có thể lặp lại nhiều lần tương ứng với số loại phí, lệ phí.				
Tên loại phí	TLPhi	100	Chuỗi ký tự	Bắt buộc (Trừ trường hợp quy định tại Điều 3, Thông tư số 68/2019/TT-BTC)
Tiền phí	TPhi	19,4	Số	Bắt buộc (Trừ trường hợp quy định tại Điều 3, Thông tư số 68/2019/TT-BTC)
Các chỉ tiêu sau được đặt bên trong thẻ HDon\DLHDon\NDHDon\TToan				
Tổng tiền chiết khấu thương mại	TTCKTMai	19,4	Số	Không bắt buộc
Tổng tiền thanh toán bằng số	TgTTTBSo	19,4	Số	Bắt buộc
Tổng tiền thanh toán bằng chữ	TgTTTBChu	255	Chuỗi ký tự	Bắt buộc
Thẻ HDon\DLHDon\NDHDon\TToan\TTKhac chứa thông tin khác (Chi tiết được mô tả tại Khoản 1, Mục II, Phần II)				
Chỉ tiêu sau được đặt bên trong thẻ HDon\DLHDon, sau thẻ NDHDon				
Dữ liệu QR Code (Chi tiết tại Khoản 6, Mục IV, Phần I)	DLQRCode	512	Chuỗi ký tự	Không bắt buộc
Thẻ HDon\DLHDon\TTKhac chứa thông tin khác (Chi tiết được mô tả tại Khoản 1, Mục II, Phần II)				
Với hóa đơn điện tử có mã, nếu đủ điều kiện cấp mã, hệ thống của cơ quan				

Tên chỉ tiêu	Tên thẻ	Độ dài tối đa	Kiểu dữ liệu	Ràng buộc
thuế trả về chỉ tiêu Mã của cơ quan thuế trên hóa đơn điện tử (Thẻ MCCQT, đặt bên trong thẻ HDon)				
Mã của cơ quan thuế (Mã của cơ quan thuế trên hóa đơn điện tử)	MCCQT	12	Chuỗi ký tự	Bắt buộc
Thẻ HDon\DSCKS chứa thông tin chữ ký số, bao gồm chữ ký số của người bán, người mua, cơ quan thuế và các chữ ký số khác (nếu có)				
Thẻ HDon\DSCKS\NBan chứa thông tin chữ ký số người bán				
Chữ ký số người bán (Thực hiện theo quy định tại Điểm đ, Khoản 1, Điều 3 của Thông tư số 68/2019/TT-BTC)	Signature			Bắt buộc (Trừ trường hợp quy định tại Điều 3, Thông tư số 68/2019/TT-BTC)
Thẻ HDon\DSCKS\NMua chứa thông tin chữ ký số người mua (nếu có)				
Chữ ký số người mua (Thực hiện theo quy định tại Điểm đ, Khoản 1, Điều 3 của Thông tư số 68/2019/TT-BTC)	Signature			Không bắt buộc
Với hóa đơn điện tử đủ điều kiện cấp mã, hệ thống của cơ quan thuế trả về hóa đơn điện tử và bổ sung thẻ CQT (đặt bên trong thẻ HDon\DSCKS) chứa thông tin chữ ký số của cơ quan thuế (ký trên thẻ HDon\MCCQT và thẻ HDon\DLHDon)				
Chữ ký số cơ quan thuế	Signature			Bắt buộc
Thẻ HDon\DSCKS\CCKSKhac chứa các chữ ký số khác (nếu có).				

- Trường hợp thay thế cho hóa đơn điện tử đã lập có sai sót thì hóa đơn điện tử được lập mới bổ sung các thông tin sau vào trong thẻ <TTChung/> và sau thẻ <TDLap/>:

Tên chỉ tiêu	Tên thẻ	Độ dài tối đa	Kiểu dữ liệu	Ràng buộc
Hình thức hóa đơn bị thay thế	HTHDBTThe	1	Số (Chi tiết tại Phụ lục	Không bắt buộc

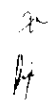

By 

Tên chỉ tiêu	Tên thẻ	Độ dài tối đa	Kiểu dữ liệu	Ràng buộc
			VI kèm theo Quy định này)	
Thời điểm lập hóa đơn bị thay thế	TDLHDBTThe		Ngày	Bắt buộc
Ký hiệu mẫu số hóa đơn bị thay thế	KHMSHDBTThe	11	Chuỗi ký tự (Chi tiết tại Phụ lục II kèm theo Quy định này)	Bắt buộc (Trừ trường hợp quy định tại Điều 3, Thông tư số 68/2019/TT-BTC)
Ký hiệu hóa đơn bị thay thế	KHHDBTThe	8	Chuỗi ký tự	Bắt buộc (Trừ trường hợp quy định tại Điều 3, Thông tư số 68/2019/TT-BTC)
Số hóa đơn bị thay thế	SHDBTThe	8	Chuỗi ký tự	Bắt buộc (Trừ trường hợp quy định tại Điều 3, Thông tư số 68/2019/TT-BTC)

c) Phiếu xuất kho kiêm vận chuyển điện tử

Tên chỉ tiêu	Tên thẻ	Độ dài tối đa	Kiểu dữ liệu	Ràng buộc
Thẻ HDon chứa thông tin của phiếu xuất kho, trong đó bao gồm thông tin dữ liệu phiếu xuất kho và thông tin chữ ký số				
Thẻ HDon\DLHDon chứa các thông tin chung của phiếu xuất kho, nội dung chi tiết phiếu xuất kho và các thông tin khác do người bán tự định nghĩa				
Thẻ HDon\DLHDon\TTChung chứa thông tin chung của phiếu xuất kho, gồm:				
Phiên bản XML (Trong Quy định này có giá trị là	PBan	6	Chuỗi ký tự	Không bắt buộc

Tên chỉ tiêu	Tên thẻ	Độ dài tối đa	Kiểu dữ liệu	Ràng buộc
1.0.0)				
Tên hóa đơn	THDon	50	Chuỗi ký tự	Bắt buộc
Ký hiệu mẫu số hóa đơn	KHMSHDon	1	Số (Chi tiết tại Phụ lục II kèm theo Quy định này)	Bắt buộc
Ký hiệu hóa đơn	KHHDDon	6	Chuỗi ký tự	Bắt buộc
Số hóa đơn	SHDon	8	Số	Bắt buộc
Thời điểm lập	TDLap		Ngày	Bắt buộc
Đơn vị tiền tệ	DVTTe	3	Chuỗi ký tự (Chi tiết tại Khoản 2, Mục IV, Phần I)	Bắt buộc
Tỷ giá	TGia	7,2	Số	Bắt buộc (Trừ trường hợp quy định tại Điều 3, Thông tư số 68/2019/TT-BTC)
Thẻ HDon\DLHDon\TTChung\TTKhac chứa thông tin khác (Chi tiết được mô tả tại Khoản 1, Mục II, Phần II)				
Thẻ HDon\DLHDon\NDHDon chứa nội dung hóa đơn, bao gồm các thông tin người bán, người mua, danh sách hàng hóa, dịch vụ và thông tin thanh toán của hóa đơn				
Thẻ HDon\DLHDon\NDHDon\NBan chứa tên, địa chỉ, MST của người xuất hàng				
Tên (Tên người xuất hàng)	Ten	400	Chuỗi ký tự	Bắt buộc
Mã số thuế (MST người xuất hàng)	MST	14	Chuỗi ký tự	Bắt buộc
Lệnh điều động	LDDNBo	255	Chuỗi	Bắt buộc

Tên chỉ tiêu	Tên thẻ	Độ dài tối đa	Kiểu dữ liệu	Ràng buộc
nội bộ			ký tự	
Địa chỉ (Địa chỉ kho xuất hàng)	DChi	400	Chuỗi ký tự	Bắt buộc
Tên người vận chuyển	TNVChuyen	400	Chuỗi ký tự	Bắt buộc
Phương tiện vận chuyển	PTVChuyen	50	Chuỗi ký tự	Bắt buộc
Thẻ HDon\DLHDon\NDHDon\NBan\TTKhac chứa thông tin khác (Chi tiết được mô tả tại Khoản 1, Mục II, Phần II)				
Thẻ HDon\DLHDon\NDHDon\NMua chứa thông tin người nhận hàng				
Tên (Tên người nhận hàng)	Ten	400	Chuỗi ký tự	Bắt buộc (Trừ trường hợp quy định tại Điều 3, Thông tư số 68/2019/TT-BTC)
Mã số thuế (MST người nhận hàng)	MST	14	Chuỗi ký tự	Bắt buộc (Trừ trường hợp quy định tại Điều 3, Thông tư số 68/2019/TT-BTC)
Địa chỉ (Địa chỉ kho nhận hàng)	DChi	400	Chuỗi ký tự	Bắt buộc (Trừ trường hợp quy định tại Điều 3, Thông tư số 68/2019/TT-BTC)
Thẻ HDon\DLHDon\NDHDon\NMua\TTKhac chứa thông tin khác (Chi tiết được mô tả tại Khoản 1, Mục II, Phần II)				
Thẻ HDon\DLHDon\NDHDon\DSHHDVu chứa danh sách hàng hóa, dịch vụ				
Thẻ HDon\DLHDon\NDHDon\DSHHDVu\HHDVu chứa chi tiết 01 dòng hàng hóa				
Tính chất	TChat	1	Số (Chi tiết tại Phụ lục IV kèm theo Quy định này)	Không bắt buộc
Số thứ tự	STT	4	Số	Không bắt buộc
Tên	Ten	500	Chuỗi	Bắt buộc

Tên chỉ tiêu	Tên thẻ	Độ dài tối đa	Kiểu dữ liệu	Ràng buộc
			ký tự	
Đơn vị tính	DVTinh	50	Chuỗi ký tự	Bắt buộc
Số lượng	SLuong	19,4	Số	Bắt buộc
Đơn giá	DGia	19,4	Số	Bắt buộc
Thành tiền	ThTien	19,4	Số	Bắt buộc
Thẻ HDon\DLHDon\NDHDon\DSHHDVu\HHDVu\TTKhac chứa thông tin khác (Chi tiết được mô tả tại Khoản 1, Mục II, Phần II)				
Thẻ HDon\DLHDon\TTKhac chứa thông tin khác (Chi tiết được mô tả tại Khoản 1, Mục II, Phần II)				
Chỉ tiêu sau được đặt bên trong thẻ HDon\DLHDon, sau thẻ NDHDon				
Dữ liệu QR Code (Chi tiết tại Khoản 6, Mục IV, Phần I)	DLQRCode	512	Chuỗi ký tự	Không bắt buộc
Với hóa đơn điện tử có mã, nếu đủ điều kiện cấp mã, hệ thống của cơ quan thuế trả về chỉ tiêu Mã của cơ quan thuế trên hóa đơn điện tử (Thẻ MCCQT, đặt bên trong thẻ HDon)				
Mã của cơ quan thuế (Mã của cơ quan thuế trên hóa đơn điện tử)	MCCQT	12	Chuỗi ký tự	Bắt buộc
Thẻ HDon\DSCKS chứa thông tin chữ ký số, bao gồm chữ ký số của người xuất hàng và các chữ ký số khác (nếu có).				
Thẻ HDon\DSCKS\NBan chứa thông tin chữ ký số người xuất hàng (Ký trên thẻ DLHDon)				
Chữ ký số người xuất hàng (Thực hiện theo quy định tại Điểm đ, Khoản 1, Điều 3 của Thông tư số 68/2019/TT-BTC)	Signature			Bắt buộc
Thẻ HDon\DSCKS\NMua chứa thông tin chữ ký số người nhận hàng (nếu có)				
Chữ ký số người nhận hàng (Thực hiện theo quy định tại Điểm đ, Khoản 1, Điều 3 của Thông tư số 68/2019/TT-BTC)	Signature			Không bắt buộc

Tên chỉ tiêu	Tên thẻ	Độ dài tối đa	Kiểu dữ liệu	Ràng buộc
Với hóa đơn điện tử đủ điều kiện cấp mã, hệ thống của cơ quan thuế trả về hóa đơn điện tử và bổ sung thẻ CQT (đặt bên trong thẻ HDon\DSCKs) chứa thông tin chữ ký số của cơ quan thuế (ký trên thẻ HDon\MCCQT và thẻ HDon\DLHDon)				
Chữ ký số cơ quan thuế	Signature			Bắt buộc
Thẻ HDon\DSCKs\CCKSKhac chứa các chữ ký số khác (nếu có).				

- Trường hợp thay thế cho phiếu xuất kho kiêm vận chuyển điện tử đã lập có sai sót thì phiếu xuất kho kiêm vận chuyển điện tử được lập mới bổ sung các thông tin sau vào trong thẻ <TTChung/> và sau thẻ <TDLap/>:

Tên chỉ tiêu	Tên thẻ	Độ dài tối đa	Kiểu dữ liệu	Ràng buộc
Hình thức hóa đơn bị thay thế (Hình thức phiếu xuất kho bị thay thế)	HTHDBTThe	1	Số (Chi tiết tại Phụ lục VI kèm theo Quy định này)	Không bắt buộc
Thời điểm lập hóa đơn bị thay thế	TDLHDBTThe		Ngày	Bắt buộc
Ký hiệu mẫu số hóa đơn bị thay thế	KHMSHDBTThe	11	Chuỗi ký tự (Chi tiết tại Phụ lục II kèm theo Quy định này)	Bắt buộc (Trừ trường hợp quy định tại Điều 3, Thông tư số 68/2019/TT-BTC)
Ký hiệu hóa đơn bị thay thế	KHHDBTThe	8	Chuỗi ký tự	Bắt buộc (Trừ trường hợp quy định tại Điều 3, Thông tư số 68/2019/TT-BTC)
Số hóa đơn bị thay thế	SHDBTThe	8	Chuỗi ký tự	Bắt buộc (Trừ trường hợp quy định tại Điều 3,

Tên chỉ tiêu	Tên thẻ	Độ dài tối đa	Kiểu dữ liệu	Ràng buộc
				Thông tư số 68/2019/TT-BTC)

d) Hóa đơn GTGT kiêm tờ khai hoàn thuế

Tên chỉ tiêu	Tên thẻ	Độ dài tối đa	Kiểu dữ liệu	Ràng buộc
Thẻ gốc HDon gồm các thông tin dữ liệu hóa đơn và thông tin chữ ký số				
Thẻ HDon\DLHDon chứa các thông tin chung, nội dung chi tiết hóa đơn, dữ liệu QR Code và các thông tin khác do người bán tự định nghĩa				
Thẻ HDon\DLHDon\TTChung chứa thông tin chung của hóa đơn, gồm:				
Phiên bản XML (Trong Quy định này có giá trị là 1.0.0)	PBan	6	Chuỗi ký tự	Không bắt buộc
Tên hóa đơn	THDon	50	Chuỗi ký tự	Bắt buộc (Trừ trường hợp quy định tại Điều 3, Thông tư số 68/2019/TT-BTC)
Ký hiệu mẫu số hóa đơn	KHMSHDon	1	Số (Chi tiết tại Phụ lục II kèm theo Quy định này)	Bắt buộc (Trừ trường hợp quy định tại Điều 3, Thông tư số 68/2019/TT-BTC)
Ký hiệu hóa đơn	KHHDDon	6	Chuỗi ký tự	Bắt buộc (Trừ trường hợp quy định tại Điều 3, Thông tư số 68/2019/TT-BTC)
Số hóa đơn	SHDon	8	Số	Bắt buộc (Trừ trường hợp quy định tại Điều 3, Thông tư số 68/2019/TT-BTC)
Thời điểm lập	TDLap		Ngày	Bắt buộc

Handwritten marks: a checkmark and some illegible scribbles.

Tên chỉ tiêu	Tên thẻ	Độ dài tối đa	Kiểu dữ liệu	Ràng buộc
Đơn vị tiền tệ	DVTTe	3	Chuỗi ký tự (Chi tiết tại Khoản 2, Mục IV, Phần I)	Bắt buộc
Tỷ giá	TGia	7,2	Số	Bắt buộc (Trừ trường hợp quy định tại Điều 3, Thông tư số 68/2019/TT-BTC)
Thẻ HDon\DLHDon\TTChung\TTKhac chứa thông tin khác (Chi tiết được mô tả tại Khoản 1, Mục II, Phần II)				
Thẻ HDon\DLHDon\NDHDon chứa nội dung hóa đơn, bao gồm: Thông tin người bán, người mua, danh sách hàng hóa, dịch vụ và thông tin thanh toán của hóa đơn				
Thẻ HDon\DLHDon\NDHDon\NBan chứa tên, MST, địa chỉ của người bán (doanh nghiệp)				
Tên (Tên đơn vị bán hàng)	Ten	400	Chuỗi ký tự	Bắt buộc
Mã số thuế	MST	14	Chuỗi ký tự	Bắt buộc
Địa chỉ	DChi	400	Chuỗi ký tự	Bắt buộc
Thẻ HDon\DLHDon\NDHDon\NBan\TTKhac chứa thông tin khác (Chi tiết được mô tả tại Khoản 1, Mục II, Phần II)				
Thẻ HDon\DLHDon\NDHDon\NMua chứa thông tin của khách hàng				
Tên (Họ và tên)	Ten	100	Chuỗi ký tự	Bắt buộc (Trừ trường hợp quy định tại Điều 3, Thông tư số 68/2019/TT-BTC)
Số hộ chiếu (Số hộ chiếu/Giấy tờ nhập xuất cảnh)	SHChieu	20	Chuỗi ký tự	Bắt buộc (Trừ trường hợp quy định tại Điều 3, Thông tư số 68/2019/TT-BTC)
Ngày cấp hộ chiếu	NCHChieu		Ngày	Bắt buộc (Trừ

Tên chỉ tiêu	Tên thẻ	Độ dài tối đa	Kiểu dữ liệu	Ràng buộc
(Ngày cấp hộ chiếu/Giấy tờ nhập xuất cảnh)				trường hợp quy định tại Điều 3, Thông tư số 68/2019/TT-BTC)
Ngày hết hạn hộ chiếu (Ngày hết hạn hộ chiếu/Giấy tờ nhập xuất cảnh)	NHHHChieu		Ngay	Bắt buộc (Trừ trường hợp quy định tại Điều 3, Thông tư số 68/2019/TT-BTC)
Quốc tịch	QTich	50	Chuỗi ký tự	Bắt buộc (Trừ trường hợp quy định tại Điều 3, Thông tư số 68/2019/TT-BTC)
Thẻ HDon\DLHDon\NDHDon\NMua\TTKhac chứa thông tin khác (Chi tiết được mô tả tại Khoản 1, Mục II, Phần II)				
Thẻ HDon\DLHDon\NDHDon\DSHHDVu chứa danh sách hàng hóa dịch vụ				
Thẻ HDon\DLHDon\NDHDon\DSHHDVu\HHDVu chứa chi tiết 1 dòng hàng hóa dịch vụ				
Tính chất	TChat	1	Số (Chi tiết tại Phụ lục IV kèm theo Quy định này)	Không bắt buộc
Số thứ tự	STT	4	Số	Không bắt buộc
Tên	Ten	500	Chuỗi ký tự	Bắt buộc
Đơn vị tính	DVTinh	50	Chuỗi ký tự	Bắt buộc (Trừ trường hợp quy định tại Điều 3, Thông tư số 68/2019/TT-BTC)
Số lượng	SLuong	19,4	Số	Bắt buộc (Trừ trường hợp quy định tại Điều 3,

62
 64
 63

Tên chỉ tiêu	Tên thẻ	Độ dài tối đa	Kiểu dữ liệu	Ràng buộc
				Thông tư số 68/2019/TT-BTC)
Đơn giá	DGia	19,4	Số	Bắt buộc (Trừ trường hợp quy định tại Điều 3, Thông tư số 68/2019/TT-BTC)
Tỷ lệ % chiết khấu (Trong trường hợp muốn thể hiện thông tin chiết khấu theo cột cho từng hàng hóa, dịch vụ)	TLCKhau	6,4	Số	Bắt buộc (Trừ trường hợp quy định tại Điều 3, Thông tư số 68/2019/TT-BTC)
Số tiền chiết khấu (Trong trường hợp muốn thể hiện thông tin chiết khấu theo cột cho từng hàng hóa, dịch vụ)	STCKhau	19,4	Số	Bắt buộc (Trừ trường hợp quy định tại Điều 3, Thông tư số 68/2019/TT-BTC)
Thành tiền (Thành tiền chưa có thuế GTGT)	ThTien	19,4	Số	Bắt buộc (Trừ trường hợp quy định tại Điều 3, Thông tư số 68/2019/TT-BTC)
Thuế suất (Thuế suất thuế GTGT)	TSuat	5	Chuỗi ký tự (Chi tiết tại Phụ lục V kèm theo Quy định này)	Bắt buộc (Trừ trường hợp quy định tại Điều 3, Thông tư số 68/2019/TT-BTC)
Tiền thuế (Tiền thuế GTGT)	TThue	19,4	Số	Bắt buộc (Trừ trường hợp quy định tại Điều 3, Thông tư số 68/2019/TT-BTC)

Tên chỉ tiêu	Tên thẻ	Độ dài tối đa	Kiểu dữ liệu	Ràng buộc
Thành tiền có thuế (Thành tiền có thuế GTGT)	ThTCThue	19,4	Số	Bắt buộc (Trừ trường hợp quy định tại Điều 3, Thông tư số 68/2019/TT-BTC)
Thẻ HDon\DLHDon\NDHDon\DSHHDVu\HHDVu\TTKhac chứa thông tin khác (Chi tiết được mô tả tại Khoản 1, Mục II, Phần II)				
Thẻ HDon\DLHDon\NDHDon\TToan chứa thông tin thanh toán của hóa đơn				
Thẻ HDon\DLHDon\NDHDon\TToan\THTTLTSuat chứa thông tin tổng hợp theo từng loại thuế suất				
Thẻ HDon\DLHDon\NDHDon\TToan\THTTLTSuat\LTSuat chứa chi tiết thông tin tổng hợp của mỗi loại thuế suất				
Thuế suất (Thuế suất thuế GTGT)	TSuat	5	Chuỗi ký tự (Chi tiết tại Phụ lục V kèm theo Quy định này)	Bắt buộc
Thành tiền (Thành tiền chưa có thuế GTGT)	ThTien	19,4	Số	Bắt buộc
Tiền thuế (Tiền thuế GTGT)	TThue	19,4	Số	Bắt buộc
Thẻ HDon\DLHDon\NDHDon\TToan chứa thông tin về số tiền thanh toán, số tiền thuế trên hóa đơn				
Tổng tiền chưa thuế (Tổng cộng thành tiền chưa có thuế GTGT)	TgTCThue	19,4	Số	Bắt buộc
Tổng tiền thuế (Tổng cộng tiền thuế GTGT)	TgTThue	19,4	Số	Bắt buộc
Thẻ HDon\DLHDon\NDHDon\TToan\DSLPhi chứa danh sách các loại tiền phí, lệ phí (nếu có)				
Thẻ HDon\DLHDon\NDHDon\TToan\DSLPhi\LPhi chứa chi tiết từng loại tiền phí, lệ phí. Thẻ này có thể lặp lại nhiều lần tương ứng với số loại phí, lệ phí.				
Tên loại phí	TLPhi	100	Chuỗi ký tự	Bắt buộc (Trừ trường hợp quy định tại Điều 3,

Tên chỉ tiêu	Tên thẻ	Độ dài tối đa	Kiểu dữ liệu	Ràng buộc
				Thông tư số 68/2019/TT-BTC)
Tiền phí	TPhi	19,4	Số	Bắt buộc (Trừ trường hợp quy định tại Điều 3, Thông tư số 68/2019/TT-BTC)
Các chỉ tiêu sau được đặt bên trong thẻ HDon\DLHDon\NDHDon\TToan				
Tổng tiền chiết khấu thương mại	TTCKTMai	19,4	Số	Không bắt buộc
Tổng tiền thanh toán bằng số	TgTTTBSố	19,4	Số	Bắt buộc
Tổng tiền thanh toán bằng chữ	TgTTTBChu	255	Chuỗi ký tự	Bắt buộc
Thẻ HDon\DLHDon\NDHDon\TToan\TTKhac chứa thông tin khác (Chi tiết được mô tả tại Khoản 1, Mục II, Phần II)				
Chỉ tiêu sau được đặt bên trong thẻ HDon\DLHDon, sau thẻ NDHDon				
Dữ liệu QR Code (Chi tiết tại Khoản 6, Mục IV, Phần I)	DLQRCode	512	Chuỗi ký tự	Không bắt buộc
Thẻ HDon\DLHDon\TTKhac chứa thông tin khác (Chi tiết được mô tả tại Khoản 1, Mục II, Phần II)				
Với hóa đơn điện tử có mã, nếu đủ điều kiện cấp mã, hệ thống của cơ quan thuế trả về chỉ tiêu Mã của cơ quan thuế trên hóa đơn điện tử (Thẻ MCCQT, đặt bên trong thẻ HDon)				
Mã của cơ quan thuế (Mã của cơ quan thuế trên hóa đơn điện tử)	MCCQT	12	Chuỗi ký tự	Bắt buộc
Thẻ HDon\DSCKS chứa thông tin chữ ký số, bao gồm chữ ký số của người bán, người mua, cơ quan thuế và các chữ ký số của NNT (nếu có)				
Thẻ HDon\DSCKS\NBan chứa thông tin chữ ký số người bán				
Chữ ký số người bán (Thực hiện theo quy định tại Điểm đ, Khoản 1, Điều 3 của Thông tư số 68/2019/TT-BTC)	Signature			Bắt buộc (Trừ trường hợp quy định tại Điều 3, Thông tư số 68/2019/TT-BTC)
Thẻ HDon\DSCKS\NMua chứa thông tin chữ ký số người mua (nếu có)				

Tên chỉ tiêu	Tên thẻ	Độ dài tối đa	Kiểu dữ liệu	Ràng buộc
Chữ ký số người mua (Thực hiện theo quy định tại Điểm đ, Khoản 1, Điều 3 của Thông tư số 68/2019/TT-BTC)	Signature			Không bắt buộc
Với hóa đơn điện tử đủ điều kiện cấp mã, hệ thống của cơ quan thuế trả về hóa đơn điện tử và bổ sung thẻ CQT (đặt bên trong thẻ HDon\DSCKS) chứa thông tin chữ ký số của cơ quan thuế (ký trên thẻ HDon\MCCQT và thẻ HDon\DLHDon)				
Chữ ký số cơ quan Thuế	Signature			Bắt buộc
Thẻ HDon\DSCKS\CCKSKhac chứa các chữ ký số khác (nếu có).				

- Trường hợp thay thẻ cho hóa đơn đã lập có sai sót thì hóa đơn điện tử được lập mới bổ sung các thông tin sau vào trong thẻ gốc <TTChung/> và sau thẻ <TDLap/>:

Tên chỉ tiêu	Tên thẻ	Độ dài tối đa	Kiểu dữ liệu	Ràng buộc
Hình thức hóa đơn bị thay thế	HTHDBTThe	1	Số (Chi tiết tại Phụ lục VI kèm theo Quy định này)	Không bắt buộc
Thời điểm lập hóa đơn bị thay thế	TDLHDBTThe		Ngày	Bắt buộc
Ký hiệu mẫu số hóa đơn bị thay thế	KHMSHDBTThe	11	Chuỗi ký tự (Chi tiết tại Phụ lục II kèm theo Quy định này)	Bắt buộc (Trừ trường hợp quy định tại Điều 3, Thông tư số 68/2019/TT-BTC)
Ký hiệu hóa đơn bị thay thế	KHHDBTThe	8	Chuỗi ký tự	Bắt buộc (Trừ trường hợp quy định tại Điều 3, Thông tư số 68/2019/TT-BTC)

Tên chỉ tiêu	Tên thẻ	Độ dài tối đa	Kiểu dữ liệu	Ràng buộc
Số hóa đơn bị thay thế	SHDBTThe	8	Chuỗi ký tự	Bắt buộc (Trừ trường hợp quy định tại Điều 3, Thông tư số 68/2019/TT-BTC)

e) Các loại hóa đơn khác

Bao gồm tem điện tử, vé điện tử, thẻ điện tử, phiếu thu điện tử hoặc các chứng từ điện tử có tên gọi khác nhưng có nội dung của hóa đơn điện tử theo quy định tại Khoản 3, Điều 3 Thông tư số 68/2019/TT-BTC ngày 30 tháng 9 năm 2019 của Bộ Tài chính hướng dẫn thực hiện Nghị định số 119/2018/ND-CP ngày 12 tháng 09 năm 2018 của Chính phủ.

Tên chỉ tiêu	Tên thẻ	Độ dài tối đa	Kiểu dữ liệu	Ràng buộc
Thẻ gốc HDon chứa thông tin hóa đơn, trong đó bao gồm thông tin dữ liệu hóa đơn, thông tin CQT, thông tin hỗ trợ, quản lý khác và thông tin chữ ký số				
Thẻ HDon\DLHDon chứa các thông tin chung của hóa đơn, nội dung chi tiết hóa đơn, dữ liệu QR Code và các thông tin khác do người bán tự định nghĩa				
Thẻ HDon\DLHDon\TTChung chứa thông tin chung của hóa đơn				
Phiên bản XML (Trong Quy định này có giá trị là 1.0.0)	PBan	6	Chuỗi ký tự	Không bắt buộc
Tên hóa đơn	THDon	50	Chuỗi ký tự	Bắt buộc
Ký hiệu mẫu số hóa đơn	KHMSHDon	1	Số (Chi tiết tại Phụ lục II kèm theo Quy định này)	Bắt buộc (Trừ trường hợp quy định tại Điều 3, Thông tư số 68/2019/TT-BTC)
Ký hiệu hóa đơn	KHHDon	6	Chuỗi ký tự	Bắt buộc (Trừ trường hợp quy định tại Điều 3, Thông tư số 68/2019/TT-BTC)
Số hóa đơn	SHDon	8	Số	Bắt buộc (Trừ trường hợp quy

Tên chỉ tiêu	Tên thẻ	Độ dài tối đa	Kiểu dữ liệu	Ràng buộc
				định tại Điều 3, Thông tư số 68/2019/TT-BTC)
Thời điểm lập	TDLap		Ngày	Bắt buộc
Đơn vị tiền tệ	DVTTe	3	Chuỗi ký tự (Chi tiết tại Khoản 2, Mục IV, Phần I)	Bắt buộc
Tỷ giá	TGia	7,2	Số	Bắt buộc (Trừ trường hợp quy định tại Điều 3, Thông tư số 68/2019/TT-BTC)
Thẻ HDon\DLHDon\TTChung\TTKhac chứa thông tin khác (Chi tiết được mô tả tại Khoản 1, Mục II, Phần II)				
Thẻ HDon\DLHDon\NDHDon chứa nội dung hóa đơn, bao gồm: Thông tin người bán, người mua, danh sách hàng hóa, dịch vụ và thông tin thanh toán của hóa đơn				
Thẻ HDon\DLHDon\NDHDon\NBan chứa tên, địa chỉ, MST của người bán				
Tên	Ten	400	Chuỗi ký tự	Bắt buộc
Mã số thuế	MST	14	Chuỗi ký tự	Bắt buộc
Địa chỉ	DChi	400	Chuỗi ký tự	Bắt buộc
Thẻ HDon\DLHDon\NDHDon\NBan\TTKhac chứa thông tin khác (Chi tiết được mô tả tại Khoản 1, Mục II, Phần II)				
Thẻ HDon\DLHDon\NDHDon\NMua chứa tên, địa chỉ, MST của người mua				
Tên	Ten	400	Chuỗi ký tự	Bắt buộc (Trừ trường hợp quy định tại Điều 3, Thông tư số 68/2019/TT-BTC)
Mã số thuế	MST	14	Chuỗi ký tự	Bắt buộc (Trừ trường hợp quy định tại Điều 3, Thông tư số 68/2019/TT-BTC)

Tên chỉ tiêu	Tên thẻ	Độ dài tối đa	Kiểu dữ liệu	Ràng buộc
Địa chỉ	DChi	400	Chuỗi ký tự	Bắt buộc (Trừ trường hợp quy định tại Điều 3, Thông tư số 68/2019/TT-BTC)
Thẻ HDon\DLHDon\NDHDon\NMua\TTKhac chứa thông tin khác (Chi tiết được mô tả tại Khoản 1, Mục II, Phần II)				
Thẻ HDon\DLHDon\NDHDon\DSHHDVu chứa danh sách hàng hóa dịch vụ				
Thẻ HDon\DLHDon\NDHDon\DSHHDVu\HHDVu chứa chi tiết 1 dòng hàng hóa dịch vụ				
Tính chất	TChat	1	Số (Chi tiết tại Phụ lục IV kèm theo Quy định này)	Không bắt buộc
Số thứ tự	STT	4	Số	Không bắt buộc
Tên	Ten	500	Chuỗi ký tự	Bắt buộc
Đơn vị tính	DVTinh	50	Chuỗi ký tự	Bắt buộc (Trừ trường hợp quy định tại Điều 3, Thông tư số 68/2019/TT-BTC)
Số lượng	SLuong	19,4	Số	Bắt buộc (Trừ trường hợp quy định tại Điều 3, Thông tư số 68/2019/TT-BTC)
Đơn giá	DGia	19,4	Số	Bắt buộc (Trừ trường hợp quy định tại Điều 3, Thông tư số 68/2019/TT-BTC)
Tỷ lệ % chiết khấu (Trong trường hợp muốn thể hiện thông tin chiết khấu theo cột cho từng hàng hóa, dịch vụ)	TLCKhau	6,4	Số	Bắt buộc (Trừ trường hợp quy định tại Điều 3, Thông tư số 68/2019/TT-BTC)

Tên chỉ tiêu	Tên thẻ	Độ dài tối đa	Kiểu dữ liệu	Ràng buộc
Số tiền chiết khấu (Trong trường hợp muốn thể hiện thông tin chiết khấu theo cột cho từng hàng hóa, dịch vụ)	STCKhau	19,4	Số	Bắt buộc (Trừ trường hợp quy định tại Điều 3, Thông tư số 68/2019/TT-BTC)
Thành tiền (Thành tiền chưa có thuế GTGT)	ThTien	19,4	Số	Bắt buộc (Trừ trường hợp quy định tại Điều 3, Thông tư số 68/2019/TT-BTC)
Thuế suất (Thuế suất thuế GTGT)	TSuat	5	Chuỗi ký tự (Chi tiết tại Phụ lục V kèm theo Quy định này)	Bắt buộc (Trừ trường hợp quy định tại Điều 3, Thông tư số 68/2019/TT-BTC)
Thẻ HDon\DLHDon\NDHDon\DSHHDVu\HHDVu\TTKhac chứa thông tin khác (Chi tiết được mô tả tại Khoản 1, Mục II, Phần II)				
Thẻ HDon\DLHDon\NDHDon\TToan chứa thông tin thanh toán của hóa đơn				
Thẻ HDon\DLHDon\NDHDon\TToan\THTTLTSuat chứa thông tin tổng hợp theo từng loại thuế suất (nếu có)				
Thẻ HDon\DLHDon\NDHDon\TToan\THTTLTSuat\LTSuat chứa chi tiết thông tin tổng hợp của mỗi loại thuế suất				
Thuế suất (Thuế suất thuế GTGT)	TSuat	5	Chuỗi ký tự (Chi tiết tại Phụ lục V kèm theo Quy định này)	Bắt buộc
Thành tiền (Thành tiền chưa có thuế GTGT)	ThTien	19,4	Số	Bắt buộc
Tiền thuế (Tiền thuế GTGT)	TThue	19,4	Số	Bắt buộc
Thẻ HDon\DLHDon\NDHDon\TToan chứa thông tin về số tiền thanh toán, số tiền thuế trên hóa đơn				
Tổng tiền chưa thuế	TgTCThue	19,4	Số	Bắt buộc (Trừ

Tên chỉ tiêu	Tên thẻ	Độ dài tối đa	Kiểu dữ liệu	Ràng buộc
(Tổng cộng thành tiền chưa có thuế GTGT)				trường hợp quy định tại Điều 3, Thông tư số 68/2019/TT-BTC)
Tổng tiền thuế (Tổng cộng tiền thuế GTGT)	TgTThue	19,4	Số	Bắt buộc (Trừ trường hợp quy định tại Điều 3, Thông tư số 68/2019/TT-BTC)
Thẻ HDon\DLHDon\NDHDon\TToan\DSLPhi chứa danh sách các loại tiền phí, lệ phí (nếu có)				
Thẻ HDon\DLHDon\NDHDon\TToan\DSLPhi\LPhi chứa chi tiết từng loại tiền phí, lệ phí. Thẻ này có thể lập lại nhiều lần tương ứng với số loại phí, lệ phí.				
Tên loại phí	TLPhi	100	Chuỗi ký tự	Bắt buộc (Trừ trường hợp quy định tại Điều 3, Thông tư số 68/2019/TT-BTC)
Tiền phí	TPhi	19,4	Số	Bắt buộc (Trừ trường hợp quy định tại Điều 3, Thông tư số 68/2019/TT-BTC)
Các chỉ tiêu sau được đặt bên trong thẻ HDon\DLHDon\NDHDon\TToan				
Tổng tiền chiết khấu thương mại	TTCKTMai	19,4	Số	Không bắt buộc
Tổng tiền thanh toán bằng số	TgTTTBSo	19,4	Số	Bắt buộc
Tổng tiền thanh toán bằng chữ	TgTTTBChu	255	Chuỗi ký tự	Bắt buộc (Trừ trường hợp quy định tại Điều 3, Thông tư số 68/2019/TT-BTC)
Thẻ HDon\DLHDon\NDHDon\TToan\TTKhac chứa thông tin khác (Chi tiết được mô tả tại Khoản 1, Mục II, Phần II)				
Chỉ tiêu sau được đặt bên trong thẻ HDon\DLHDon, sau thẻ NDHDon				
Dữ liệu QR Code (Chi tiết tại Khoản 6, Mục IV, Phần I)	DLQRCode	512	Chuỗi ký tự	Không bắt buộc

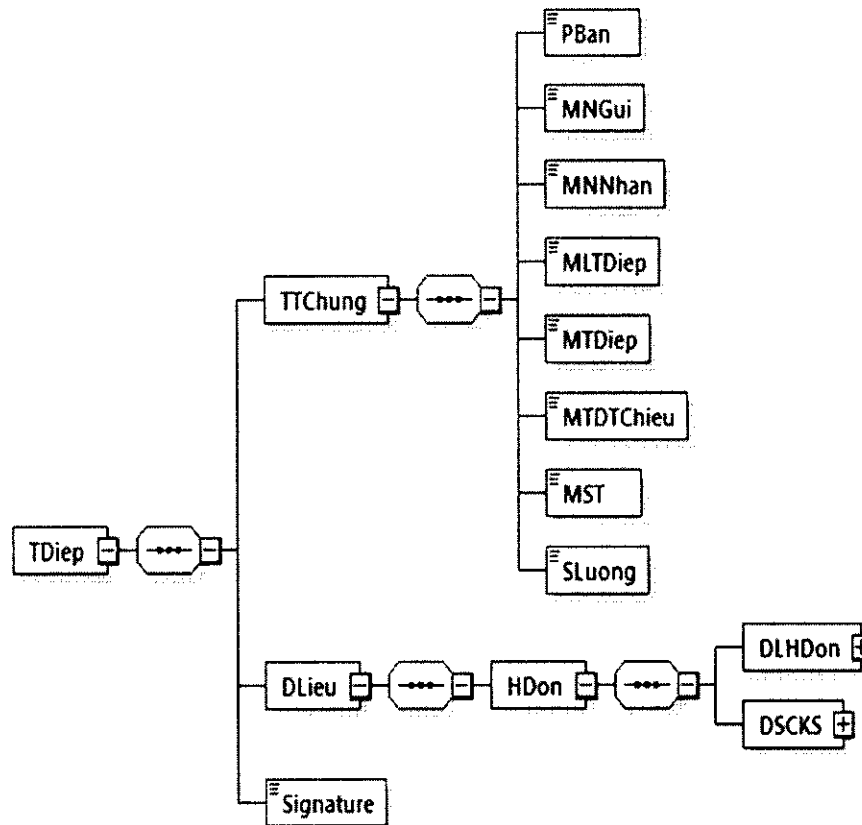
Thẻ HDon\DLHDon\TTKhac chứa thông tin khác (chi tiết được mô tả tại Khoản 1, Mục II, Phần II)				
Với hóa đơn điện tử có mã, nếu đủ điều kiện cấp mã, hệ thống của cơ quan thuế trả về chỉ tiêu Mã của cơ quan thuế trên hóa đơn điện tử (Thẻ MCCQT, đặt bên trong thẻ HDon)				
Mã của cơ quan thuế (Mã của cơ quan thuế trên hóa đơn điện tử)	MCCQT	12	Chuỗi ký tự	Bắt buộc
Thẻ HDon\DSCKS chứa thông tin chữ ký số, bao gồm chữ ký số của người bán, người mua, cơ quan thuế và các chữ ký số khác (nếu có).				
Thẻ HDon\DSCKS\NBan chứa thông tin chữ ký số người bán				
Chữ ký số người bán (Thực hiện theo quy định tại Điểm đ, Khoản 1, Điều 3 của Thông tư số 68/2019/TT-BTC)	Signature			Bắt buộc (Trừ trường hợp quy định tại Điều 3, Thông tư số 68/2019/TT-BTC)
Thẻ HDon\DSCKS\NMua chứa thông tin chữ ký số người mua (nếu có)				
Chữ ký số người mua (Thực hiện theo quy định tại Điểm đ, Khoản 1, Điều 3 của Thông tư số 68/2019/TT-BTC)	Signature			Không bắt buộc
Với hóa đơn điện tử đủ điều kiện cấp mã, hệ thống của cơ quan thuế trả về hóa đơn điện tử và bổ sung thẻ CQT (đặt bên trong thẻ HDon\DSCKS) chứa thông tin chữ ký số của cơ quan thuế (ký trên thẻ HDon\MCCQT và thẻ HDon\DLHDon)				
Chữ ký số Cơ quan Thuế	Signature			Bắt buộc
Thẻ HDon\DSCKS\CCKSKhac chứa các chữ ký số khác (nếu có).				

- Trường hợp thay thế cho hóa đơn đã lập có sai sót thì hóa đơn điện tử được lập mới bổ sung các thông tin sau vào trong thẻ <TTChung/> và sau thẻ <TDLap/>:

Tên chỉ tiêu	Tên thẻ	Độ dài tối đa	Kiểu dữ liệu	Ràng buộc
Hình thức hóa đơn bị thay thế	HTHDBTThe	1	Số (Chi tiết tại Phụ lục VI kèm theo Quy định này)	Không bắt buộc
Thời điểm lập hóa đơn bị thay thế	TDLHDBTThe		Ngày	Bắt buộc
Ký hiệu mẫu số hóa đơn bị thay thế	KHMSHDBTThe	11	Chuỗi ký tự (Chi tiết tại Phụ lục II kèm theo Quy định này)	Bắt buộc (Trừ trường hợp quy định tại Điều 3, Thông tư số 68/2019/TT-BTC)
Ký hiệu hóa đơn bị thay thế	KHHDBTThe	8	Chuỗi ký tự	Bắt buộc (Trừ trường hợp quy định tại Điều 3, Thông tư số 68/2019/TT-BTC)
Số hóa đơn bị thay thế	SHDBTThe	8	Chuỗi ký tự	Bắt buộc (Trừ trường hợp quy định tại Điều 3, Thông tư số 68/2019/TT-BTC)

3. Thông điệp gửi hóa đơn điện tử tới cơ quan thuế để cấp mã

Thông điệp gửi hóa đơn điện tử tới cơ quan thuế để cấp mã có định dạng như sau:

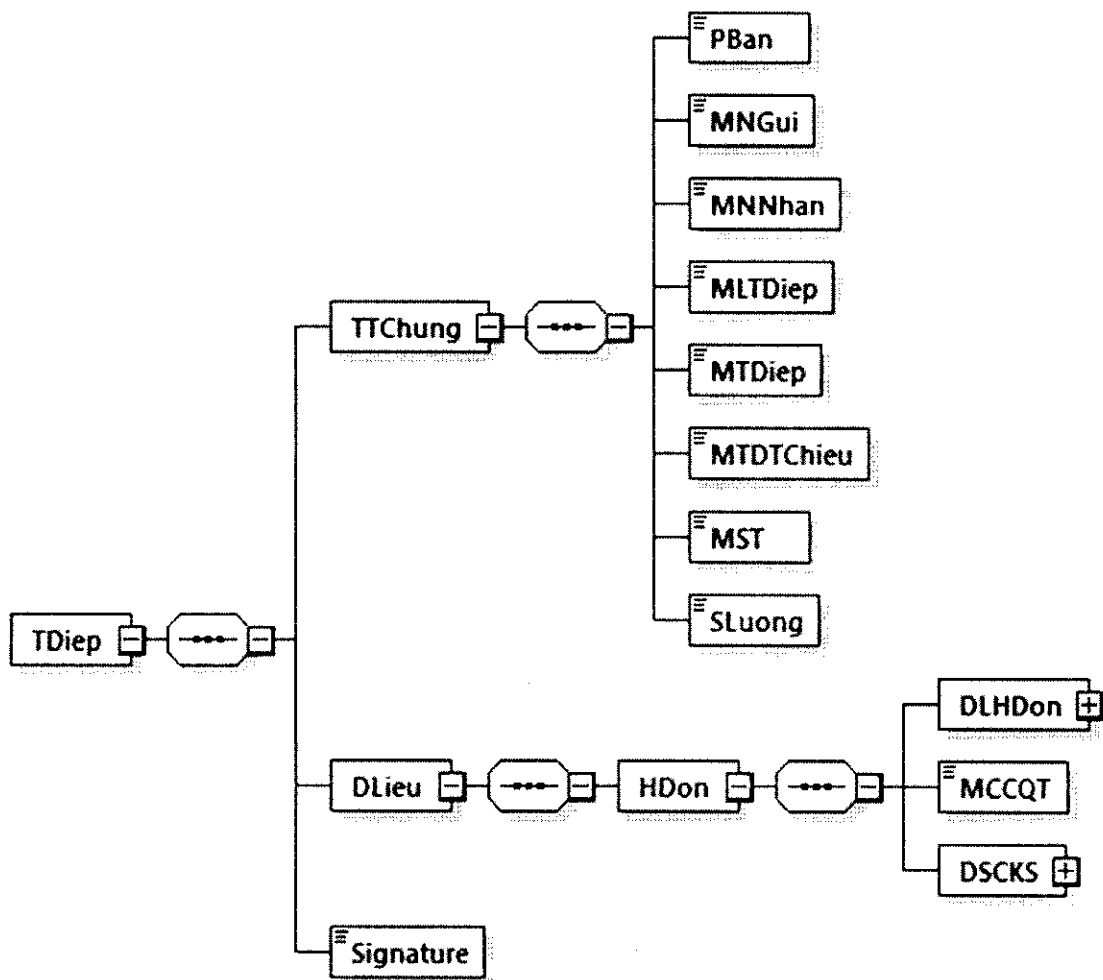


Hình 9: Định dạng thông điệp gửi hóa đơn tới cơ quan thuế để cấp mã

- Định dạng chung cho thông điệp được mô tả tại Khoản 5, Mục IV, Phần I.
- Dữ liệu hóa đơn cần cấp mã được đặt bên trong thẻ DLieu của thông điệp.
- Một thông điệp chỉ chứa dữ liệu của một hóa đơn. Trong hóa đơn chưa có thẻ MCCQT.
- Chi tiết định dạng của hóa đơn có mã được mô tả tại Khoản 2, Mục II, Phần II.

4. Thông điệp thông báo kết quả cấp mã hóa đơn điện tử của cơ quan thuế

Thông điệp thông báo có định dạng như sau:

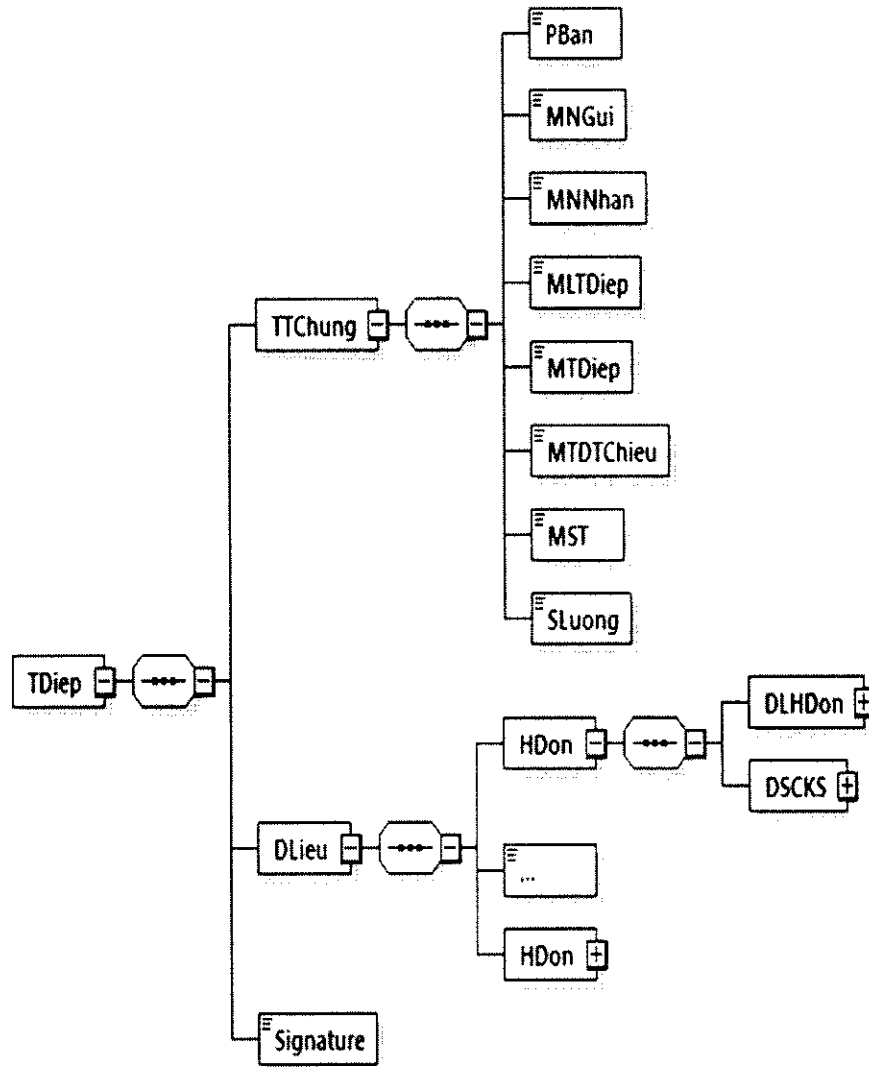


Hình 10: Định dạng thông điệp thông báo kết quả cấp mã hóa đơn của cơ quan thuế

- Định dạng chung cho thông điệp được mô tả tại Khoản 5, Mục IV, Phần I.
- Dữ liệu hóa đơn có mã được đặt bên trong thẻ DLieu của thông điệp.
- Một thông điệp chỉ chứa dữ liệu của một hóa đơn. Trong hóa đơn chứa thông tin cơ quan thuế trả ra (thẻ MCCQT).
- Định dạng của hóa đơn có mã được mô tả tại Khoản 2, Mục II, Phần II.

5. Thông điệp chuyển dữ liệu hóa đơn điện tử không mã đến cơ quan thuế

Thông điệp chuyển dữ liệu hóa đơn điện tử không mã đến cơ quan thuế có định dạng theo hình dưới đây:



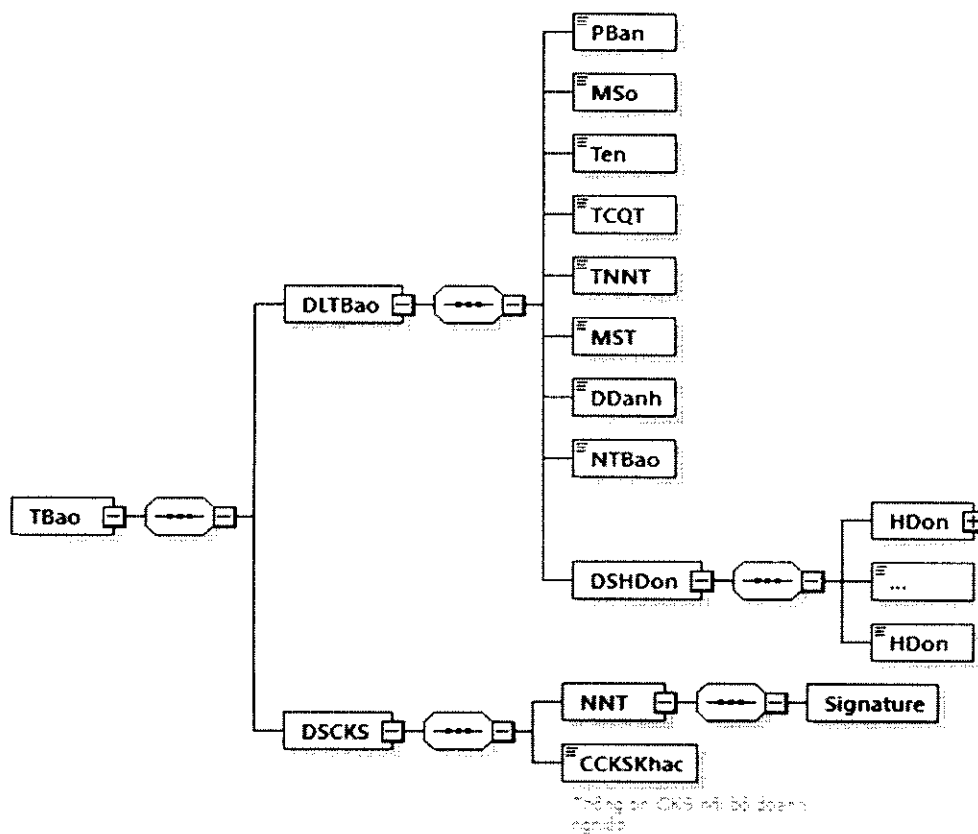
Hình 11: Định dạng thông điệp gửi hóa đơn điện tử không có mã tới cơ quan thuế

- Định dạng chung cho thông điệp được mô tả tại Khoản 5, Mục IV, Phần I.
- Dữ liệu hóa đơn không mã được đặt bên trong thẻ DLieu của thông điệp.
- Chi tiết định dạng của hóa đơn không mã được mô tả tại Khoản 2, Mục II, Phần II.

III. Các thành phần dữ liệu áp dụng cho nghiệp vụ xử lý hóa đơn có sai sót

1. Định dạng dữ liệu thông báo hủy hóa đơn điện tử đã lập có sai sót

a) Định dạng của một thông báo hủy hóa đơn điện tử:



Hình 12: Định dạng dữ liệu Thông báo hủy hóa đơn đã lập có sai sót

b) Định dạng chi tiết được mô tả tại bảng dưới đây:

Tên chỉ tiêu	Tên thẻ	Độ dài tối đa	Kiểu dữ liệu	Ràng buộc
Thẻ TBao chứa dữ liệu thông báo hủy hóa đơn điện tử bao gồm: Thông tin chung của NNT, danh sách hóa đơn hủy và chữ ký số của NNT				
Thẻ TBao\DLTBao chứa dữ liệu thông báo hủy hóa đơn điện tử, trong đó bao gồm các thông tin của NNT, danh sách các hóa đơn hủy				
Phiên bản XML (Trong Quy định này có giá trị là 1.0.0)	PBan	6	Chuỗi ký tự	Không bắt buộc
Mẫu số (Mẫu số thông báo)	MSo	1	Số (Chi tiết tại Phụ lục VIII kèm theo Quy định này)	Bắt buộc
Tên (Tên thông báo)	Ten	255	Chuỗi ký tự	Bắt buộc

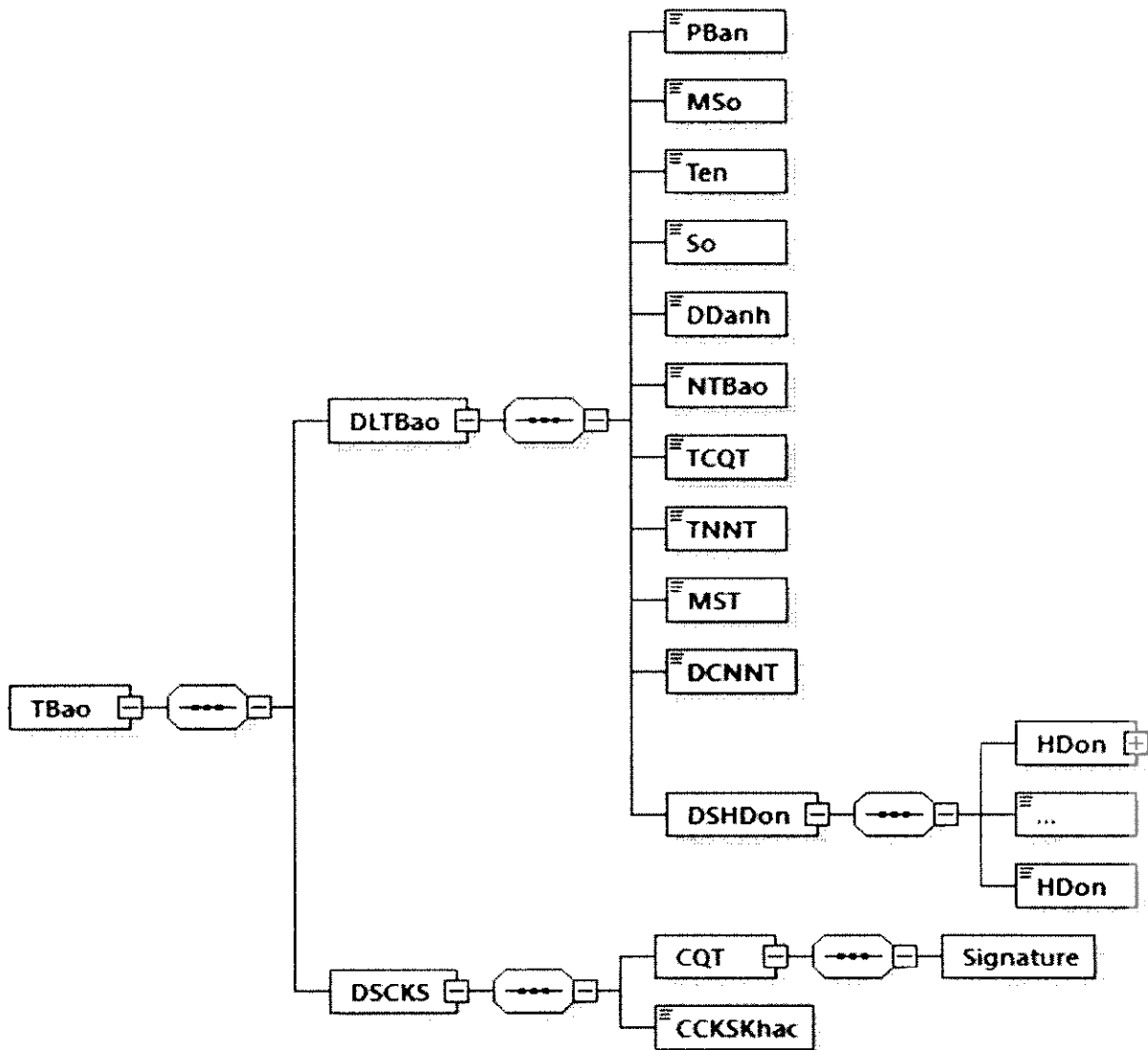
Tên chỉ tiêu	Tên thẻ	Độ dài tối đa	Kiểu dữ liệu	Ràng buộc
Tên cơ quan thuế	TCQT	100	Chuỗi ký tự	Bắt buộc
Tên NNT	TNNT	400	Chuỗi ký tự	Bắt buộc
Mã số thuế (Mã số thuế NNT)	MST	14	Chuỗi ký tự	Bắt buộc
Địa danh	DDanh	50	Chuỗi ký tự	Bắt buộc
Ngày thông báo	NTBao		Ngày	Bắt buộc
Danh sách hóa đơn hủy được bao trong thẻ TBao\DLTBao\DSHDon				
Thẻ TBao\DLTBao\DSHDon\HDon chứa thông tin chi tiết mỗi hóa đơn hủy				
Số thứ tự	STT	4	Số	Không bắt buộc
Ký hiệu mẫu số hóa đơn	KHMSHDon	11	Chuỗi ký tự (Chi tiết tại Phụ lục II kèm theo Quy định này)	Bắt buộc (Trừ trường hợp quy định tại Điều 3, Thông tư số 68/2019/TT-BTC)
Ký hiệu hóa đơn	KHHDon	8	Chuỗi ký tự	Bắt buộc (Trừ trường hợp quy định tại Điều 3, Thông tư số 68/2019/TT-BTC)
Số hóa đơn (Số hóa đơn điện tử)	SHDon	8	Chuỗi ký tự	Bắt buộc (Trừ trường hợp quy định tại Điều 3, Thông tư số 68/2019/TT-BTC)
Ngày (Ngày lập hóa đơn)	Ngay		Ngày	Bắt buộc
Loại áp dụng hóa đơn điện tử	LADHDDT	1	Số (Chi tiết tại Phụ lục VI kèm theo Quy định này)	Bắt buộc
Tính chất thông báo (Hủy/giải trình)	TCTBao	1	Số (Chi tiết tại	Bắt buộc

Handwritten signature or initials.

Tên chỉ tiêu	Tên thẻ	Độ dài tối đa	Kiểu dữ liệu	Ràng buộc
			Phụ lục IX kèm theo Quy định này)	
Lý do	LDo	255	Chuỗi ký tự	Không bắt buộc
Thẻ TBao\DSCKK chứa thông tin chữ ký số, bao gồm chữ ký số của NNT và các chữ ký số khác (nếu có).				
Thẻ TBao\DSCKK\NNT chứa thông tin chữ ký số của NNT (Ký trên thẻ DLTbao)				
Chữ ký số NNT	Signature			Bắt buộc
Thẻ TBao\DSCKK\CCKSKhac chứa các chữ ký số khác (nếu có).				

2. Định dạng dữ liệu thông báo về hóa đơn điện tử cần rà soát

a) Định dạng thông báo như sau:



Hình 13: Định dạng dữ liệu thông báo về hóa đơn điện tử cần rà soát

b) Định dạng chi tiết được mô tả tại bảng dưới đây:

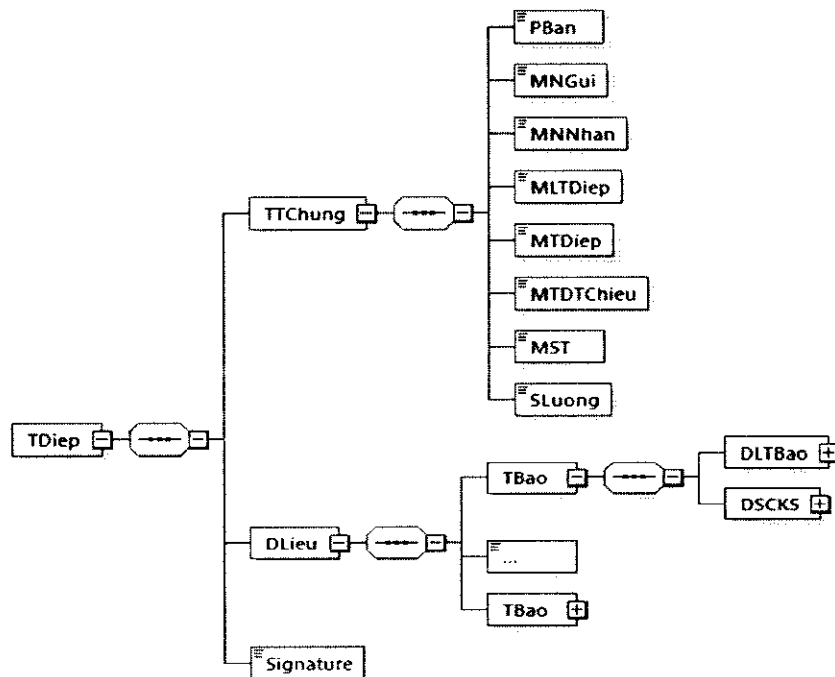
Tên chỉ tiêu	Tên thẻ	Độ dài tối đa	Kiểu dữ liệu	Ràng buộc
Thẻ TBao chứa thông điệp thông báo về hóa đơn điện tử cần rà soát, trong đó bao gồm dữ liệu thông báo và chữ ký số của các cán bộ, cơ quan ra quyết định				
Thẻ TBao\DLTBao chứa dữ liệu thông báo, trong đó bao gồm các thông tin chung của thông báo, danh sách các hóa đơn NNT cần rà soát				
Phiên bản XML (Trong Quy định này có giá trị là 1.0.0)	Pban	6	Chuỗi ký tự	Không bắt buộc
Mẫu số (mẫu số thông báo)	MSO	1	Số (Chi tiết tại	Bắt buộc

Tên chỉ tiêu	Tên thẻ	Độ dài tối đa	Kiểu dữ liệu	Ràng buộc
			Phụ lục VIII kèm theo Quy định này)	
Tên (Tên thông báo)	Ten	255	Chuỗi ký tự	Bắt buộc
Số (Số thông báo)	So	30	Chuỗi ký tự	Bắt buộc
Địa danh	DDanh	50	Chuỗi ký tự	Bắt buộc
Ngày thông báo	NTBao		Ngày tháng	Bắt buộc
Tên cơ quan thuế	TCQT	100	Chuỗi ký tự	Bắt buộc
Tên người nộp thuế	TNNT	400	Chuỗi ký tự	Bắt buộc
Mã số thuế	MST	14	Chuỗi ký tự	Bắt buộc
Địa chỉ NNT	DCNNT	255	Chuỗi ký tự	Bắt buộc
Thẻ TBao\DLTBao\DSHDon chứa danh sách hóa đơn cần rà soát				
Thẻ TBao\DLTBao\DSHDon\HDon chứa thông tin chi tiết mỗi hóa đơn cần rà soát				
Số thứ tự	STT	4	Số	Không bắt buộc
Ký hiệu mẫu số hóa đơn	KHMSHDon	1	Số (Chi tiết tại Phụ lục II kèm theo Quy định này)	Bắt buộc (Trừ trường hợp quy định tại Điều 3, Thông tư số 68/2019/TT-BTC)
Ký hiệu hóa đơn	KHHDDon	6	Chuỗi ký tự	Bắt buộc (Trừ trường hợp quy định tại Điều 3, Thông tư số 68/2019/TT-BTC)
Số hóa đơn	SHDon	8	Số	Bắt buộc (Trừ trường hợp quy định tại Điều 3, Thông tư số 68/2019/TT-BTC)
Ngày lập hóa đơn	Ngay		Ngày	Bắt buộc

Tên chỉ tiêu	Tên thẻ	Độ dài tối đa	Kiểu dữ liệu	Ràng buộc
Loại áp dụng hóa đơn điện tử	LADHDDT	1	Số (Chi tiết tại Phụ lục VI kèm theo Quy định này)	Bắt buộc
Lý do (Lý do cần rà soát)	LDo	255	Chuỗi ký tự	Bắt buộc
Thẻ TBao\DSCKS chứa thông tin chữ ký số, bao gồm chữ ký số của cơ quan thuế và các chữ ký số khác (nếu có)				
Thẻ TBao\DSCKS\CQT chứa thông tin chữ ký số của cơ quan thuế (Ký trên thẻ TBao\DLTBao)				
Chữ ký số	Signature			Bắt buộc
Thẻ TBao\DSCKS\CCKSKhac chứa các chữ ký số khác (nếu có).				

3. Thông điệp thông báo hủy hóa đơn điện tử đã lập có sai sót

Thông điệp gửi thông báo hủy hóa đơn điện tử có định dạng như sau:



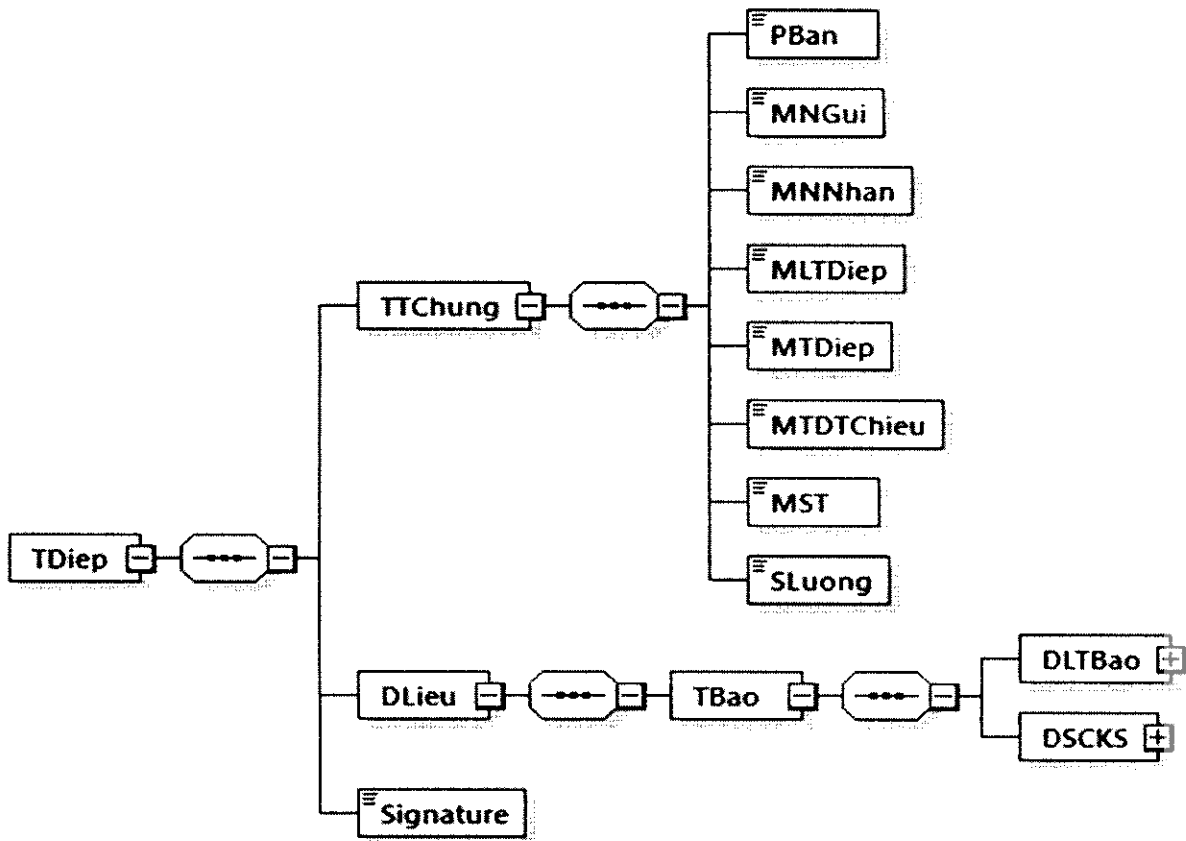
Hình 14: Định dạng của một thông điệp gửi thông báo hủy hóa đơn điện tử đã lập có sai sót

- Định dạng chung cho thông điệp được mô tả tại Khoản 5, Mục IV, Phần I.
- Một thông điệp chứa dữ liệu của một hoặc nhiều thông báo của một MST.
- Chi tiết định dạng thông báo hủy được mô tả tại Khoản 1, Mục II, Phần II.

Handwritten signature or initials.

4. Thông điệp thông báo về hóa đơn điện tử cần rà soát

Thông điệp thông báo về hóa đơn điện tử cần rà soát có định dạng như sau:



Hình 15: Định dạng của một thông điệp thông báo về hóa đơn điện tử cần rà soát

- Thông báo về hóa đơn điện tử cần rà soát được đặt bên trong thẻ DLieu của thông điệp.

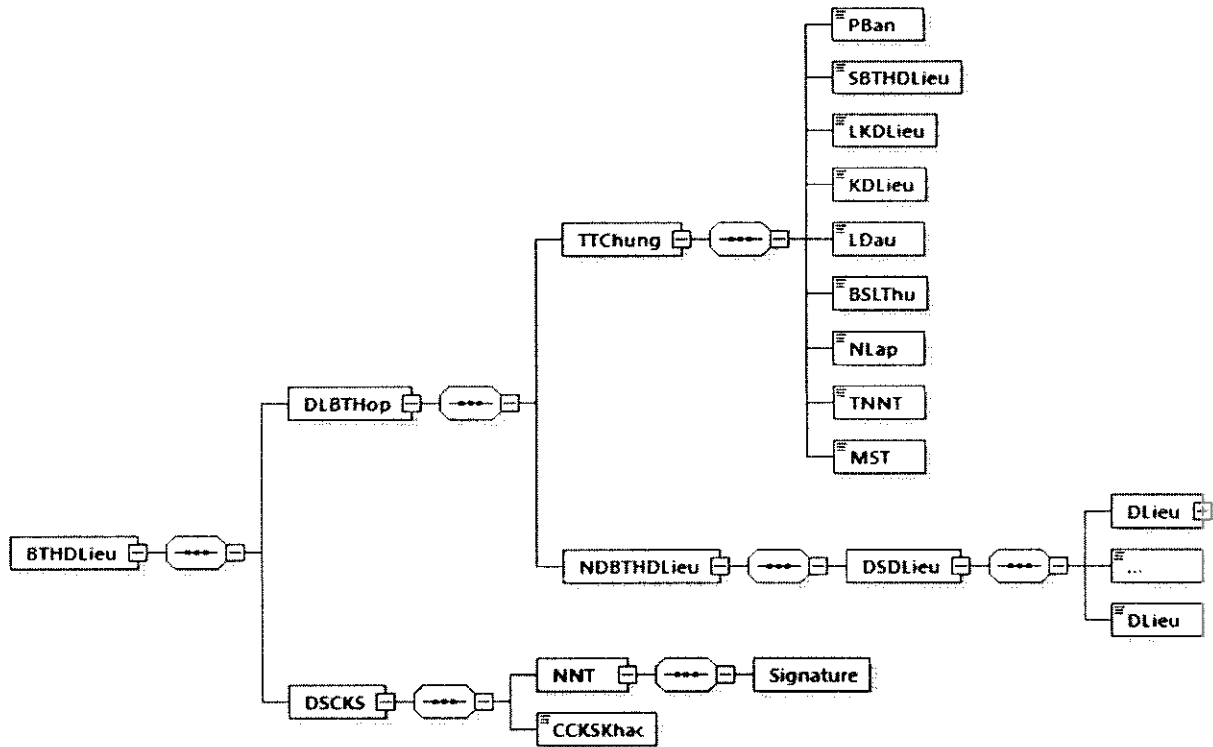
- Định dạng chung cho thông điệp được mô tả tại Khoản 5, Mục IV, Phần I.

- Chi tiết định dạng thông báo về hóa đơn điện tử cần rà soát được mô tả tại Khoản 2, Mục II, Phần II.

IV. Các thành phần dữ liệu áp dụng cho nghiệp vụ lập và chuyển dữ liệu bảng tổng hợp dữ liệu hóa đơn điện tử đến cơ quan thuế

1. Định dạng dữ liệu bảng tổng hợp dữ liệu hóa đơn điện tử gửi cơ quan thuế

a) Bảng tổng hợp dữ liệu có định dạng như sau:



Hình 16: Định dạng dữ liệu bảng tổng hợp dữ liệu hóa đơn điện tử gửi cơ quan thuế

b) Định dạng chi tiết được mô tả tại bảng dưới đây:

Tên chỉ tiêu	Tên thẻ	Độ dài tối đa	Kiểu dữ liệu	Ràng buộc
Thẻ gốc BTHDLieu chứa thông tin bảng tổng hợp dữ liệu hóa đơn điện tử, trong đó bao gồm dữ liệu bảng tổng hợp và chữ ký số của NNT				
Thẻ BTHDLieu\DLBTHop chứa dữ liệu bảng tổng hợp dữ liệu bao gồm các thông tin chung, nội dung chi tiết				
Thẻ BTHDLieu\DLBTHop\TTChung chứa thông tin chung				
Phiên bản XML (Trong Quy định này có giá trị là 1.0.0)	PBan	6	Chuỗi ký tự	Không bắt buộc
Số bảng tổng hợp dữ liệu (Số thứ tự bảng tổng hợp dữ liệu)	SBTHDLieu	5	Số	Bắt buộc
Loại kỳ dữ liệu	LKDLieu	1	Chuỗi ký tự (Chi tiết tại Phụ lục X)	Bắt buộc

in
H/

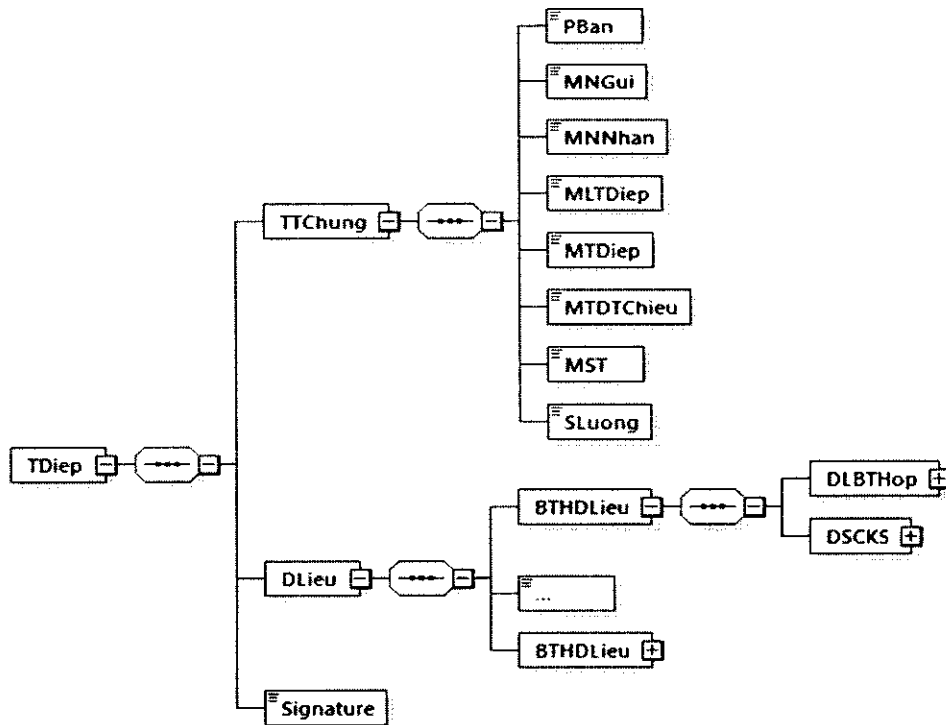
Tên chỉ tiêu	Tên thẻ	Độ dài tối đa	Kiểu dữ liệu	Ràng buộc
			kèm theo Quy định này)	
Kỳ dữ liệu	KDLieu	7	Chuỗi ký tự (Chi tiết tại Phụ lục X kèm theo Quy định này)	Bắt buộc
Lần đầu	LDau	1	Số (1: lần đầu, 0: bổ sung)	Bắt buộc
Bổ sung lần thứ	BSLThu	3	Số	Bắt buộc
Ngày lập	NLap		Ngày	Bắt buộc
Tên NNT	TNNT	400	Chuỗi ký tự	Bắt buộc
Mã số thuế NNT	MST	14	Chuỗi ký tự	Bắt buộc
Thẻ BTHDLieu\DLBTHop\NDBTHDLieu chứa nội dung bảng tổng hợp dữ liệu hóa đơn điện tử				
Thẻ BTHDLieu\DLBTHop\NDBTHDLieu\DSDLieu chứa danh sách dữ liệu của bảng tổng hợp				
Thẻ BTHDLieu\DLBTHop\NDBTHDLieu\DSDLieu\DLieu chứa chi tiết 01 dòng dữ liệu (có thể lập lại nhiều lần tùy theo dữ liệu của bảng tổng hợp)				
Số thứ tự	STT	6	Số	Không bắt buộc
Ký hiệu mẫu số hóa đơn, ký hiệu hóa đơn (Theo đúng thứ tự)	KHHDon	7	Chuỗi ký tự	Bắt buộc (Trừ trường hợp quy định tại Điều 3, Điều 16 và Phụ lục II Thông tư số 68/2019/TT-BTC)
Số hóa đơn	SHDon	8	Số	Bắt buộc (Trừ trường hợp quy định tại Điều 3, Điều 16 và Phụ lục II Thông tư số 68/2019/TT-BTC)
Ngày lập (Ngày tháng năm lập hóa)	NLap		Ngày	Bắt buộc

Tên chỉ tiêu	Tên thẻ	Độ dài tối đa	Kiểu dữ liệu	Ràng buộc
đơn)				
Tên người mua	TNMua	400	Chuỗi ký tự	Bắt buộc (Trừ trường hợp quy định tại Điều 3, Điều 16 và Phụ lục II Thông tư số 68/2019/TT-BTC)
Mã số thuế người mua/mã khách hàng	MSTNMua	14	Chuỗi ký tự	Bắt buộc (Trừ trường hợp quy định tại Điều 3, Điều 16 và Phụ lục II Thông tư số 68/2019/TT-BTC)
Tên hàng hóa, dịch vụ	THHDVu	500	Chuỗi ký tự	Bắt buộc (Trừ trường hợp quy định tại Điều 3, Điều 16 và Phụ lục II Thông tư số 68/2019/TT-BTC)
Đơn vị tính	DVTinh	50	Chuỗi ký tự	Bắt buộc (Trừ trường hợp quy định tại Điều 3, Điều 16 và Phụ lục II Thông tư số 68/2019/TT-BTC)
Số lượng hàng hóa	SLuong	19,4	Số	Bắt buộc (Trừ trường hợp quy định tại Điều 3, Điều 16 và Phụ lục II Thông tư số 68/2019/TT-BTC)
Tổng giá trị hàng hoá, dịch vụ bán ra chưa có thuế GTGT	TTCThue	19,4	Số	Bắt buộc (Trừ trường hợp quy định tại Điều 3, Điều 16 và Phụ lục II Thông tư số 68/2019/TT-BTC)
Thuế suất (Thuế suất thuế GTGT)	TSuat	5	Chuỗi ký tự (chi tiết tại Phụ lục V kèm	Bắt buộc (Trừ trường hợp quy định tại Điều 3, Điều 16 và Phụ lục

Tên chỉ tiêu	Tên thẻ	Độ dài tối đa	Kiểu dữ liệu	Ràng buộc
			theo Quy định này)	II Thông tư số 68/2019/TT-BTC)
Tổng tiền thuế (Tổng tiền thuế GTGT)	TgTThue	19,4	Số	Bắt buộc (Trừ trường hợp quy định tại Điều 3, Điều 16 và Phụ lục II Thông tư số 68/2019/TT-BTC)
Tổng tiền thanh toán	TgTTToan	19,4	Số	Bắt buộc (Trừ trường hợp quy định tại Điều 3, Điều 16 và Phụ lục II Thông tư số 68/2019/TT-BTC)
Ghi chú	GChu	255	Chuỗi ký tự	Không bắt buộc
Thẻ BTHDLieu\DSCKS\NNT chứa thông tin chữ ký số NNT (Ký trên thẻ BTHDLieu\DLBTHop)				
Chữ ký số NNT	Signature			Bắt buộc
Thẻ BTHDLieu\DSCKS\CCKSKhac chứa các chữ ký số khác (nếu có).				

2. Thông điệp chuyên bảng tổng hợp dữ liệu hóa đơn điện tử đến cơ quan thuế.

Thông điệp chuyên bảng dữ liệu với định dạng theo hình dưới đây:

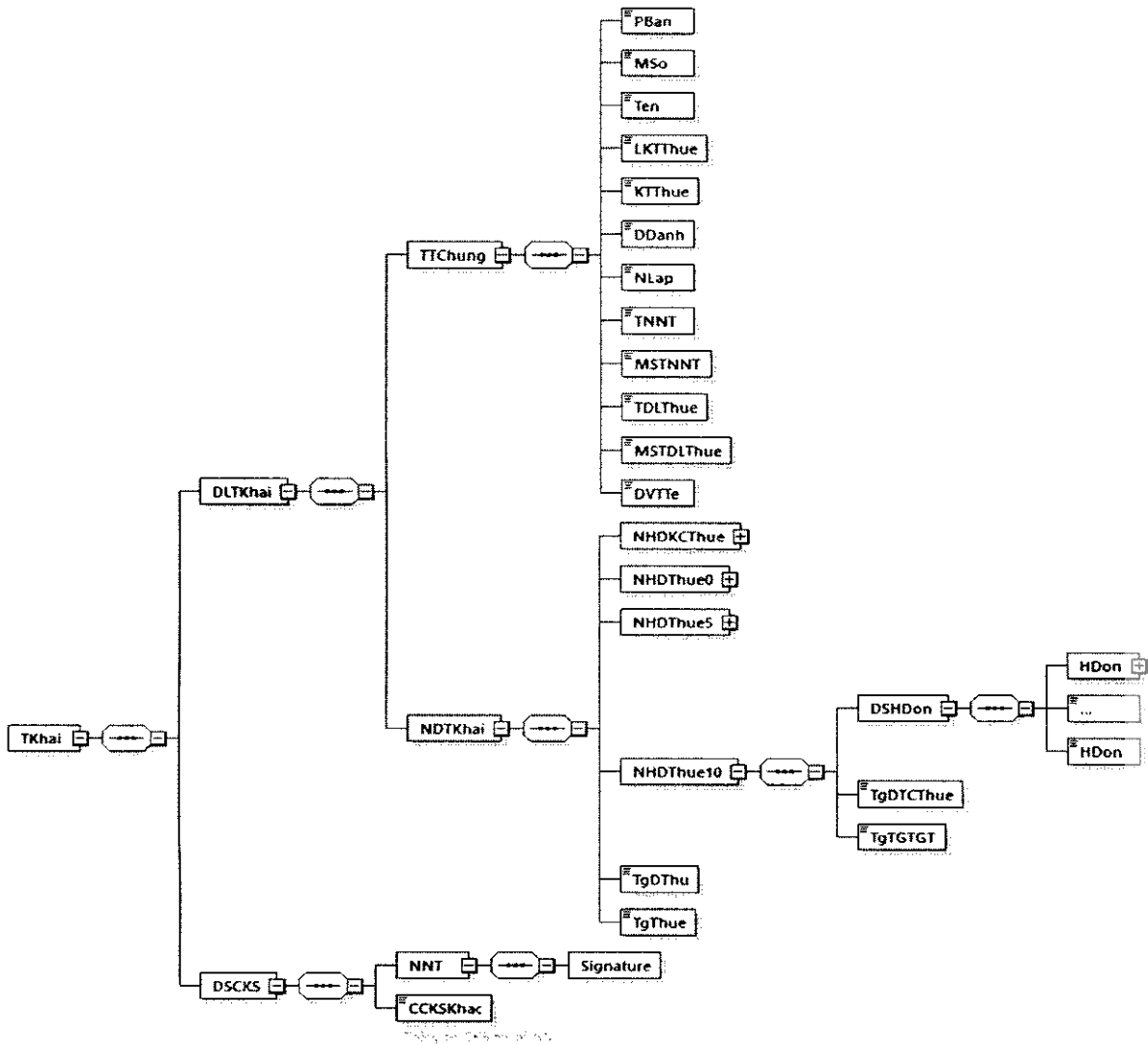


Hình 17: Định dạng thông điệp gửi bảng tổng hợp dữ liệu hóa đơn điện tử không có mã tới cơ quan thuế

- Định dạng chung cho thông điệp được mô tả tại Khoản 5, Mục IV, Phần I.
- Dữ liệu bảng tổng hợp hóa đơn không mã được đặt bên trong thẻ DLieu của thông điệp.
- Chi tiết định dạng của bảng tổng hợp dữ liệu hóa đơn điện tử không có mã của cơ quan thuế được mô tả tại Khoản 1, Mục IV, Phần II.

V. Thành phần dữ liệu áp dụng cho nghiệp vụ gửi dữ liệu hóa đơn đến cơ quan thuế trong thời gian chuyển tiếp

Từ khai dữ liệu hóa đơn, chứng từ hàng hóa, dịch vụ bán ra (Mẫu số 03 Nghị định số 119/2018/NĐ-CP) có định dạng sau:



Hình 18: Định dạng dữ liệu tờ khai dữ liệu hóa đơn, chứng từ hàng hóa, dịch vụ bán ra

Định dạng chi tiết được mô tả tại bảng dưới đây:

Tên chỉ tiêu	Tên thẻ	Độ dài tối đa	Kiểu dữ liệu	Ràng buộc
Thẻ gốc TKhai chứa thông tin tờ khai, trong đó bao gồm dữ liệu tờ khai và chữ ký số của NNT				
Thẻ TKhai\DLTKhai chứa dữ liệu tờ khai, trong đó bao gồm các thông tin chung của tờ khai, nội dung chi tiết tờ khai				
Thẻ TKhai\DLTKhai\TTChung chứa thông tin chung tờ khai				
Phiên bản XML (Trong Quy định này có giá trị là 1.0.0)	PBan	6	Chuỗi ký tự	Không bắt buộc
Mẫu số (mẫu số tờ	MSO	1	Số (Chi tiết	Bắt buộc

Tên chỉ tiêu	Tên thẻ	Độ dài tối đa	Kiểu dữ liệu	Ràng buộc
khai)			tại Phụ lục VIII kèm theo Quy định này)	
Tên (tên tờ khai)	Ten	100	Chuỗi ký tự	Bắt buộc
Loại kỳ tính thuế	LKTThuế	1	Chuỗi ký tự (Chi tiết tại Phụ lục VII kèm theo Quy định này)	Bắt buộc
Kỳ tính thuế	KTThuế	7	Chuỗi ký tự (Chi tiết tại Phụ lục VII kèm theo Quy định này)	Bắt buộc
Địa danh	DDanh	50	Chuỗi ký tự	Bắt buộc
Ngày lập	NLap		Ngày	Bắt buộc
Tên NNT	TNNT	400	Chuỗi ký tự	Bắt buộc
Mã số thuế NNT	MSTNNT	14	Chuỗi ký tự	Bắt buộc
Tên đại lý thuế	TDLThuế	400	Chuỗi ký tự	Không bắt buộc
Mã số thuế đại lý thuế	MSTDThuế	14	Chuỗi ký tự	Không bắt buộc
Đơn vị tiền tệ	DVTTe	3	Chuỗi ký tự (Chi tiết tại Khoản 2, Mục IV, Phần I)	Bắt buộc
Thẻ TKhai\DLTKhai\NDTKhai chứa nội dung tờ khai, bao gồm danh sách hóa đơn, chứng từ bán ra chia theo các mức thuế suất				
Thẻ TKhai\DLTKhai\NDTKhai\NHDKCThuế chứa nhóm hóa đơn có hàng hóa, dịch vụ không chịu thuế GTGT (nếu có)				
Thẻ TKhai\DLTKhai\NDTKhai\NHDKCThuế\DSHDon chứa danh sách hóa đơn có hàng hóa, dịch vụ không chịu thuế GTGT				
Thẻ TKhai\DLTKhai\NDTKhai\NHDKCThuế\DSHDon\HDon chứa chi tiết 1 dòng hóa đơn				
Số thứ tự	STT	6	Số	Không bắt buộc

Tên chỉ tiêu	Tên thẻ	Độ dài tối đa	Kiểu dữ liệu	Ràng buộc
Ký hiệu mẫu số hóa đơn	KHMSHDon	11	Chuỗi ký tự (Chi tiết tại Phụ lục II kèm theo Quy định này)	Bắt buộc
Ký hiệu hóa đơn	KHHDon	8	Chuỗi ký tự	Bắt buộc
Số hóa đơn	SHDon	8	Chuỗi ký tự	Bắt buộc
Ngày lập (Ngày, tháng, năm lập hóa đơn)	NLap		Ngày	Bắt buộc
Tên người mua	TNMua	400	Chuỗi ký tự	Không bắt buộc
Mã số thuế người mua	MSTNMua	14	Chuỗi ký tự	Không bắt buộc
Doanh thu chưa có thuế GTGT	DTCThue	19,4	Số	Bắt buộc
Ghi chú	GChu	255	Chuỗi ký tự	Không bắt buộc
Thẻ TKhai\DLTKhai\NDTKhai\NHDKCThue chứa tổng doanh thu chưa có thuế GTGT				
Tổng doanh thu chưa có thuế GTGT	TgDTCThue	19,4	Số	Bắt buộc
Thẻ TKhai\DLTKhai\NDTKhai\NHDThue0 chứa nhóm hóa đơn có hàng hóa, dịch vụ chịu thuế GTGT 0% (nếu có)				
Thẻ TKhai\DLTKhai\NDTKhai\NHDThue0\DSHDon chứa danh sách hóa đơn có hàng hóa, dịch vụ chịu thuế GTGT 0% (nếu có)				
Thẻ TKhai\DLTKhai\NDTKhai\NHDThue0\DSHDon\HDon chứa chi tiết 01 dòng hóa đơn				
Số thứ tự	STT	6	Số	Không bắt buộc
Ký hiệu mẫu số hóa đơn	KHMSHDon	11	Chuỗi ký tự (Chi tiết tại Phụ lục II kèm theo Quy định này)	Bắt buộc
Ký hiệu hóa đơn	KHHDon	8	Chuỗi ký tự	Bắt buộc
Số hóa đơn	SHDon	8	Chuỗi ký tự	Bắt buộc
Ngày lập (Ngày,	NLap		Ngày	Bắt buộc

Tên chỉ tiêu	Tên thẻ	Độ dài tối đa	Kiểu dữ liệu	Ràng buộc
tháng, năm lập hóa đơn)				
Tên người mua	TNMua	400	Chuỗi ký tự	Không bắt buộc
Mã số thuế người mua	MSTNMua	14	Chuỗi ký tự	Không bắt buộc
Doanh thu chưa có thuế GTGT	DTCThue	19,4	Số	Bắt buộc
Ghi chú	GChu	255	Chuỗi ký tự	Không bắt buộc
Thẻ TKhai\DLTKhai\NDTKhai\NHDThue0 chứa tổng doanh thu chưa có thuế GTGT				
Tổng doanh thu chưa có thuế GTGT	TgDTCThue	19,4	Số	Bắt buộc
Tổng thuế GTGT	TgTGTGT	19,4	Số	Bắt buộc
Thẻ TKhai\DLTKhai\NDTKhai\NHDThue5 chứa nhóm hóa đơn có hàng hóa, dịch vụ chịu thuế GTGT 5% (nếu có)				
Thẻ TKhai\DLTKhai\NDTKhai\NHDThue5\DSHDon chứa danh sách hóa đơn có hàng hóa, dịch vụ chịu thuế GTGT				
Thẻ TKhai\DLTKhai\NDTKhai\NHDThue5\DSHDon\HDon chứa chi tiết 01 dòng hóa đơn				
Số thứ tự	STT	6	Số	Không bắt buộc
Ký hiệu mẫu số hóa đơn	KHMSHDon	11	Chuỗi ký tự (Chi tiết tại Phụ lục II kèm theo Quy định này)	Bắt buộc
Ký hiệu hóa đơn	KHHDDon	8	Chuỗi ký tự	Bắt buộc
Số hóa đơn	SHDon	8	Chuỗi ký tự	Bắt buộc
Ngày lập (Ngày, tháng, năm lập hóa đơn)	NLap		Ngày	Bắt buộc
Tên người mua	TNMua	400	Chuỗi ký tự	Không bắt buộc
Mã số thuế người mua	MSTNMua	14	Chuỗi ký tự	Không bắt buộc
Doanh thu chưa có thuế GTGT	DTCThue	19,4	Số	Bắt buộc

Tên chỉ tiêu	Tên thẻ	Độ dài tối đa	Kiểu dữ liệu	Ràng buộc
Thuế GTGT	TGTGT	19,4	Số	Bắt buộc
Ghi chú	GChu	255	Chuỗi ký tự	Không bắt buộc
Thẻ TKhai\DLTKhai\NDTKhai\NHDThue5 chứa tổng doanh thu chưa có thuế GTGT, tổng thuế GTGT				
Tổng doanh thu chưa có thuế GTGT	TgDTCThue	19,4	Số	Bắt buộc
Tổng thuế GTGT	TgTGTGT	19,4	Số	Bắt buộc
Thẻ TKhai\DLTKhai\NDTKhai\NHDThue10 chứa nhóm hóa đơn có hàng hóa, dịch vụ chịu thuế GTGT 10% (nếu có)				
Thẻ TKhai\DLTKhai\NDTKhai\NHDThue10\DSHDon chứa danh sách hóa đơn có hàng hóa, dịch vụ chịu thuế GTGT 10%				
Thẻ TKhai\DLTKhai\NDTKhai\NHDThue10\DSHDon\HDon chứa chi tiết 01 dòng hóa đơn				
Số thứ tự	STT	6	Số	Không bắt buộc
Ký hiệu mẫu số hóa đơn	KHMSHDon	11	Chuỗi ký tự (Chi tiết tại Phụ lục II kèm theo Quy định này)	Bắt buộc
Ký hiệu hóa đơn	KHHDon	8	Chuỗi ký tự	Bắt buộc
Số hóa đơn	SHDon	8	Chuỗi ký tự	Bắt buộc
Ngày lập (Ngày, tháng, năm lập hóa đơn)	NLap		Ngày	Bắt buộc
Tên người mua	TNMua	400	Chuỗi ký tự	Không bắt buộc
Mã số thuế người mua	MSTNMua	14	Chuỗi ký tự	Không bắt buộc
Doanh thu chưa có thuế GTGT	DTCThue	19,4	Số	Bắt buộc
Thuế GTGT	TGTGT	19,4	Số	Bắt buộc
Ghi chú	GChu	255	Chuỗi ký tự	Không bắt buộc
Thẻ TKhai\DLTKhai\NDTKhai\NHDThue10 chứa tổng doanh thu chưa có thuế GTGT, tổng thuế GTGT				
Tổng doanh thu chưa có thuế GTGT	TgDTCThue	19,4	Số	Bắt buộc

Tên chỉ tiêu	Tên thẻ	Độ dài tối đa	Kiểu dữ liệu	Ràng buộc
Tổng thuế GTGT	TgTGTGT	19,4	Số	Bắt buộc
Thẻ TKhai\DLTKhai\NDTKhai chứa thông tin về tổng doanh thu hàng hóa, dịch vụ bán ra chịu thuế GTGT và tổng số thuế GTGT				
Tổng doanh thu hàng hóa, dịch vụ bán ra chịu thuế GTGT	TgDThu	19,4	Số	Bắt buộc
Tổng số thuế GTGT của hàng hóa, dịch vụ bán ra	TgThue	19,4	Số	Bắt buộc
Thẻ TKhai\DSCKS chứa thông tin chữ ký số, bao gồm chữ ký số của NNT và các chữ ký số khác (nếu có).				
Thẻ TKhai\DSCKS\NNT chứa thông tin chữ ký số NNT (Ký trên thẻ DLTKhai)				
Chữ ký số NNT	Signature			Bắt buộc
Thẻ TKhai\DSCKS\CCKSKhac chứa các chữ ký số khác (nếu có).				

Phần III
CÁC THÔNG SỐ KỸ THUẬT
VỀ PHƯƠNG THỨC TRUYỀN NHẬN VỚI CƠ QUAN THUẾ

I. Quy định về kênh truyền

Tiêu chuẩn	Quy định	Mô tả
1. Dành cho T-VAN		
Loại kênh truyền	MPLS VPN layer 3	Kết nối với Tổng cục Thuế thông qua hạ tầng mạng MPLS VPN Layer3 của nhà cung cấp dịch vụ mạng Kết nối giữa thiết bị đầu cuối của T-VAN và nhà cung cấp dịch vụ mạng là kết nối lớp 3 theo mô hình OSI. Địa chỉ IP kết nối hai đầu do nhà cung cấp dịch vụ mạng quy hoạch
Loại cáp	Cáp quang	
Cơ chế bảo mật	Hỗ trợ IPSec	Thiết bị đầu nối tại đầu T-VAN hỗ trợ tính năng IPSec
Số lượng kênh	03	Gồm 01 kênh chính và 02 kênh dự phòng (01 kênh tại trung tâm dữ liệu chính và 01 kênh tại trung tâm dữ liệu dự phòng) Kênh chính và kênh dự phòng tại trung tâm dữ liệu chính thuộc 02 đơn vị cung cấp dịch vụ mạng
Băng thông	Tối thiểu 10 Mbps	Mỗi kênh truyền có băng thông tối thiểu 10 Mbps
2. Dành cho TCKNGTT		
Loại kênh truyền	MPLS VPN layer 3 hoặc kênh thuê riêng	Kết nối với Tổng cục Thuế thông qua hạ tầng mạng MPLS VPN Layer3 hoặc kênh thuê riêng của nhà cung cấp dịch vụ mạng
Loại cáp	Cáp quang	
Cơ chế bảo mật	Hỗ trợ IPSec	Thiết bị đầu nối tại đầu TCKNGTT hỗ trợ tính năng IPSec
Số lượng kênh	02	Gồm 01 kênh chính và 01 kênh dự phòng (tại trung tâm dữ liệu dự phòng) Kênh chính và kênh dự phòng thuộc 02 đơn vị cung cấp dịch vụ mạng
Băng thông	Tối thiểu 05 Mbps	Mỗi kênh truyền có băng thông tối thiểu 05 Mbps

II. Quy định về giao thức kết nối

Thuộc tính	Quy định	Mô tả
1. Web service		
Giao thức bảo mật gói tin	https	Thông tin được bảo mật khi truyền/nhận trên môi trường mạng.
Giao thức giao tiếp dịch vụ	SOAP v1.2	Giao thức giao tiếp dịch vụ Web
Tiêu chuẩn an toàn dịch vụ	WS-Security v1.1	Bảo mật cho dịch vụ Web
	WS-Policy v1.5	Quản lý chính sách dịch vụ Web
	WS-Addressing v1.0	Mô tả thông tin định tuyến dịch vụ Web
	WS-Web ReliableMessaging v1.2	Đảm bảo chất lượng truyền tin
Định nghĩa dịch vụ	WSDL v1.2	
2. Queue		
Giao thức truyền nhận	Message Queue (MQ)	
Bảo mật kênh dịch vụ Queue channel	TLS v1.2	
Định nghĩa dịch vụ	XML schema	
Loại kênh truyền	Sender-receiver	

Phụ lục I
DANH SÁCH CÁC LOẠI THÔNG ĐIỆN

(Kèm theo Quy định về thành phần chứa dữ liệu hóa đơn điện tử và phương thức truyền nhận với cơ quan thuế ban hành tại Quyết định số 635/QĐ-TCT ngày 11 tháng 5 năm 2020 của Tổng cục trưởng Tổng cục Thuế)

STT	Mã loại thông điệp	Tên	Mô tả
Nhóm thông điệp đáp ứng nghiệp vụ đăng ký, thay đổi thông tin sử dụng hoá đơn điện tử, đề nghị cấp hóa đơn điện tử có mã theo từng lần phát sinh			
1	100	Thông điệp thông báo về việc hết thời gian sử dụng hóa đơn điện tử có mã qua cổng thông tin điện tử Tổng cục Thuế/qua ủy thác tổ chức cung cấp dịch vụ về hóa đơn điện tử; không thuộc trường hợp sử dụng hóa đơn điện tử không có mã	
Nhóm thông điệp đáp ứng nghiệp vụ lập và gửi hóa đơn điện tử đến cơ quan thuế			
2	200	Thông điệp gửi hóa đơn điện tử tới cơ quan thuế để cấp mã	
3	201	Thông điệp thông báo kết quả cấp mã hóa đơn điện tử của cơ quan thuế	
4	202	Thông điệp chuyển dữ liệu hóa đơn điện tử không mã đến cơ quan thuế	
Nhóm thông điệp đáp ứng nghiệp vụ xử lý hóa đơn có sai sót			
5	300	Thông điệp thông báo hủy/giải trình hóa đơn đã lập có sai sót	
6	301	Thông điệp thông báo về hóa đơn điện tử cần rà soát	
Nhóm thông điệp chuyển bảng tổng hợp dữ liệu hóa đơn điện tử đến cơ quan thuế			
7	400	Thông điệp chuyển bảng tổng hợp dữ liệu hóa đơn điện tử đến cơ quan thuế	

Phụ lục II

DANH MỤC KÝ HIỆU MẪU SỐ HÓA ĐƠN

(Kèm theo Quy định về thành phần chứa dữ liệu hóa đơn điện tử và phương thức truyền nhận với cơ quan thuế ban hành tại Quyết định số 635/QĐ-TCT ngày 11 tháng 5 năm 2020 của Tổng cục trưởng Tổng cục Thuế)

1. Đối với hóa đơn điện tử theo Nghị định số 119/2018/NĐ-CP thì sử dụng bảng danh mục sau:

STT	Ký hiệu mẫu số hóa đơn	Tên/Mô tả
1	1	Phản ánh loại Hóa đơn giá trị gia tăng
2	2	Phản ánh loại Hóa đơn bán hàng
3	3	Phản ánh loại Phiếu xuất kho kiêm vận chuyển điện tử
4	4	Phản ánh các loại hóa đơn khác là tem điện tử, vé điện tử, thẻ điện tử, phiếu thu điện tử hoặc các chứng từ điện tử có tên gọi khác nhưng có nội dung của hóa đơn điện tử theo quy định tại Điều 3 Thông tư số 68/2019/TT-BTC.

2. Đối với hóa đơn theo Nghị định số 51/2010/NĐ-CP và Nghị định số 04/2014/NĐ-CP thì áp dụng quy định của các Nghị định này và các văn bản hướng dẫn.

Phụ lục III

DANH MỤC KIỂU DỮ LIỆU PHÂN THÔNG TIN KHÁC

(Kèm theo Quy định về thành phần chứa dữ liệu hóa đơn điện tử và phương thức truyền nhận với cơ quan thuế ban hành tại Quyết định số 635/QĐ-TCT ngày 11 tháng 5 năm 2020 của Tổng cục trưởng Tổng cục Thuế)

STT	Giá trị	Mô tả
1	string	Chuỗi ký tự
2	numeric	Số
3	dateTime	Ngày giờ
4	date	Ngày

Phụ lục IV

DANH MỤC CHỈ TIÊU TÍNH CHẤT (HÀNG HÓA, DỊCH VỤ)

(Kèm theo Quy định về thành phần chứa dữ liệu hóa đơn điện tử và phương thức truyền nhận với cơ quan thuế ban hành tại Quyết định số 635 /QĐ-TCT ngày 11 tháng 5 năm 2020 của Tổng cục trưởng Tổng cục Thuế)

Chỉ tiêu tính chất được dùng để phân biệt giữa hàng hóa, dịch vụ thông thường, khuyến mại, chiết khấu thương mại hoặc ghi chú, diễn giải. Cụ thể:

STT	Giá trị	Mô tả
1	1	Hàng hóa, dịch vụ
2	2	Khuyến mại
3	3	Chiết khấu thương mại (trong trường hợp muốn thể hiện thông tin chiết khấu theo dòng)
4	4	Ghi chú, diễn giải

Phụ lục V
DANH MỤC THUẾ SUẤT

(Kèm theo Quy định về thành phần chứa dữ liệu hóa đơn điện tử và phương thức truyền nhận với cơ quan thuế ban hành tại Quyết định số 625/QĐ-TCT ngày 11 tháng 5 năm 2020 của Tổng cục trưởng Tổng cục Thuế)

STT	Giá trị	Mô tả
1	0%	Thuế suất 0%
2	5%	Thuế suất 5%
3	10%	Thuế suất 10%
4	KCT	Không chịu thuế GTGT
5	KKKNT	Không kê khai, tính nộp thuế GTGT
6	KHAC	Trường hợp khác

Phụ lục VI
DANH MỤC HÌNH THỨC HÓA ĐƠN BỊ THAY THẾ/LOẠI ÁP DỤNG
HÓA ĐƠN

(Kèm theo Quy định về thành phần chứa dữ liệu hóa đơn điện tử và phương thức truyền nhận với cơ quan thuế ban hành tại Quyết định số 635/QĐ-TCT ngày 11 tháng 5 năm 2020 của Tổng cục trưởng Tổng cục Thuế)

STT	Giá trị	Mô tả
1	1	Hóa đơn điện tử theo Nghị định số 119/2018/NĐ-CP
2	2	Hóa đơn điện tử có mã xác thực của cơ quan thuế theo Quyết định số 1209/QĐ-BTC ngày 23 tháng 6 năm 2015 và Quyết định số 2660/QĐ-BTC ngày 14 tháng 12 năm 2016 của Bộ Tài chính (Hóa đơn có mã xác thực của CQT theo Nghị định số 51/2010/NĐ-CP và Nghị định số 04/2014/NĐ-CP)
3	3	Các loại hóa đơn theo Nghị định số 51/2010/NĐ-CP và Nghị định số 04/2014/NĐ-CP (Trừ hóa đơn điện tử có mã xác thực của cơ quan thuế theo Quyết định số 1209/QĐ-BTC và Quyết định số 2660/QĐ-BTC)

Phụ lục VII

DANH MỤC LOẠI KỲ TÍNH THUẾ VÀ KỲ TÍNH THUẾ

(Kèm theo Quy định về thành phần chứa dữ liệu hóa đơn điện tử và phương thức truyền nhận với cơ quan thuế ban hành tại Quyết định số 635/QĐ-TCT ngày 11 tháng 5 năm 2020 của Tổng cục trưởng Tổng cục Thuế)

1. Danh mục các loại kỳ tính thuế:

STT	Giá trị	Mô tả
1	T	Kỳ tính thuế theo tháng
2	Q	Kỳ tính thuế theo quý

2. Định dạng trường kỳ tính thuế: $N_1N_2/Y_1Y_2Y_3Y_4$

Trong đó:

- N_1N_2 là 2 số chỉ tháng tính thuế nếu loại kỳ tính thuế là T hoặc là 2 số tối đa chỉ quý tính thuế nếu loại kỳ tính thuế là Q.
- $Y_1Y_2Y_3Y_4$ là 4 số chỉ năm tính thuế.

Ví dụ 1: Kỳ tính thuế tháng 12 năm 2020 được biểu diễn bằng các thẻ:
LKTThuế = T; KTThuế = 12/2020

Ví dụ 2: Kỳ tính thuế quý 3 năm 2020 được biểu diễn bằng các thẻ:
LKTThuế = Q; KTThuế = 3/2020

Phụ lục VIII

DANH MỤC MẪU SỐ TỜ KHAI, THÔNG BÁO, ĐỀ NGHỊ

(Kèm theo Quy định về thành phần chứa dữ liệu hóa đơn điện tử và phương thức truyền nhận với cơ quan thuế ban hành tại Quyết định số 635/QĐ-TCT ngày 14 tháng 5 năm 2020 của Tổng cục trưởng Tổng cục Thuế)

STT	Giá trị	Mô tả
1	1	Tờ khai đăng ký/thay đổi thông tin sử dụng hóa đơn điện tử
2	2	Thông báo về việc chấp nhận/không chấp nhận sử dụng hóa đơn điện tử
3	3	Tờ khai dữ liệu hóa đơn, chứng từ hàng hóa, dịch vụ bán ra
4	4	Thông báo hủy hóa đơn điện tử
5	5	Thông báo về hóa đơn điện tử cần rà soát
6	6	Đề nghị cấp hóa đơn điện tử có mã (theo từng lần phát sinh)
7	7	Thông báo về việc hết thời gian sử dụng hóa đơn điện tử có mã qua cổng thông tin điện tử Tổng cục Thuế/quia ủy thác tổ chức cung cấp dịch vụ về hóa đơn điện tử; không thuộc trường hợp sử dụng hóa đơn điện tử không có mã

Phụ lục IX

DANH MỤC TÍNH CHẤT THÔNG BÁO

(Kèm theo Quy định về thành phần chứa dữ liệu hóa đơn điện tử và phương thức truyền nhận với cơ quan thuế ban hành tại Quyết định số 635/QĐ-TCT ngày 11 tháng 5 năm 2020 của Tổng cục trưởng Tổng cục Thuế)

Áp dụng cho mẫu số 04 Nghị định số 119/2018/NĐ-CP.

STT	Giá trị	Mô tả
1	1	Giải trình
2	2	Hủy có lập hóa đơn thay thế
3	3	Hủy không lập hóa đơn thay thế

tu
M

Phụ lục X

DANH MỤC LOẠI KỶ DỮ LIỆU VÀ KỶ DỮ LIỆU

(Kèm theo Quy định về thành phần chứa dữ liệu hóa đơn điện tử và phương thức truyền nhận với cơ quan thuế ban hành tại Quyết định số 635/QĐ-TCT ngày 11 tháng 5 năm 2020 của Tổng cục trưởng Tổng cục Thuế)

1. Danh mục các loại kỳ dữ liệu:

STT	Giá trị	Mô tả
1	T	Kỳ dữ liệu theo tháng
2	Q	Kỳ dữ liệu theo quý

2. Định dạng trường kỳ dữ liệu: $N_1N_2/Y_1Y_2Y_3Y_4$

Trong đó:

- N_1N_2 là 2 số chỉ tháng tính thuế nếu loại kỳ dữ liệu là T hoặc là 2 số tối đa chỉ quý nếu loại kỳ dữ liệu là Q.

- $Y_1Y_2Y_3Y_4$ là 4 số chỉ năm.

Ví dụ 1: Kỳ dữ liệu tháng 12 năm 2020 được biểu diễn bằng các thẻ: LKDLieu = T; KDLieu = 12/2020

Ví dụ 2: Kỳ dữ liệu quý 3 năm 2020 được biểu diễn bằng các thẻ: LKDLieu = Q; KDLieu = 3/2020

Phụ lục XI
DANH MỤC TRẠNG THÁI XÁC NHẬN CỦA CƠ QUAN THUẾ
VỀ VIỆC CHẤP NHẬN/KHÔNG CHẤP NHẬN SỬ DỤNG
HÓA ĐƠN ĐIỆN TỬ

(Kèm theo Quy định về thành phần chứa dữ liệu hóa đơn điện tử và phương thức truyền nhận với cơ quan thuế ban hành tại Quyết định số 635/QĐ-TCT ngày 11 tháng 5 năm 2020 của Tổng cục trưởng Tổng cục Thuế)

STT	Giá trị	Mô tả
1	1	Trường hợp chấp nhận cho phép người nộp thuế sử dụng hóa đơn điện tử.
2	2	Trường hợp không chấp nhận cho phép doanh nghiệp sử dụng hóa đơn điện tử.
3	3	Trường hợp ủy thác qua tổ chức cung cấp dịch vụ hóa đơn điện tử thì cơ quan thuế thông báo người nộp thuế đăng ký giao dịch sử dụng hóa đơn điện tử miễn phí qua tổ chức cung cấp dịch vụ hóa đơn điện tử.

is
Ph

Phụ lục XII

VÍ DỤ MINH HỌA QR CODE TRÊN HÓA ĐƠN ĐIỆN TỬ

(Kèm theo Quy định về thành phần chứa dữ liệu hóa đơn điện tử và phương thức truyền nhận với cơ quan thuế ban hành tại Quyết định số 635/QĐ-TCT ngày 11 tháng 5 năm 2020 của Tổng cục trưởng Tổng cục Thuế)

Các trường dữ liệu trong QR Code trên hóa đơn điện tử hỗ trợ thanh toán nội địa, quốc tế và tra cứu thông tin hóa đơn:

Tên trường	Ví dụ	Giải thích
Phiên bản đặc tả QR Code	000201	ID: 00 Độ dài: 02 Giá trị: 01
Phương thức khởi tạo	010212	ID: 01 Độ dài: 02 Giá trị: 12 (QR Code động)
Thông tin số hiệu đơn vị chấp nhận thanh toán	021426578954265489	ID: 02 Độ dài: 14 Giá trị: 26578954265489 (PAN Visa)
	041415682654895154	ID: 04 Độ dài: 14 Giá trị: 15682654895154 (PAN Mastercard)
	26280010A00000077501100107001729	ID: 26 Độ dài: 28 Giá trị: 0010A00000077501100107001729 Sub-ID: 00 Độ dài: 10 Giá trị: A000000775 (Định danh duy nhất toàn cầu - GUID) Sub-ID: 01 Độ dài: 10 Giá trị: 0107001729 (Định danh đơn vị chấp nhận thanh toán - Merchant ID / Mã số thuế)
Mã danh mục đơn vị chấp nhận thanh toán	52045499	ID: 52 Độ dài: 04 Giá trị: 5499 (Cửa hàng hoa quả thực phẩm đặc sản)

Mã tiền tệ	5303704	ID: 53 Độ dài: 03 Giá trị: 704 (Việt Nam Đồng)
Số tiền giao dịch	5406120000	ID: 54 Độ dài: 06 Giá trị: 120000
Mã quốc gia	5802VN	ID: 58 Độ dài: 02 Giá trị: VN
Tên đơn vị chấp nhận thanh toán	5905DNXYZ	ID: 59 Độ dài: 05 Giá trị: DNXYZ
Thành phố của đơn vị chấp nhận thanh toán	6005HANOI	ID: 60 Độ dài: 05 Giá trị: HANOI
Thông tin bổ sung	62400115S757CK5HTIE918E0307SHOPXYZ0706XYZ001	ID: 62 Độ dài: 40 Giá trị: 0115S757CK5HTIE918E0307SHOPXYZ0706XYZ001 Sub-ID: 01 Độ dài: 15 Giá trị: S757CK5HTIE918E (Số hóa đơn/biên lai) Sub-ID: 03 Độ dài: 07 Giá trị: SHOPXYZ (Mã cửa hàng) Sub-ID: 07 Độ dài: 06 Giá trị: XYZ001 (Mã số điểm bán/thiết bị đầu cuối của đơn vị chấp nhận thanh toán)
Thông tin hóa đơn	996000130107001729001010110206C21TTY0302680408202111210506120000	ID: 99 Độ dài: 60 Giá trị: 00130107001729001010110206C21TTY0302680408202111210506120000 Sub-ID: 00 Độ dài: 13 Giá trị: 0107001729001 (MST người bán) Sub-ID: 01 Độ dài: 01 Giá trị: 1 (Ký hiệu mẫu số hóa đơn)

		Sub-ID: 02 Độ dài: 06 Giá trị: C21TTY (Ký hiệu hóa đơn) Sub-ID: 03 Độ dài: 02 Giá trị: 68 (Số hóa đơn) Sub-ID: 04 Độ dài: 08 Giá trị: 2021121 (Thời điểm lập hóa đơn) Sub-ID: 05 Độ dài: 06 Giá trị: 120000 (Tổng tiền thanh toán bằng số)
CRC	63041177	ID: 63 Độ dài: 04 Giá trị: 1177

Thành phần dữ liệu (trong thẻ <DLQRCode>) và hình ảnh QR Code được hiển thị như sau:

- Thành phần dữ liệu:

00020101021202142657895426548904141568265489515426280010A000000775
 0110010700172952045499530370454061200005802VN5905DNXYZ6005HANO
 I62400115S757CK5HTIE918E0307SHOPXYZ0706XYZ00199600013010700172
 9001010110206C21TTY030268040820211121050612000063041177

- Hình ảnh QR Code trên hóa đơn:

