

Số: *17*/2020/TT-BTTTT

Hà Nội, ngày *20* tháng *8* năm 2020

THÔNG TƯ

Ban hành “Quy chuẩn kỹ thuật quốc gia về thiết bị thu truyền hình số mặt đất DVB-T2”

Căn cứ Luật Tiêu chuẩn và Quy chuẩn kỹ thuật ngày 29 tháng 6 năm 2006;

Căn cứ Luật Viễn thông ngày 23 tháng 11 năm 2009;

Căn cứ Luật Tần số vô tuyến điện ngày 23 tháng 11 năm 2009;

Căn cứ Nghị định số 127/2007/NĐ-CP ngày 01 tháng 8 năm 2007 của Chính phủ quy định chi tiết và hướng dẫn thi hành một số điều của Luật Tiêu chuẩn và Quy chuẩn kỹ thuật;

Căn cứ Nghị định số 78/2018/NĐ-CP ngày 16 tháng 5 năm 2018 của Chính phủ sửa đổi, bổ sung một số điều của Nghị định số 127/2007/NĐ-CP ngày 01 tháng 8 năm 2007 của Chính phủ quy định chi tiết thi hành một số điều Luật tiêu chuẩn và quy chuẩn kỹ thuật;

Căn cứ Nghị định số 17/2017/NĐ-CP ngày 17 tháng 02 năm 2017 của Chính phủ quy định chức năng, nhiệm vụ, quyền hạn và cơ cấu tổ chức của Bộ Thông tin và Truyền thông;

Theo đề nghị của Vụ trưởng Vụ Khoa học và Công nghệ,

Bộ trưởng Bộ Thông tin và Truyền thông ban hành Thông tư quy định Quy chuẩn kỹ thuật quốc gia về thiết bị thu truyền hình số mặt đất DVB-T2.

Điều 1. Ban hành kèm theo Thông tư này Quy chuẩn kỹ thuật quốc gia về thiết bị thu truyền hình số mặt đất DVB-T2 (QCVN 63:2020/BTTTT).

Điều 2. Hiệu lực thi hành

1. Thông tư này có hiệu lực thi hành kể từ ngày 01 tháng 7 năm 2021.

2. Quy chuẩn kỹ thuật quốc gia về thiết bị thu truyền hình số mặt đất DVB-T2, Ký hiệu QCVN 63:2012/BTTTT quy định tại Khoản 1 Điều 1 Thông tư số 20/2012/TT-BTTTT ngày 04 tháng 12 năm 2012 của Bộ trưởng Bộ Thông tin và Truyền thông ban hành Quy chuẩn kỹ thuật quốc gia về viễn thông và Khoản 1 Điều 1 Thông tư số 15/2013/TT-BTTTT ngày 01 tháng 7 năm 2013

của Bộ trưởng Bộ Thông tin và Truyền thông sửa đổi, bổ sung Thông tư số 20/2012/TT-BTTTT ngày 04 tháng 12 năm 2012 của Bộ trưởng Bộ Thông tin và Truyền thông ban hành Quy chuẩn kỹ thuật quốc gia hết hiệu lực thi hành kể từ ngày 01 tháng 7 năm 2021.

Điều 3. Chánh Văn phòng, Vụ trưởng Vụ Khoa học và Công nghệ, Thủ trưởng các cơ quan, đơn vị thuộc Bộ Thông tin và Truyền thông, Giám đốc Sở Thông tin và Truyền thông các tỉnh, thành phố trực thuộc Trung ương và các tổ chức, cá nhân có liên quan chịu trách nhiệm thi hành Thông tư này. /.

Nơi nhận:

- Thủ tướng Chính phủ, các Phó Thủ tướng Chính phủ;
- Các Bộ, cơ quan ngang Bộ, cơ quan thuộc Chính phủ;
- UBND và Sở TTTT các tỉnh, thành phố trực thuộc TW;
- Cục Kiểm tra văn bản QPPL (Bộ Tư pháp);
- Công báo, Cổng Thông tin điện tử Chính phủ;
- Bộ TTTT: Bộ trưởng và các Thứ trưởng, các cơ quan, đơn vị thuộc Bộ, Cổng thông tin điện tử của Bộ;
- Lưu: VT, KHCN (250).

BỘ TRƯỞNG



Nguyễn Mạnh Hùng



CỘNG HÒA XÃ HỘI CHỦ NGHĨA VIỆT NAM

QCVN 63:2020/BTTTT

**QUY CHUẨN KỸ THUẬT QUỐC GIA
VỀ THIẾT BỊ THU TRUYỀN HÌNH SỐ MẶT ĐẤT DVB-T2**

*National technical regulation
on digital receiver used in DVB-T2 digital
terrestrial television broadcasting*

HÀ NỘI - 2020

Mục lục

1. QUY ĐỊNH CHUNG	7
1.1. Phạm vi điều chỉnh.....	7
1.2. Đối tượng áp dụng.....	7
1.3. Tài liệu viện dẫn.....	7
1.4. Giải thích từ ngữ	8
1.5. Chữ viết tắt	9
2. QUY ĐỊNH KỸ THUẬT.....	11
2.1. Yêu cầu chung	11
2.1.1. Yêu cầu thu và giải mã tín hiệu.....	11
2.1.2. Yêu cầu về nguồn điện đối với STB	11
2.1.3. Nâng cấp phần mềm	11
2.2. Yêu cầu tính năng	11
2.2.1. Hiển thị chỉ thị chất lượng tín hiệu và chỉ thị cường độ tín hiệu	11
2.2.2. Thông tin dịch vụ	11
2.2.3. Bộ quản lý chương trình	12
2.2.4. Phụ đề	13
2.2.5. Đánh số kênh logic.....	13
2.3. Yêu cầu giao diện	14
2.3.1. Cổng kết nối đầu vào RF	14
2.3.2. HDMI	14
2.3.3. Đầu ra video tổng hợp.....	14
2.3.4. Giao diện âm thanh RCA.....	14
2.3.5. Giao diện hỗ trợ truy nhập có điều kiện.....	14
2.4. Yêu cầu kỹ thuật	14
2.4.1. Tần số và băng thông kênh	14
2.4.2. Băng thông tín hiệu.....	15
2.4.3. Các chế độ RF.....	15
2.4.4. Hỗ trợ Multi PLP	16
2.4.5. Hỗ trợ Multi PLP và Common PLP	16
2.4.6. Hỗ trợ Normal Mode	16
2.4.7. Khả năng thích ứng khi thay đổi các tham số điều chế.....	16
2.4.8. Yêu cầu C/N đối với kênh Gauss.....	16
2.4.9. Yêu cầu C/N đối với kênh vòm 0 dB.....	16

2.4.10.	Mức tín hiệu tối thiểu đầu vào thiết bị thu trên kênh Gauss.....	16
2.4.11.	Mức tín hiệu tối thiểu đầu vào thiết bị thu trên kênh vọng 0 dB.....	16
2.4.12.	Hệ số tạp âm (NF) trên kênh Gauss.....	16
2.4.13.	Mức tín hiệu đầu vào tối đa.....	16
2.4.14.	Khả năng chống nhiễu đối với các tín hiệu tương tự trong các kênh khác	17
2.4.15.	Khả năng chống nhiễu đối với các tín hiệu số trên các kênh khác.....	17
2.4.16.	Khả năng chống nhiễu đồng kênh từ các tín hiệu TV tương tự.....	17
2.4.17.	Khả năng chống nhiễu đối với tín hiệu LTE 700 MHz trên các kênh khác.	17
2.4.18.	Yêu cầu C/(N+I) khi có nhiễu trong khoảng bảo vệ trong mạng SFN.....	18
2.4.19.	Yêu cầu C/(N+I) khi có nhiễu ngoài khoảng bảo vệ trong mạng SFN.....	18
2.4.20.	Bộ giải ghép MPEG.....	19
2.4.21.	Bộ giải mã video.....	19
2.4.22.	Bộ giải mã audio.....	21
3.	PHƯƠNG PHÁP ĐO.....	21
3.1.	Yêu cầu tính năng.....	21
3.1.1.	Hiển thị chỉ thị chất lượng tín hiệu và chỉ thị cường độ tín hiệu.....	21
3.1.2.	Thông tin dịch vụ.....	22
3.1.3.	Bộ quản lý chương trình.....	24
3.1.4.	Phụ đề.....	25
3.1.5.	Đánh số kênh logic.....	26
3.2.	Yêu cầu kỹ thuật.....	26
3.2.1.	Tần số.....	26
3.2.2.	Bảng thông tín hiệu.....	27
3.2.3.	Các chế độ RF.....	27
3.2.4.	Hỗ trợ Multi PLP.....	29
3.2.5.	Hỗ trợ Multi PLP và Common PLP.....	30
3.2.6.	Hỗ trợ Normal Mode.....	30
3.2.7.	Khả năng thích ứng với sự thay đổi trong các tham số điều chế.....	31
3.2.8.	Yêu cầu C/N đối với kênh Gauss.....	32
3.2.9.	Yêu cầu C/N đối với kênh vọng 0 dB.....	34
3.2.10.	Mức tín hiệu tối thiểu đầu vào thiết bị thu trên kênh Gauss.....	36
3.2.11.	Mức tín hiệu tối thiểu đầu vào thiết bị thu trên kênh vọng 0 dB.....	38
3.2.12.	Hệ số tạp âm trên kênh Gauss.....	39
3.2.13.	Mức tín hiệu đầu vào tối đa.....	39
3.2.14.	Khả năng chống nhiễu đối với các tín hiệu tương tự trong các kênh khác.	40
3.2.15.	Khả năng chống nhiễu đối với các tín hiệu số trên các kênh khác.....	41

3.2.16. Khả năng chống nhiễu đồng kênh từ các tín hiệu TV tương tự	42
3.2.17. Khả năng chống nhiễu đối với tín hiệu LTE 700 MHz trên các kênh khác..	44
3.2.18. Yêu cầu C/(N+I) khi có nhiễu trong khoảng bảo vệ trong mạng SFN	45
3.2.19. Yêu cầu C/(N+I) ngoài khoảng bảo vệ trong các SFN.....	51
3.2.20. Yêu cầu đối với bộ giải ghép MPEG.....	53
3.2.21. Giải mã video.....	53
3.2.22. Giải mã Audio	56
4. QUY ĐỊNH QUẢN LÝ.....	58
5. TRÁCH NHIỆM CỦA TỔ CHỨC, CÁ NHÂN.....	59
6. TỔ CHỨC THỰC HIỆN	59
Phụ lục A (Quy định) Yêu cầu đối với các phép đo	60
Phụ lục B (Quy định) Mã số HS cho thiết bị thu truyền hình số mặt đất DVB-T2	74
Thư mục tài liệu tham khảo	75

Lời nói đầu

QCVN 63:2020/BTTTT thay thế QCVN 63:2012/BTTTT.

QCVN 63:2020/BTTTT do Cục Viễn thông biên soạn, Vụ Khoa học và Công trình duyệt, Bộ Khoa học và Công nghệ thẩm định, Bộ Thông tin và Truyền thông ban hành kèm theo Thông tư số 7/2020/TT-BTTTT ngày 20 tháng 8 năm 2020.

**QUY CHUẨN KỸ THUẬT QUỐC GIA
VỀ THIẾT BỊ THU TRUYỀN HÌNH SỐ MẶT ĐẤT DVB-T2**

***National technical regulation
on digital receiver used in DVB-T2 digital
terrestrial television broadcasting***

1. QUY ĐỊNH CHUNG

1.1. Phạm vi điều chỉnh

Quy chuẩn kỹ thuật quốc gia này quy định yêu cầu kỹ thuật tối thiểu đối với thiết bị thu tín hiệu truyền hình số mặt đất không khóa mã (Free To Air - FTA) theo chuẩn DVB-T2, hỗ trợ SDTV và/hoặc HDTV tại Việt Nam.

Quy chuẩn này áp dụng cho cả thiết bị thu hoạt động độc lập (STB) và thiết bị thu được tích hợp trong máy thu hình (iDTV), hỗ trợ SDTV và /hoặc HDTV.

Quy chuẩn này áp dụng cho thiết bị thu truyền hình số mặt đất DVB-T2 có mã số HS quy định tại Phụ lục B.

1.2. Đối tượng áp dụng

Quy chuẩn này áp dụng đối với các tổ chức, cá nhân có hoạt động sản xuất, nhập khẩu thiết bị thu truyền hình số mặt đất DVB-T2 tại Việt Nam.

1.3. Tài liệu viện dẫn

TCVN 5712:1999, Công nghệ thông tin. Bộ mã ký tự tiếng Việt 8 bit.

CI Plus Specification V1.3.

ETSI EN 300 468 V1.15.1 (2016-03), Digital Video Broadcasting (DVB); Specification for Service Information (SI) in DVB systems.

ETSI EN 300 743 V1.6.1 (2018-07), Digital Video Broadcasting (DVB); Subtitling systems.

ETSI EN 300 744 V1.6.2 (2015-10), Digital Video Broadcasting (DVB); Framing structure, channel coding and modulation for digital terrestrial television.

ETSI EN 302 755 V1.4.1 (2015-07), Digital Video Broadcasting (DVB); Frame structure channel coding and modulation for a second generation digital terrestrial television broadcasting system (DVB-T2).

ETSI EN 50221, Common Interface Specification for Conditional Access and other Digital Video Broadcasting Decoder Applications, Feb. 1997.

ETSI TR 101 154 V2.4.1 (2018-02), Digital Video Broadcasting (DVB); Specification for the use of Video and Audio Coding in Broadcasting Applications.

ETSI TR 101 211 V1.12.1 (2013-12), Digital Video Broadcasting (DVB); Guidelines on implementation and usage of Service Information (SI).

ETSI TS 102 114, DTS Coherent Acoustics; Core and Extensions with Additional Profiles.

IEC 48B sec 316 RCA.

IEC 60603-14, Connectors for frequencies below 3 MHz for use with printed boards.

IEC 6169-2, Radio-frequency connectors - Part 2: Sectional specification - Radio frequency coaxial connectors of type 9,52.

QCVN 63:2020/BTTTT

ISO/IEC 11172-3, Information technology- Coding of moving pictures and associated audio for digital storage media at up to about 1.5 Mb/s.

ISO/IEC 13818-1, Information technology- Generic coding of moving pictures and associated audio information: Systems.

ISO/IEC 13818-2, Information technology- Generic coding of moving pictures and associated audio information: Video.

ISO/IEC 14496-3, Information technology- Coding of audio-visual objects- Part 3: Audio.

ISO/IEC 14496-10, Information technology- Coding of audio-visual objects- Part 10: Advanced Video Coding.

1.4. Giải thích từ ngữ

1.4.1. Chế độ A (mode A)

Chế độ tín hiệu DVB-T2 sử dụng Single PLP.

1.4.2. Chế độ B (mode B)

Chế độ tín hiệu DVB-T2 có sử dụng Multi PLP. Chế độ B có thể có Multi PLP nhưng không sử dụng Common PLP hoặc có thể có Multi PLP và Common PLP.

1.4.3. iDTV (integrated Digital Television)

Là thiết bị đầu cuối người dùng có màn hình hiển thị, cổng kết nối đầu vào RF có giao diện kiểu giắc cái trở kháng 75 Ohm, đầu ra dịch vụ được giải mã đưa đến màn hình hiển thị của thiết bị.

1.4.4. STB (Set-Top-Box)

Thiết bị đầu cuối người dùng không có màn hình hiển thị, đầu ra của dịch vụ được giải mã đưa đến màn hình bên ngoài thông qua giao diện âm thanh và hình ảnh (ví dụ: HDMI).

1.4.5. Thiết bị thu (receiver)

Thiết bị thu tín hiệu truyền hình số mặt đất phát theo chuẩn DVB-T2. Thiết bị thu phải có bộ dò kênh RF, bộ giải điều chế, giải ghép kênh và giải mã. Thiết bị thu có thể là thiết bị độc lập (STB) hoặc thiết bị tích hợp trong máy thu hình (iDTV). Thiết bị thu cũng có thể là loại chỉ hỗ trợ SDTV (thiết bị thu SDTV) hoặc hỗ trợ đồng thời SDTV và HDTV (thiết bị thu HDTV).

1.4.6. Thiết bị thu HDTV (HDTV level receiver)

Thiết bị thu hỗ trợ thu tín hiệu có độ phân giải cao (HDTV) và độ phân giải tiêu chuẩn (SDTV) để hiển thị trên màn hình với độ phân giải nguyên gốc.

1.4.7. Thiết bị thu SDTV (SDTV level receiver)

Thiết bị thu chỉ hỗ trợ thu tín hiệu có độ phân giải tiêu chuẩn (SDTV) để hiển thị trên màn hình với độ phân giải nguyên gốc, không hỗ trợ độ phân giải cao (HDTV).

1.4.8. Up Converter

Bộ chuyển đổi nâng tần.

1.4.9. Đánh giá QEF (Quasi Error Free)

Đánh giá chất lượng đạt yêu cầu khi có không quá một sự kiện lỗi không mong muốn trong 1 h, tương ứng với BER= 10^{-11} trong dữ liệu truyền tải TS tại đầu vào của bộ giải mã MPEG-2.

1.5. Chữ viết tắt

AAC	Mã hóa âm thanh AAC	Advanced Audio Coding
ACE	Mở rộng chòm sao tín hiệu	Active Constellation Extension
ATT	Suy hao	Attenuator
AV	Hình ảnh âm thanh	Audio Visual
AVC	Mã hóa video AVC	Advanced Video Coding
BCH	Mã sửa sai BCH	Bose & Chaudhuri & Hocquenghem
BER	Tỉ lệ lỗi bit	Bit error rate
BW	Băng thông	Bandwidth
CA	Phần truy nhập có điều kiện	Conditional Access
CAT	Bảng truy nhập có điều kiện	Conditional Access Table
CBR	Tốc độ bit không đổi	Constant Bit Rate
CH	Kênh	Channel
CI	Giao diện CI	Common Interface
COFDM	Điều chế OFDM có mã hóa	Coded Orthogonal Frequency Division Multiplexing
CVBS	Tín hiệu video băng cơ sở tổng hợp	Composite Video Baseband Signal
DTT	Hệ thống truyền hình số mặt đất	Digital terrestrial television
EIT	Bảng thông tin sự kiện	Event Information Table
EN	Tiêu chuẩn châu Âu	European Norm
EPG	Bảng chương trình điện tử	Electronic Programming Guide
ETSI	Viện Tiêu chuẩn viễn thông châu Âu	European Telecommunication Standards Institute
FEC	Mã hóa sửa sai FEC	Forward error correction
FEF	Khung DVB-T2 dự trữ	Future Extension Frame
FFT	Biến đổi Fourier nhanh	Fast Fourier Transform
FM	Điều chế tần số	Frequency modulation
GI	Khoảng bảo vệ	Guard Interval
HDMI	Giao diện HDMI	High-Definition Multimedia Interface
HDTV	Truyền hình độ phân giải cao	High Definition Television
HE-AAC	Mã hóa âm thanh HE-AAC	High Efficiency AAC
HEM	Chế độ phát hiệu suất cao HEM	High Efficiency Mode
iDTV	Thiết bị thu tích hợp trong máy thu hình	Integrated Digital TV set
IEC	Ủy ban kỹ thuật điện quốc tế	International Electrotechnical Commission

QCVN 63:2020/BTTTT

IF	Trung tần	Intermediate Frequency
LDPC	Mã sửa sai LDPC	Low-density parity-check
MFN	Mạng đa tần	Multi Frequency Network
MISO	Kỹ thuật xử lý MISO	Multiple-Input Single-Output
MPEG	Mã hóa MPEG	Moving Pictures Expert Group
NF	Hệ số tạp âm	Noise Figure
NIT	Bảng thông tin mạng lưới	Network Information Table
NM	Chế độ bình thường	Normal Mode
PAL	Chuẩn phát hình PAL	Phase Alternating Line
PAPR	Tỉ số công suất đỉnh và công suất trung bình	Peak-to-Average Power Ratio
PAT	Bảng chương trình liên quan	Program Association Table
PCM	Điều chế PCM	Pulse Coded Modulation
PLP	Chế độ ghép lớp PLP	Physical Layer Pipes
PMT	Bảng ánh xạ chương trình	Program Map Table
PP	Mẫu pilot	Pilot pattern
PSI	Thông tin đặc trưng chương trình	Program Specific Information
QAM	Điều chế QAM	Quadrature Amplitude Modulation
QEF	Yêu cầu độ chính xác thông tin gần tuyệt đối	Quasi Error Free
QMP	Phương pháp đánh giá chất lượng	Quality Measurement Method
QPSK	Điều chế QPSK	Quaternary Phase Shift Keying
RA	Vô tuyến	Radio
RCA	Chuẩn kết nối RCA	Radio Corporation of America
RF	Tần số vô tuyến	Radio Frequency
RGB	Kiểu hiển màu RGB	Red Green Blue
RS	Mã sửa sai RS	Reed-Solomon
S/PDIF	Giao diện S/PDIF	Sony/Philips DigitalInterface Format
SDT	Bảng mô tả dịch vụ	Service Description Table
SDTV	Truyền hình độ nét tiêu chuẩn	Standard Definition Television
SFN	Mạng đơn tần	Single Frequency Network
SI	Thông tin dịch vụ	Service Information
SISO	Kỹ thuật xử lý SISO	Single-Input Single-Output
SQI	Chỉ thị chất lượng tín hiệu	Signal Quality Indicator
SSI	Chỉ thị cường độ tín hiệu	Signal Strength Indicator
SSU	Cập nhật phần mềm hệ thống	Systems Software Update

STB	Bộ STB	Set-Top-Box
SW	Phần mềm	Software
T2GW	Gateway kết nối DVB-T2	DVB-T2 Gateway
T2MI	Giao diện bộ điều chế	Modulator Interface
TDT	Bảng dữ liệu ngày và thời gian	Time and Date Table
TOT	Bảng độ lệch thời gian	Time Offset Table
TR	Kiểu xử lý giữ tone (TR-PAPR)	Tone Reservation
TS	Luồng dữ liệu truyền tải	Transport Stream
TTX	Teletext	Teletext
UHF	Tần số UHF	Ultra-high frequency
VHF	Tần số VHF	Very high frequency

2. QUY ĐỊNH KỸ THUẬT

2.1. Yêu cầu chung

2.1.1. Yêu cầu thu và giải mã tín hiệu

Thiết bị thu phải có khả năng thu và giải điều chế tín hiệu DVB-T2 phát theo tiêu chuẩn ETSI EN 302 755 trong mạng đơn tần hoặc mạng đa tần.

2.1.2. Yêu cầu về nguồn điện đối với STB

STB phải có khả năng hoạt động trong các điều kiện về nguồn điện như sau:

- Điện áp: từ 100 VAC tới 240 VAC;
- Tần số điện áp: 47,5 Hz đến 52 Hz.

2.1.3. Nâng cấp phần mềm

Thiết bị thu phải có ít nhất một cơ chế để nâng cấp phần mềm hệ thống.

Thiết bị thu phải có cơ chế phát hiện phần mềm hệ thống được tải về bị lỗi trước khi phần mềm này được sử dụng để thay thế phần mềm làm việc hiện tại. Nếu phần mềm hệ thống nhận được bị lỗi, thiết bị thu phải giữ nguyên phiên bản phần mềm hệ thống hiện tại để hoạt động bình thường. Trong trường hợp tải về mất quá nhiều thời gian do đường truyền kém, thiết bị thu phải hỗ trợ người sử dụng hủy bỏ việc tải xuống và tiếp tục sử dụng phiên bản phần mềm hiện tại.

Đối với mỗi phiên bản mới của phần mềm hệ thống, các nhà sản xuất phải cung cấp phần hướng dẫn cách tải về phần mềm mới. Nhà sản xuất chịu trách nhiệm cung cấp và phân phối các phiên bản mới của phần mềm hệ thống.

2.2. Yêu cầu tính năng

2.2.1. Hiện thị chỉ thị chất lượng tín hiệu và chỉ thị cường độ tín hiệu

Thiết bị thu phải có hỗ trợ khả năng hiện thị về chất lượng tín hiệu (SQI) và về cường độ tín hiệu (SSI) trên màn hình máy thu hình. Phương thức hiện thị thông tin SQI, SSI do nhà sản xuất tự thực hiện.

2.2.2. Thông tin dịch vụ

2.2.2.1. Xử lý các bảng báo hiệu PSI/SI

QCVN 63:2020/BTTTT

Thiết bị thu phải có phần mềm hệ thống để phân tích và xử lý các thông tin dịch vụ đang hoạt động đồng thời kiểm soát các phần cứng/ phần mềm theo các chuẩn EN 300 468 và ETSI TR 101 211.

Thiết bị thu phải có khả năng xử lý các bảng sau: NIT, PAT, PMT, SDT, EIT, TDT. Các bảng thông tin trên được mô tả trong quy chuẩn đối với phần tin hiệu phát của DVB-T2.

Thiết bị có khả năng giám sát, cập nhật đúng và đủ trạng thái kênh hoặc dịch vụ mà không cần có sự tác động của người sử dụng trong các trường hợp sau:

- Trường hợp không có sự thay đổi trạng thái kênh hoặc dịch vụ: Thiết bị thu phải giữ nguyên trạng thái kênh hoặc dịch vụ.
- Trường hợp có sự thay đổi tên kênh: Trong khoảng thời gian 40 s kể từ khi thay đổi tên kênh, thiết bị thu phải tự cập nhật đúng tên mới của kênh.
- Trường hợp xóa 1 kênh chương trình: Trong khoảng thời gian 40 s kể từ khi xóa 1 kênh, thiết bị thu phải xóa kênh đó khỏi danh sách kênh.
- Trường hợp xóa 1 kênh chương trình đồng thời thay đổi vị trí 1 kênh: Trong khoảng thời gian 40 s kể từ khi xóa 1 kênh và thay đổi vị trí 1 kênh, thiết bị thu phải xóa được kênh bị xóa đồng thời cập nhật đúng vị trí mới của kênh đã được thay đổi vị trí trong danh sách kênh.
- Trường hợp kênh chỉ có 1 kênh âm thanh: Thiết bị thu phải thu được đúng 1 kênh âm thanh và giải mã đúng tên nhân của kênh âm thanh đó.
- Trường hợp chèn thêm 1 kênh âm thanh mới vào 1 kênh chương trình: Trong khoảng thời gian 40 s kể từ khi chèn thêm 1 kênh âm thanh vào 1 kênh chương trình, thiết bị thu phải thu được thêm 1 kênh âm thanh mới và giải mã đúng tên nhân của kênh âm thanh đó.

2.2.2.2. Đồng hồ thời gian thực

Thiết bị thu phải có một đồng hồ thời gian thực và đồng hồ này phải được cập nhật bởi các dữ liệu từ các bảng TDT.

2.2.2.3. Các tính năng của EPG cho bảng EIT thực và các bảng EIT khác

Thiết bị thu phải cung cấp các chức năng cơ bản của EPG như sau:

- EIT thực (hiện tại/tiếp theo/lich trình);
- EIT khác (hiện tại/tiếp theo/lich trình).

Tính năng EPG của thiết bị thu phải có khả năng cung cấp thông tin về các chương trình dự kiến được phát trong ít nhất 7 ngày tiếp theo. Thông tin về chương trình gồm: tên chương trình, thời gian bắt đầu và kết thúc chương trình/sự kiện, các bản tin ngắn (nếu có).

2.2.3. Bộ quản lý chương trình

Thiết bị thu phải có bộ quản lý chương trình cho phép người sử dụng khả năng truy cập vào thông tin hệ thống và kiểm soát các hoạt động của thiết bị thu. Bộ quản lý chương trình phải bao gồm chức năng quản lý danh sách dịch vụ và chức năng quản lý sự kiện EPG cơ bản.

Bộ quản lý chương trình phải hỗ trợ ngôn ngữ tiếng Việt và tiếng Anh. Kí tự tiếng Việt phải tuân theo bảng mã UTF-8 trong TCVN 5712:1999.

Yêu cầu:

- Chức năng quản lý danh sách dịch vụ: Thiết bị có khả năng dò kênh, xóa

kênh, di chuyển vị trí kênh.

- Chức năng quản lý sự kiện: Thiết bị có khả năng hiển thị được thời gian hiện tại, thời gian bắt đầu và kết thúc chương trình, thứ tự kênh, tên chương trình/sự kiện, các bản tin ngắn (nếu có).

2.2.4. Phụ đề

Thiết bị thu phải có khả năng giải mã và hiển thị dịch vụ phụ đề DVB được phát theo chuẩn ETSI EN 300 743. Thiết bị thu phải hỗ trợ phụ đề tiếng Việt.

Yêu cầu:

- Thiết bị thu có khả năng hỗ trợ ngôn ngữ phụ đề tiếng Anh và tiếng Việt trong các chương trình.
- Thiết bị có khả năng hiển thị đúng ngôn ngữ phụ đề dựa trên việc cài đặt tùy chọn ngôn ngữ.
- Trong trường hợp không có ngôn ngữ phụ đề ưu tiên thì thiết bị thu phải hiển thị ngôn ngữ phụ đề thứ nhất có sẵn trong danh sách.

2.2.5. Đánh số kênh logic

Thiết bị thu phải có khả năng xử lý thông tin dịch vụ từ bảng đánh số kênh logic (LCN Logical Channel Number) để hỗ trợ đánh số, sắp xếp, tìm kiếm kênh.

Thiết bị thu hỗ trợ LCN bằng cách sử dụng bộ mô tả kênh logic với trường đặc tả descriptor_tag bằng 0x83 với cấu trúc và cú pháp như sau:

Cú pháp	Kích thước (bit)	Bộ nhận dạng
logical_channel_descriptor(){ descriptor_tag	8	Uimsbf
descriptor_length	8	Uimsbf
for (i=0;i<N;i++){		
service_id	16	Uimsbf
visible_service3_flag	1	bslbf
Reserved	5	bslbf
logical_channel_number	10	Uimsbf
}}		

Trong đó:

descriptor_tag: đặt bằng 0x83;

service_id: trường 16 bit sử dụng để nhận dạng dịch vụ trong luồng dữ liệu truyền tải (TS);

visible_service_flag: cờ báo hiển thị dịch vụ, có giá trị bằng '1' nếu dịch vụ có thể được hiển thị và lựa chọn trong danh mục dịch vụ trên máy thu; có giá trị bằng '0' nếu dịch vụ không được hiển thị và lựa chọn trong danh mục dịch vụ trên máy thu;

reserved: trường dự trữ để sử dụng trong tương lai, gồm 5 bit được đặt bằng '1';

logical_channel_number: trường 10 bit biểu thị mức độ ưu tiên khi sắp xếp thứ tự dịch vụ.

LCN sẽ được đánh số từ 1 đến 999. Trong đó, các kênh được đánh số từ 1 đến 799 bởi nhà cung cấp dịch vụ; kênh LCN dự phòng được đánh số từ 800 đến 999.

QCVN 63:2020/BTTTT

Yêu cầu thiết bị thu phải có khả năng đánh số thứ tự kênh, sắp xếp, dò kênh trong các trường hợp: các kênh có đủ thông tin về LCN, một số kênh không mang thông tin về LCN, 2 kênh trùng số kênh LCN.

2.3. Yêu cầu giao diện

2.3.1. Cổng kết nối đầu vào RF

Thiết bị thu phải có cổng kết nối đầu vào RF theo tiêu chuẩn IEC 61169-2 kiểu giắc cái, trở kháng 75 ohm.

2.3.2. HDMI

STB hỗ trợ HDTV phải có giao diện đầu ra HDMI để xuất tín hiệu video và audio.

2.3.3. Đầu ra video tổng hợp

STB phải có đầu ra video nén tương thích với yêu cầu đối với giao diện PAL trong chuẩn IEC 48B-316 (RCA phono).

2.3.4. Giao diện âm thanh RCA

STB phải có đầu ra âm thanh tương tự RCA, kiểu giắc cái theo chuẩn IEC 60603-14.

2.3.5. Giao diện hỗ trợ truy nhập có điều kiện

Trường hợp nếu có giao diện hỗ trợ truy nhập có điều kiện, thiết bị thu phải có ít nhất một giao diện CI tuân thủ tiêu chuẩn ETSI EN 50221 hoặc giao diện CI Plus phiên bản 1.3.

2.4. Yêu cầu kỹ thuật

2.4.1. Tần số và băng thông kênh

Thiết bị thu phải có khả năng thu được tất cả các kênh cấp cho truyền hình số mặt đất (DTT) nằm trong quy hoạch tần số VHF/UHF của Việt Nam như trong Bảng 1.

Bảng 1 - Bảng phân kênh tần số băng tần VHF/UHF của Việt Nam

Băng	Kênh	Dải tần số (MHz)	Tần số trung tâm (MHz)	Băng	Kênh	Dải tần số (MHz)	Tần số trung tâm (MHz)
III	6	174 - 182	178	V	36	590 - 598	594
	7	182 - 190	186		37	598 - 606	602
	8	190 - 198	194		38	606 - 614	610
	9	198 - 206	202		39	614 - 622	618
	10	206 - 214	210		40	622 - 630	626
	11	214 - 222	218		41	630 - 638	634
IV	12	222 - 230	226		42	638 - 646	642
	21	470 - 478	474		43	646 - 654	650
	22	478 - 486	482		44	654 - 662	658
	23	486 - 494	490		45	662 - 670	666
	24	494 - 502	498		46	670 - 678	674

25	502 - 510	506		47	678 - 686	682
26	510 - 518	514		48	686 - 694	690
27	518 - 526	522				
28	526 - 534	530				
29	534 - 542	538				
30	542 - 550	546				
31	550 - 558	554				
32	558 - 566	562				
33	566 - 574	570				
34	574 - 582	578				
35	582 - 590	586				

Thiết bị thu phải có khả năng dò kênh trong dải tần số từ [-50 kHz; 50 kHz] so với tần số trung tâm của tín hiệu DVB-T2.

2.4.2. Bảng thông tin hiệu

Thiết bị thu đối với DVB-T2 phải hỗ trợ cả các chế độ băng thông sóng mang tiêu chuẩn và chế độ băng thông sóng mang mở rộng. Thiết bị thu đối với DVB-T2 phải bám theo sự thay đổi tham số mạng từ chế độ băng thông sóng mang tiêu chuẩn đến chế độ băng thông sóng mang mở rộng một cách tự động, không cần bất cứ tác động nào của người dùng.

2.4.3. Các chế độ RF

Thiết bị thu phải có khả năng thu tín hiệu DVB-T2 với các tham số là một tổ hợp cho phép bất kỳ của bộ tham số trong Bảng 2.

Bảng 2 - Các chế độ RF của DVB-T2 được hỗ trợ

Tham số	Giá trị
Kích cỡ bộ FFT	1k, 2k, 4k, 8k, 16k, 32k
Điều chế	QPSK, 16 QAM, 64 QAM, 256 QAM
Mã FEC	LDPC (mã ngoài) và BCH (mã trong), tỉ lệ mã 1/2, 3/5, 2/3, 3/4, 4/5, 5/6
Khoảng bảo vệ	1/128, 1/32, 1/16, 19/256, 1/8, 19/128, 1/4
Băng thông tín hiệu	7,61 MHz (chế độ băng thông sóng mang tiêu chuẩn); 7,71 MHz (chế độ băng thông sóng mang mở rộng khi kích cỡ bộ FFT bằng 1k, 2k, 4k, 8k); 7,77 MHz (chế độ băng thông sóng mang mở rộng khi kích cỡ bộ FFT bằng 16k, 32k)
Mẫu pilot	PP1, PP2, PP3, PP4, PP5, PP6, PP7

PAPR	Có hoặc không sử dụng PAPR
Xoay chòm sao điều chế tín hiệu	Có sử dụng hoặc không sử dụng

2.4.4. Hỗ trợ Multi PLP

Thiết bị thu phải có khả năng thu tín hiệu đầu vào Chế độ B sử dụng Multiple PLP và không sử dụng Common PLP.

2.4.5. Hỗ trợ Multi PLP và Common PLP

Thiết bị thu phải có khả năng thu tín hiệu đầu vào Chế độ B sử dụng Multiple PLP và Common PLP.

2.4.6. Hỗ trợ Normal Mode

Thiết bị thu phải hỗ trợ Normal Mode.

2.4.7. Khả năng thích ứng khi thay đổi các tham số điều chế

Thiết bị thu phải có khả năng tự động thích ứng với thay đổi của tham số điều chế của dữ liệu P1, dữ liệu L1 trước và sau báo hiệu. Thời gian để luồng tín hiệu truyền tải đầu ra đạt trạng thái không bị lỗi không lớn hơn 5 s kể từ thời điểm có sự thay đổi trong tham số của dữ liệu P1 và /hoặc dữ liệu L1 trước báo hiệu. Thời gian để luồng tín hiệu truyền tải đầu ra đạt trạng thái không bị lỗi không lớn hơn 2 s kể từ thời điểm có sự thay đổi trong tham số của dữ liệu L1 sau báo hiệu.

2.4.8. Yêu cầu C/N đối với kênh Gauss

C/N tối thiểu để thiết bị thu đáp ứng QEF không lớn hơn giá trị tương ứng xác định bằng biểu thức (Eq. 1).

2.4.9. Yêu cầu C/N đối với kênh vọng 0 dB

C/N tối thiểu để thiết bị thu đáp ứng QEF khi có nhiễu từ kênh vọng 0 dB không được lớn hơn giá trị tương ứng xác định bằng biểu thức (Eq. 1).

2.4.10. Mức tín hiệu tối thiểu đầu vào thiết bị thu trên kênh Gauss

Thiết bị thu phải có khả năng thu và giải mã đáp ứng yêu cầu QEF đối với tín hiệu đầu vào có mức không nhỏ hơn mức xác định bằng biểu thức (Eq. 2) (với băng thông tín hiệu thường) và (Eq. 3) (với băng thông tín hiệu mở rộng) trên toàn bộ dải tần số hoạt động.

2.4.11. Mức tín hiệu tối thiểu đầu vào thiết bị thu trên kênh vọng 0 dB

Thiết bị thu phải có khả năng thu và giải mã đáp ứng yêu cầu QEF đối với tín hiệu đầu vào có mức không nhỏ hơn mức xác định bằng biểu thức (Eq. 2) (với băng thông tín hiệu thường) và (Eq. 3) (với băng thông tín hiệu mở rộng) trên toàn bộ dải tần số hoạt động.

2.4.12. Hệ số tạp âm (NF) trên kênh Gauss

Thiết bị thu phải có hệ số tạp âm (NF) không lớn hơn giá trị trong Bảng A.7.

2.4.13. Mức tín hiệu đầu vào tối đa

Thiết bị thu phải có khả năng thu đáp ứng QEF khi tín hiệu đầu vào DVB-T2 lên đến -25 dBm.

2.4.14. Khả năng chống nhiễu đối với các tín hiệu tương tự trong các kênh khác

Thiết bị thu phải có khả năng thu đáp ứng QEF khi có sóng mang VSB/PAL lân cận với công suất cao hơn tối đa 33 dB hoặc khi có tín hiệu tương tự trên các kênh khác ngoài kênh lân cận với công suất cao hơn tối đa 44 dB.

Các yêu cầu trong mục này áp dụng khi thiết bị thu thu tín hiệu DVB-T2 với chế độ 32k, 256 QAM, R=4/5, Δ/Tu=1/8.

2.4.15. Khả năng chống nhiễu đối với các tín hiệu số trên các kênh khác

Trên các dải tần được hỗ trợ, thiết bị thu phải có khả năng thu đáp ứng QEF khi có tín hiệu nhiễu DVB-T2 gây ra tỉ số nhiễu trên tín hiệu (I/C) tối thiểu như trong Bảng 3.

Bảng 3 - I/C yêu cầu tối thiểu đối với việc thu QEF với tín hiệu DVB-T2 nhiễu nằm trên các kênh lân cận, kênh ảnh và các kênh khác

Băng	Băng thông tín hiệu, [MHz]	Băng thông kênh, [MHz]	I/C (dB)		
			Kênh lân cận	Kênh khác	Kênh ảnh
VHF III	8	8	28	38	-
UHF IV	8	8	28	38	28
UHF V	8	8	28	38	28

Yêu cầu trên áp dụng đối với tín hiệu DVB-T2 ở tất cả các chế độ RF có thể có như trong 2.4.3.

2.4.16. Khả năng chống nhiễu đồng kênh từ các tín hiệu TV tương tự

Thiết bị thu phải có khả năng thu đáp ứng QEF với mức C/I tối đa quy định trong Bảng 4 khi tín hiệu 8 MHz DVB-T2 bị gây nhiễu bởi tín hiệu PAL D/K đồng kênh bao gồm video, âm thanh FM.

Bảng 4 - Tín hiệu trên nhiễu C/I để thu đáp ứng QEF khi tín hiệu DVB-T2 bị nhiễu bởi sóng mang TV tương tự

Giản đồ tín hiệu	256 QAM		
	Tỉ lệ mã	3/5	2/3
C/I	3 dB	5 dB	7 dB

2.4.17. Khả năng chống nhiễu đối với tín hiệu LTE 700 MHz trên các kênh khác

Trên các dải tần được hỗ trợ, thiết bị thu phải có khả năng thu đáp ứng QEF khi có tín hiệu nhiễu 4G LTE 700 MHz gây ra tỉ số nhiễu trên tín hiệu (I/C) tối thiểu như trong Bảng 5 trong khi duy trì thu QEF.

Công suất tín hiệu nhiễu LTE, cả BS và UE thay đổi theo tải lưu lượng và loại lưu lượng. Công suất của tín hiệu LTE được định nghĩa là là công suất trong phần hoạt

động của tín hiệu LTE thay đổi theo thời gian, được gọi là mức công suất được cấp phép (I).

Các giá trị I/C phải đáp ứng cho tín hiệu LTE với tải lưu lượng từ 0% đến 100% (BS) và cho tải lưu lượng từ tốc độ bit thấp đến tốc độ bit cao (UE). Tải lưu lượng thấp có thể là yêu cầu khắt khe nhất. Yêu cầu I/C tối thiểu phải được đáp ứng để gây nhiễu mức tín hiệu mức công suất được cấp phép trong khoảng -25 dBm trong trường hợp tín hiệu UE và -15 dBm trong trường hợp tín hiệu BS được xác định là công suất được cấp phép của tín hiệu nhiễu, ở đầu vào của máy thu.

Các yêu cầu của mục này áp dụng với các chế độ {32KE, 256 QAM R, PP4, R=2/3, $\Delta/Tu = 1/16$, 8 MHz} và {32KE, 256 QAM R, PP4, R=3/5, $\Delta/Tu = 19/256$, 8 MHz}.

Bảng 5 - Bảng I/C yêu cầu tối thiểu đối với việc thu QEF với tín hiệu LTE 700 MHz nhiễu trên kênh lân cận và kênh khác. Giá trị I/C được định nghĩa cho tín hiệu LTE có băng thông là 9,015 Mhz trên hệ thống LTE 10 MHz

Băng	Kênh	Băng thông tín hiệu và băng thông kênh [MHz]	I/C tối thiểu [dB] cho máy thu (Triển khai sau 1/1/2019)		
			10 MHz Uplink, (FDD1&2)	10 MHz Uplink (FDD3&4, FDD5&6)	10 MHz Downlink (FDD1&2, FDD3&4, FDD5&6, SDL1&2, SDL3&4)
UHF IV	21-37	8	48	48	48
UHF V	38-47	8	44	45	48
UHF V	48	8	42	45	47

2.4.18. Yêu cầu C/(N+I) khi có nhiễu trong khoảng bảo vệ trong mạng SFN

Đối với các chế độ DVB-T2 như trong Bảng 2, khi có nhiễu vọng với độ trễ nằm trong khoảng từ 1,95 μ s đến 0,95 lần độ dài khoảng bảo vệ (Guard Interval - GI), thiết bị thu phải có khả năng thu đáp ứng yêu cầu QEF với mức C/N tối thiểu không lớn hơn mức quy định đối với profile 2 xác định bằng biểu thức (Eq. 1).

Với cường độ vọng xác định, khi độ trễ của nhiễu vọng thay đổi trong khoảng từ 1,95 μ s đến 0,95 lần độ dài khoảng bảo vệ (Guard Interval - GI), giá trị C/N tối thiểu để thiết bị thu đáp ứng QEF chỉ được thay đổi không vượt quá 1 dB so với giá trị median.

2.4.19. Yêu cầu C/(N+I) khi có nhiễu ngoài khoảng bảo vệ trong mạng SFN

Khi có tín hiệu vọng ngoài khoảng bảo vệ GI và có các mức suy hao so với tín hiệu DVB-T2 quy định trong Bảng 6, thiết bị thu phải có khả năng thu tín hiệu DVB-T2 8 MHz đáp ứng QEF.

Bảng 6 - Tín hiệu vọng ngoài khoảng bảo vệ của tín hiệu DVB-T2 8 MHz

Độ trễ (μ s)	Suy hao tín hiệu vọng so với mức chuẩn, dB									
	-260	-230	-200	-150	-120	120	150	200	230	260
32K, 256 QAM, PP4, R=3/5, $\Delta/T_u=1/16$,	4	2	-	-	-	-	-	-	2	4
32K, 256 QAM, PP4, R=2/3, $\Delta/T_u=1/16$,	6	3	-	-	-	-	-	-	3	6
32K, 256 QAM, PP4, R=3/4, $\Delta/T_u=1/16$	8	4	-	-	-	-	-	-	4	8
32K, 256 QAM, PP4, R=3/5, $\Delta/T_u=1/32$	10	9	7	4	2	2	4	7	9	10
32K, 256 QAM, PP4, R=2/3, $\Delta/T_u=1/32$	12	11	10	6	3	3	6	10	11	12
32K, 256 QAM, PP4, R=3/4, $\Delta/T_u=1/32$	14	13	12	8	4	4	8	12	13	14

2.4.20. Bộ giải ghép MPEG

2.4.20.1. Tốc độ luồng dữ liệu tối đa

Bộ giải ghép MPEG của thiết bị thu phải đáp ứng yêu cầu lớp truyền tải MPEG-2 quy định tại ISO/IEC13818-1, phù hợp với chuẩn ETSI TS 101 154 và phải có khả năng giải mã dữ liệu chuẩn ISO/IEC 13818-1 với tốc độ dữ liệu 50,34 Mbit/s đối với DVB-T2.

2.4.20.2. Hỗ trợ tốc độ bit thay đổi (ghép kênh thống kê)

Bộ giải ghép MPEG của thiết bị thu phải hỗ trợ tốc độ bit thay đổi trong dòng truyền tải tốc độ bit không đổi.

2.4.21. Bộ giải mã video

2.4.21.1. Đồng bộ video - audio

Thiết bị thu phải đảm bảo giải mã được tín hiệu DVB-T2 sao cho audio không được đi trước 20 ms và không đi sau 20 ms so với video.

2.4.21.2. Giải mã video MPEG - tốc độ bit tối thiểu

Thiết bị thu phải có khả năng giải mã tín hiệu video có độ phân giải 720x576 pixel và tốc độ bit 600 kbps.

2.4.21.3. Giải mã MPEG-2 SD

a) Yêu cầu chung

- Thiết bị thu phải có khả năng giải mã tín hiệu video 25 Hz MPEG-2 SDTV "MPEG-2 Main Profile at Main Level" theo chuẩn ISO/IEC 13818-2 và phù hợp với yêu cầu trong ETSI TS 101 154;

QCVN 63:2020/BTTTT

- Thiết bị thu phải có khả năng giải mã video có độ phân giải 720x576, 544x576, 480x576 và 352x576;

b) Khuôn dạng hình ảnh

Thiết bị thu phải có khả năng giải mã tín hiệu video 25 Hz MPEG-2 SDTV có tỉ lệ khuôn dạng 4:3 và 16:9;

Thiết bị thu phải hỗ trợ người dùng lựa chọn chế độ chuyển đổi khuôn dạng hiển thị trên màn hình như sau:

- Hiển thị đầy đủ khuôn hình tín hiệu video 16:9 trên màn hình 4:3 ở chế độ letterbox (hiển thị co hẹp độ cao, giữ nguyên độ rộng màn hình);
- Hiển thị nguyên dạng chiều cao và khuôn hình tín hiệu video 16:9 trên màn hình 4:3 (cắt bớt phần chiều rộng của hình ảnh);
- Hiển thị đầy đủ khuôn hình tín hiệu video 4:3 trên màn hình 16:9 ở chế độ pillarbox (hiển thị co hẹp độ rộng, giữ nguyên độ cao màn hình).

2.4.21.4. Giải mã MPEG 4 SD

a) Yêu cầu chung

Thiết bị thu phải có khả năng giải mã tín hiệu video 25 Hz MPEG-4 SDTV "H.264/AVC Main Profile at Level 3" theo chuẩn ISO IEC 14496-10 và phù hợp với yêu cầu trong ETSI TS 101 154 (điều 5.5 và 5.6, quy định đối với SDTV 25 Hz);

Thiết bị thu phải có khả năng giải mã video có độ phân giải 720x576, 544x576, 480x576 và 352x576;

b) Khuôn dạng hình ảnh

Thiết bị thu phải có khả năng giải mã tín hiệu video 25 Hz MPEG-4 SDTV "H.264/AVC Main Profile at Level 3" có tỉ lệ khuôn dạng 4:3 và 16:9

Thiết bị thu phải hỗ trợ người dùng lựa chọn chế độ chuyển đổi khuôn dạng hiển thị trên màn hình như sau:

- Hiển thị đầy đủ khuôn hình tín hiệu video 16:9 trên màn hình 4:3 ở chế độ letterbox (hiển thị co hẹp độ cao, giữ nguyên độ rộng màn hình);
- Hiển thị nguyên dạng chiều cao và khuôn hình tín hiệu video 16:9 trên màn hình 4:3 (cắt bớt phần chiều rộng của hình ảnh);
- Hiển thị đầy đủ khuôn hình tín hiệu video 4:3 trên màn hình 16:9 ở chế độ pillarbox (hiển thị co hẹp độ rộng, giữ nguyên độ cao màn hình).

2.4.21.5. Giải mã MPEG-4 HD

Thiết bị thu phải có khả năng giải mã tín hiệu "H.264/AVC High Profile at Level 4" theo chuẩn ISO/IEC 14496-10 và phù hợp với yêu cầu trong tiêu chuẩn ETSI TS 101 154 (điều 5.7 - H.264/AVC HDTV).

Thiết bị thu phải hỗ trợ độ phân giải 1920x1080i và 1280x720p.

2.4.21.6. Chuyển đổi tín hiệu HD sang đầu ra SD

STB hỗ trợ HDTV phải có khả năng chuyển đổi để xuất tín hiệu HD thu được thành tín hiệu SD có độ phân giải 720x576 qua giao diện ngoài (YPbPr hoặc giao diện khác). Tín hiệu SD được chuyển đổi phải có khả năng hiển thị dạng "letterbox" 16:9 (hiển thị co hẹp độ cao, giữ nguyên độ rộng màn hình) trên màn hình 4:3.

2.4.22. Bộ giải mã audio

2.4.22.1. Giải mã MPEG-1 Layer II

Thiết bị thu phải có bộ giải mã âm thanh stereo có khả năng đáp ứng các yêu cầu tối thiểu về giải mã dựa trên chuẩn MPEG 1 Layer II (“Musicam”, tiêu chuẩn ISO/IEC 11172-3) và tuân thủ hướng dẫn triển khai DVB sử dụng trong hệ thống MPEG- 2, hình ảnh và âm thanh trong các ứng dụng quảng bá vệ tinh, cáp và mặt đất theo tiêu chuẩn ETSI TS 101 154.

2.4.22.2. Giải mã MPEG-4 HE-AAC

Thiết bị thu phải có bộ giải mã HE-AAC đáp ứng các yêu cầu sau:

- Có khả năng giải mã HE-AAC Level 2 (mono, stereo) ở tần số lấy mẫu 48 kHz tuân theo chuẩn ETSI TS 101 154, Phụ lục H.
- Có khả năng giải mã HE-AAC Level 4 (đa kênh, lên tới 5.1) ở tần số lấy mẫu 48 kHz tuân theo chuẩn ETSI TS 101 154, Phụ lục H.

2.4.22.3. Hỗ trợ HE-AAC trên giao diện đầu ra HDMI

Nếu có cổng HDMI, thiết bị thu phải có khả năng cung cấp các định dạng âm thanh sau qua cổng HDMI:

- Âm thanh HE-AAC nguyên gốc;
- PCM stereo từ luồng bit âm thanh được giải mã hoặc downmix;
- PCM đa kênh từ luồng bit âm thanh được giải mã.

2.4.22.4. Hỗ trợ HE-AAC trên giao diện đầu ra audio tương tự

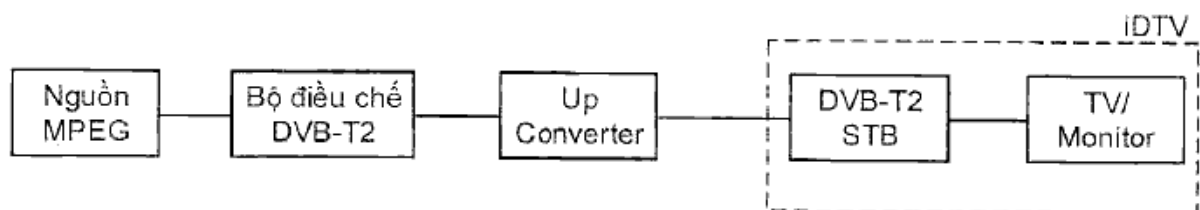
Nếu có cổng audio tương tự (RCA), thiết bị thu phải có khả năng giải mã và downmix âm thanh được mã hóa HE-AAC để đưa ra cổng audio tương tự (RCA).

3. PHƯƠNG PHÁP ĐO

3.1. Yêu cầu tính năng

3.1.1. Hiện thị chỉ thị chất lượng tín hiệu và chỉ thị cường độ tín hiệu

3.1.1.1. Cấu hình đo



TS được sử dụng: TS B

3.1.1.2. Thủ tục đo

1. Chuẩn bị môi trường đo và thiết lập cấu hình thiết bị đo.
2. Thiết lập thông số đo kiểm FFT Size: 32K EXT, Guard Interval: 1/128, Pilot pattern: PP7.
3. Cấu hình để mức tín hiệu đầu vào máy thu là -50 dBm.
4. Đặt bộ Up Converter về kênh 35 (tần số 586 MHz).

QCVN 63:2020/BTTTT

5. Phát luồng truyền tải.
6. Thực hiện dò kênh.
7. Sau khi dò sẽ được 1 kênh.
8. Kiểm tra trên thiết bị thu có hiển thị về cường độ tín hiệu (Signal Strength) và chất lượng tín hiệu (Signal Quality).
9. Thay đổi mức tín hiệu trong khoảng từ -60 dBm đến -99 dBm. Quan sát mức cường độ tín hiệu và chất lượng tín hiệu.

3.1.1.3. Đánh giá kết quả đo

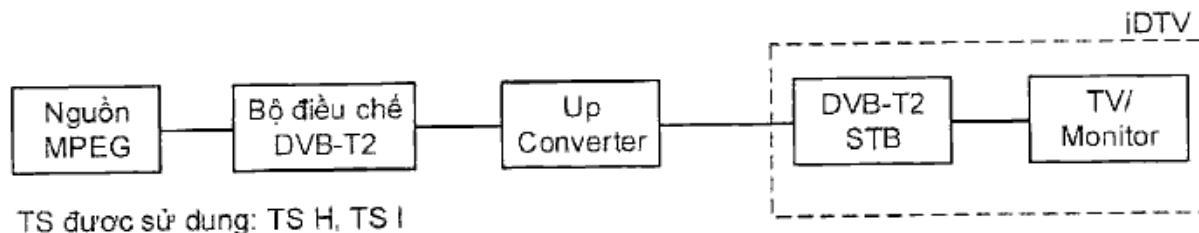
Kết quả đo được đánh giá là phù hợp khi thỏa mãn đồng thời các điều kiện:

1. Thiết bị thu hiển thị thông tin về cường độ tín hiệu và chất lượng tín hiệu.
2. Mức cường độ tín hiệu và chất lượng tín hiệu thay đổi tương ứng theo mức tín hiệu đầu vào thực tế.

3.1.2. Thông tin dịch vụ

3.1.2.1. Xử lý các bảng báo hiệu PSI/SI

3.1.2.1.1. Cấu hình đo kiểm



3.1.2.1.2. Thủ tục đo

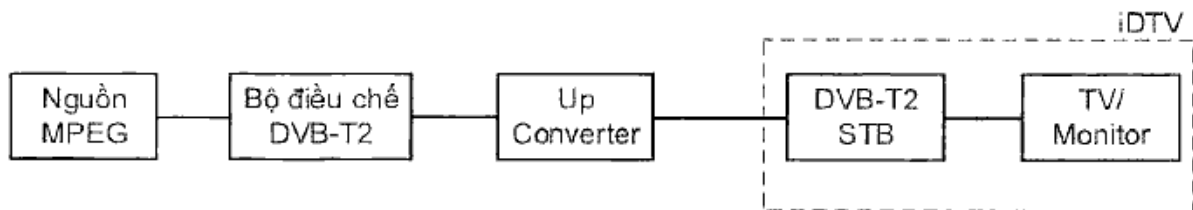
1. Chuẩn bị môi trường đo và thiết lập cấu hình thiết bị đo.
2. Thiết lập thông số đo kiểm FFT Size: 32K EXT, Guard Interval: 1/128, Pilot pattern: PP7.
3. Thiết lập mức tín hiệu đầu vào máy thu là -60 dBm.
4. Đặt bộ Up Converter về kênh 35 (tần số 586 MHz).
5. Phát luồng truyền tải để kiểm tra.
6. Thực hiện dò kênh.
7. Kiểm tra kết quả sau khi dò kênh.
8. Thực hiện đối với các luồng truyền tải còn lại.

3.1.2.1.3. Đánh giá kết quả đo

Kết quả đo được đánh giá là phù hợp khi thỏa mãn đồng thời các yêu cầu của 2.2.2.1.

3.1.2.2. Đồng hồ thời gian thực

3.1.2.2.1. Cấu hình đo



TS được sử dụng: TS B

3.1.2.2.2. Thủ tục đo

Các bước thực hiện:

1. Chuẩn bị môi trường đo và thiết lập cấu hình thiết bị đo.
2. Thiết lập thông số đo kiểm FFT Size: 32K EXT, Guard Interval: 1/128, Pilot pattern: PP7.
3. Thiết lập mức tín hiệu đầu vào thiết bị thu là -60 dBm.
4. Đặt bộ Up Converter về kênh 35 (tần số 586 MHz).
5. Xác định thời gian và ngày được hiển thị bên trong giao diện người sử dụng.
6. Bật chế độ thông tin của TDT được hiển thị trong luồng truyền tải.
7. Phát luồng truyền tải.
8. Thực hiện dò kênh.
9. Kiểm tra thông tin về thời gian được hiển thị trên các kênh.
10. Bật chế độ thông tin của TDT không được hiển thị trong luồng truyền tải.
11. Phát luồng truyền tải.
12. Thực hiện dò kênh.
13. Kiểm tra thông tin về thời gian được hiển thị trên các kênh.

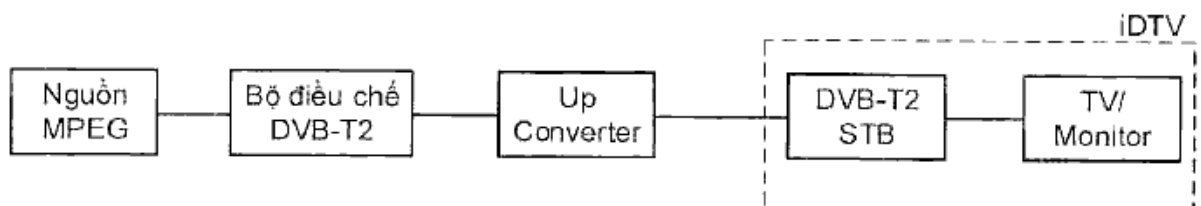
3.1.2.2.3. Đánh giá kết quả đo

Kết quả đo được đánh giá là phù hợp khi thỏa mãn đồng thời các điều kiện:

1. Đối với chế độ thông tin của TDT được hiển thị trong luồng truyền tải: Thiết bị thu hiển thị thời gian là thời gian thực tế.
2. Đối với chế độ thông tin của TDT không được hiển thị trong luồng truyền tải: Thiết bị thu hiển thị thời gian của luồng truyền tải.

3.1.2.3. Các tính năng của EPG cho bảng EIT thực và các bảng EIT khác

3.1.2.3.1. Cấu hình đo



TS được sử dụng: TS I

3.1.2.3.2. Thủ tục đo

Các bước thực hiện:

1. Chuẩn bị môi trường đo và thiết lập cấu hình thiết bị đo.

QCVN 63:2020/BTTTT

- Thiết lập thông số đo kiểm FFT Size: 32K EXT, Guard Interval: 1/128, Pilot pattern: PP7.
- Thiết lập mức tín hiệu đầu vào thiết bị thu là -60 dBm.
- Đặt bộ Up Converter về kênh 35 (tần số 586 MHz).
- Thiết lập thông số đo kiểm.
- Bật chế độ thông tin của TDT không được hiển thị trong luồng truyền tải.
- Phát luồng truyền tải.
- Thực hiện dò kênh.
- Kiểm tra thông tin chương trình.

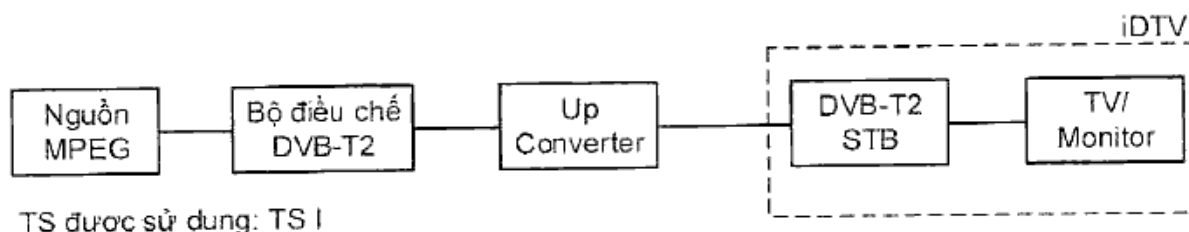
3.1.2.3.3. Đánh giá kết quả đo

Kết quả đo được đánh giá là phù hợp khi thỏa mãn đồng thời các điều kiện:

- Thiết bị thu thu được đúng số kênh, đúng tên kênh.
- Với mỗi kênh, thiết bị thu hiển thị được thông tin về chương trình hiện tại, chương trình kế tiếp và bảng thông tin chương trình cho 7 ngày tiếp theo. Thông tin về chương trình bao gồm tên chương trình, thời gian bắt đầu và thời gian kết thúc chương trình, bản tin ngắn (nếu có).

3.1.3. Bộ quản lý chương trình

3.1.3.1. Cấu hình đo



3.1.3.2. Thủ tục đo

Các bước thực hiện:

- Chuẩn bị môi trường đo và thiết lập cấu hình thiết bị đo.
- Thiết lập thông số đo kiểm FFT Size: 32K EXT, Guard Interval: 1/128, Pilot pattern: PP7.
- Thiết lập mức tín hiệu đầu vào thiết bị thu là -60 dBm.
- Đặt bộ Up Converter về kênh 35 (tần số 586 MHz).
- Phát luồng truyền tải.
- Thực hiện dò kênh.
- Kiểm tra chức năng quản lý sự kiện EPG.
- Kiểm tra thông tin kênh chương trình.

3.1.3.3. Đánh giá kết quả đo

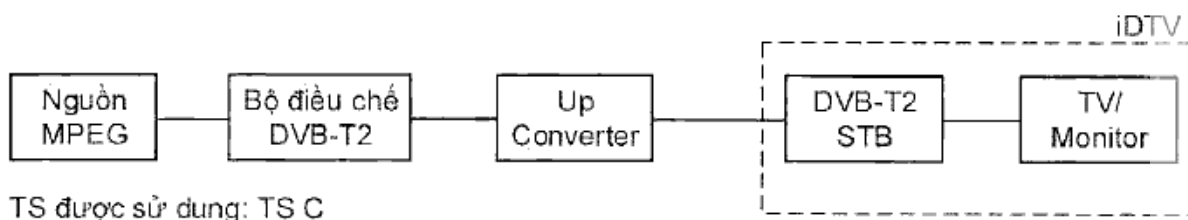
Kết quả đo được đánh giá là phù hợp khi thỏa mãn đồng thời các điều kiện:

- Thiết bị thu và hiển thị được kênh trong bảng danh sách kênh, thực hiện được chức năng quản lý danh sách kênh như dò kênh, xóa kênh, di chuyển kênh.

- Thiết bị thu hiển thị được thời gian hiện tại, thời gian bắt đầu/kết thúc chương trình, thứ tự kênh, tên sự kiện/tên chương trình, các bản tin ngắn (nếu có).
- Thiết bị thu hiển thị được thông tin về sự kiện EPG trong các kênh thu được. Sự kiện phải hiển thị được bằng ngôn ngữ tiếng Anh và tiếng Việt. Kí tự tiếng Việt tuân theo bảng mã UTF-8 trong TCVN 5712:1999.

3.1.4. Phụ đề

3.1.4.1. Cấu hình đo



3.1.4.2. Thủ tục đo

- Chuẩn bị môi trường đo và cài đặt máy đo.
- Thiết lập thông số đo kiểm FFT Size: 32K EXT, Guard Interval: 1/128, Pilot pattern: PP7.
- Cấu hình để mức tín hiệu đầu vào máy thu là -50 dBm.
- Đặt bộ Up Converter về kênh 35 (tần số 586 MHz).
- Phát luồng truyền tải.
- Thực hiện dò kênh.
- Lựa chọn kênh âm thanh ngôn ngữ tiếng Việt, chuyển cài đặt tùy chọn ngôn ngữ phụ đề là tiếng Việt. Kiểm tra tên kênh âm thanh và khả năng hiển thị phụ đề tiếng Việt.
- Chuyển cài đặt tùy chọn ngôn ngữ phụ đề sang chế độ chế độ tự động nhận phụ đề. Kiểm tra tên kênh âm thanh và khả năng hiển thị phụ đề tiếng Việt.
- Lựa chọn kênh âm thanh ngôn ngữ tiếng Anh, chuyển cài đặt tùy chọn ngôn ngữ phụ đề là tiếng Anh. Kiểm tra tên kênh âm thanh và khả năng hiển thị phụ đề tiếng Anh.
- Chuyển cài đặt tùy chọn ngôn ngữ phụ đề sang chế độ chế độ tự động nhận phụ đề. Kiểm tra tên kênh âm thanh và khả năng hiển thị phụ đề tiếng Anh.
- Lựa chọn kênh âm thanh ngôn ngữ gốc, chuyển cài đặt tùy chọn ngôn ngữ sang chế độ ngôn ngữ phụ đề ưu tiên 1 là tiếng Anh, ưu tiên 2 là tiếng Việt (hoặc ngược lại). Kiểm tra tên kênh âm thanh và khả năng hiển thị phụ đề.
- Tắt cài đặt tùy chọn ngôn ngữ ưu tiên. Kiểm tra tên kênh âm thanh và khả năng hiển thị phụ đề theo ngôn ngữ gốc.

3.1.4.3. Đánh giá kết quả đo

Kết quả đo được đánh giá là phù hợp khi thỏa mãn đồng thời các điều kiện:

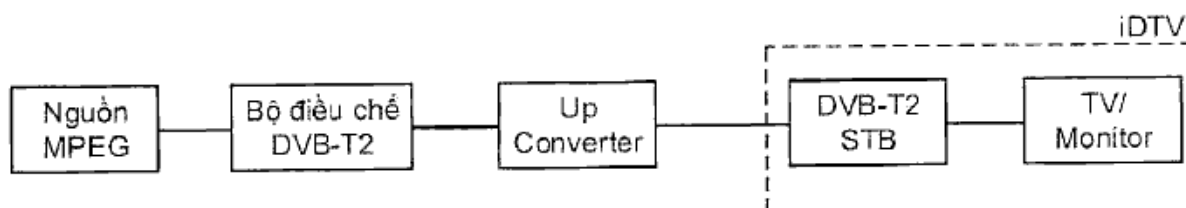
- Thiết bị thu thu được 1 kênh chương trình, bao gồm có kênh âm thanh ngôn ngữ tiếng Anh, tiếng Việt và kênh âm thanh ngôn ngữ gốc.
- Kết quả bước 7: Đúng tên kênh, phụ đề hiển thị đúng theo ngôn ngữ tiếng Việt.

QCVN 63:2020/BTTTT

- Kết quả bước 8: Đúng tên kênh, phụ đề hiển thị đúng ngôn ngữ tiếng Việt.
- Kết quả bước 9: Đúng tên kênh, phụ đề hiển thị đúng ngôn ngữ tiếng Anh.
- Kết quả bước 10: Đúng tên kênh, phụ đề hiển thị đúng ngôn ngữ tiếng Anh.
- Kết quả bước 11: Đúng tên kênh, phụ đề hiển thị theo ngôn ngữ ưu tiên.
- Kết quả bước 12: Đúng tên kênh, phụ đề hiển thị theo ngôn ngữ thứ nhất có sẵn trong danh sách.

3.1.5. Đánh số kênh logic

3.1.5.1. Cấu hình đo



TS được sử dụng: TS Q

3.1.5.2. Thủ tục đo

- Chuẩn bị môi trường đo và cài đặt máy đo.
- Thiết lập thông số đo kiểm FFT Size: 32K EXT, Guard Interval: 1/128, Pilot pattern: PP7.
- Cấu hình để mức tín hiệu đầu vào máy thu là -50 dBm.
- Đặt bộ Up Converter về kênh 35 (tần số 586 MHz).
- Phát luồng truyền tải.
- Thực hiện dò kênh.
- Kiểm tra nội dung đánh số, sắp xếp, tìm kiếm kênh được cập nhật trong bảng danh sách kênh.

3.1.5.3. Đánh giá kết quả đo:

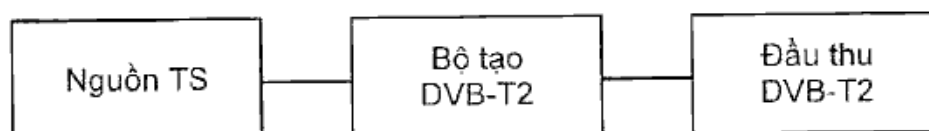
Kết quả đo được đánh giá là phù hợp khi thỏa mãn đồng thời các điều kiện:

- Đối với kênh đầy đủ thông tin về LCN: Thiết bị đánh số, sắp xếp kênh đúng thứ tự kênh trong bảng danh sách kênh.
- Trường hợp có một số kênh không mang thông tin về LCN: Kênh không mang thông tin về LCN sẽ được chuyển về nằm trong dải kênh dự phòng từ 800 đến 999, các kênh còn lại vẫn giữ nguyên số thứ tự kênh trong bảng danh sách kênh.
- Trường hợp có 2 kênh trùng số kênh LCN: 1 kênh chuyển về nằm trong dải kênh dự phòng từ 800 đến 999, kênh còn lại vẫn giữ nguyên số thứ tự kênh trong bảng danh sách kênh.

3.2. Yêu cầu kỹ thuật

3.2.1. Tần số

3.2.1.1. Cấu hình đo



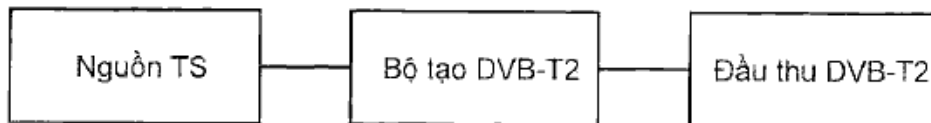
TS được sử dụng: TS P.

3.2.1.2. Thủ tục đo

1. Thiết lập các thiết bị đo.
2. Sử dụng chế độ DVB-T2 tương ứng với: 32k mở rộng, 256 QAM xoay, GI 1/16, PP4, R2/3, TR-PAPR.
3. Sử dụng mức đầu vào là -50 dBm.
4. Bắt đầu với tần số 178 MHz (Kênh 6).
5. Sử dụng QMP1 để đánh giá tại tần số trung tâm và các tần số với độ lệch tần -50 kHz, 50 kHz từ tần số trung tâm kênh. Trước khi thay đổi tần số và độ lệch tần số, cần ngắt kết nối tín hiệu khỏi đầu vào thiết bị thu.
6. Lập lại bài đo từ bước 4 đến 5 đối với khoảng tần số kênh nhỏ nhất và lớn nhất của DTT.

3.2.2. Bảng thông tin hiệu

3.2.2.1. Cấu hình đo



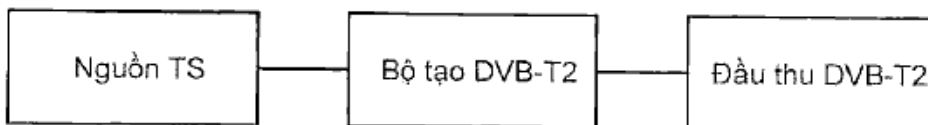
TS được sử dụng: TS P.

3.2.2.2. Thủ tục đo

1. Thiết lập các thiết bị đo.
2. Dùng tần số phát UHF IV/V 586 MHz và mức đầu vào thiết bị thu là -50 dBm. Chọn chế độ DVB-T2 tương ứng:
 - Chế độ Single PLP;
 - UHF: 32k tiêu chuẩn/mở rộng, 256 QAM xoay, GI1/16, PP4, R2/3, TR-PAPR; 32k, 256 QAM, GI1/128, PP7, R5/6.
3. Kết nối thiết bị thu và thực hiện tìm kiếm kênh tự động hoặc nhân công. Việc tìm kiếm được thực hiện với bảng thông tin hiệu khởi tạo có giá trị ngẫu nhiên, không được xác định trước.
4. Sử dụng QMP1.

3.2.3. Các chế độ RF

3.2.3.1. Cấu hình đo



TS được sử dụng: TS P.

3.2.3.2. Thủ tục đo

1. Thiết lập các thiết bị đo.
2. Sử dụng tần số kênh 586 MHz và mức đầu vào -50 dBm.
3. Đo tất cả các tổ hợp tham số DVB-T2 liệt kê trong các bảng dưới đây, sử dụng QMP1.

Bảng 7 - Đo các chế độ DVB-T2 - Các kích cỡ FFT

Điều chế, GI, PP, tỉ lệ mã (R), PAPR, kích cỡ khung (Lf)	Kích cỡ bộ FFT
64 QAM xoay, GI1/8, PP2, R2/3, TR-PAPR, Lf=90	1k
64 QAM xoay, GI1/8, PP2, R2/3, TR-PAPR, Lf= 90	2k
64 QAM xoay, GI1/8, PP2, R2/3, TR-PAPR, Lf= 90	4k
64 QAM xoay, GI1/8, PP2, R2/3, TR-PAPR, Lf= 90	8k
64 QAM xoay, GI1/8, PP2, R2/3, TR-PAPR, Lf= 90	8k ext
256 QAM xoay, GI1/8, PP2, R2/3, TR-PAPR, Lf= 90	16k
256 QAM xoay, GI1/8, PP2, R2/3, TR-PAPR, Lf= 90	16k ext
256 QAM xoay, GI1/8, PP2, R3/4, TR-PAPR, Lf= 60	32k
256 QAM xoay, GI1/8, PP2, R3/4, TR-PAPR, Lf= 60	32k, ext

Bảng 8 - Đo các chế độ DVB-T2 - giản đồ tín hiệu (xoay/không xoay)

Điều chế, GI, PP, tỉ lệ mã (R), PAPR, kích cỡ khung (Lf)	Giản đồ tín hiệu (xoay hoặc không xoay)
32k, 256 QAM, GI1/16, PP4, R2/3, TR-PAPR, Lf=62	Xoay
	Không xoay

Bảng 9 - Đo các chế độ DVB-T2 - Mẫu pilot

Điều chế, GI, tỉ lệ mã (R), PAPR, kích cỡ khung (Lf)	Mẫu pilot
16k, 256 QAM xoay, GI1/4, R2/3, TR-PAPR, Lf= 90	PP1
32k, 256 QAM xoay, GI1/8, R3/4, TR-PAPR, Lf= 60	PP2
16k, 256 QAM xoay, GI1/8, R2/3, TR-PAPR, Lf= 90	PP3
32k, 256 QAM xoay, GI1/16, R2/3, TR-PAPR, Lf= 62	PP4
16k, 256 QAM xoay, GI1/16, R2/3, TR-PAPR, Lf= 90	PP5
32k, 256 QAM xoay, GI1/32, R3/5, TR-PAPR, Lf= 62	PP6
32k, 256 QAM xoay, GI1/128, R2/3, TR-PAPR, Lf= 60	PP7
32k, 256 QAM xoay, GI1/16, R3/4, TR-PAPR, Lf= 62	PP8

Bảng 10 - Đo các chế độ DVB-T2 - Khoảng bảo vệ

PAPR, xoay giản	TR-PAPR, giản đồ tín hiệu xoay							
	Kích cỡ bộ FFT	32K,	32K,	32K,	32K,	32K,	32K,	8K,
Mẫu pilot	PP7,	PP4,	PP2,	PP2,	PP2,	PP2,	PP2,	PP1

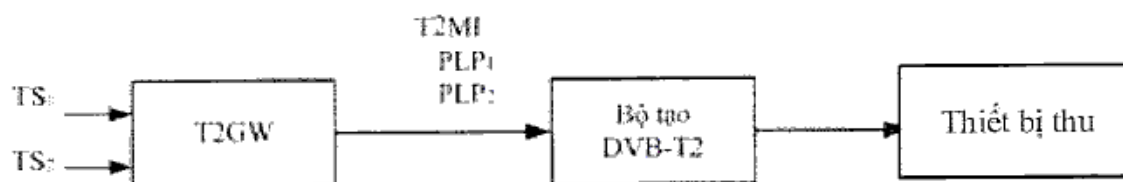
PAPR, xoay giản		TR-PAPR, giản đồ tín hiệu xoay						
Kích cỡ khung		$L_f=60$	$L_f=60$	$L_f=60$	$L_f=60$	$L_f=60$	$L_f=60$	$L_f=60$
Điều chế	FEC	1/128	1/32	1/16	19/256	1/8	19/128	1/4
QPSK	1/2							
QPSK	3/5							
QPSK	2/3							
QPSK	3/4							
QPSK	4/5							
QPSK	5/6							
16 QAM	1/2							
16 QAM	3/5							
16 QAM	2/3							
16 QAM	3/4							
16 QAM	4/5							
16 QAM	5/6							
64 QAM	1/2							
64 QAM	3/5							
64 QAM	2/3							
64 QAM	3/4							
64 QAM	4/5							
64 QAM	5/6							
256 QAM	1/2							
256 QAM	3/5							
256 QAM	2/3							
256 QAM	3/4							
256 QAM	4/5							
256 QAM	5/6							

Bảng 11 - Đo các chế độ DVB-T2 - Giảm PAPR

Kích cỡ FFT, điều chế, khoảng bảo vệ, mẫu pilot, tỉ lệ mã FEC	Phương thức giảm PAPR
32k (bảng thông tiêu chuẩn), 256 QAM không xoay, GI1/8, PP2, R3/4	TR-PAPR
	Không sử dụng

3.2.4. Hỗ trợ Multi PLP

3.2.4.1. Cấu hình đo



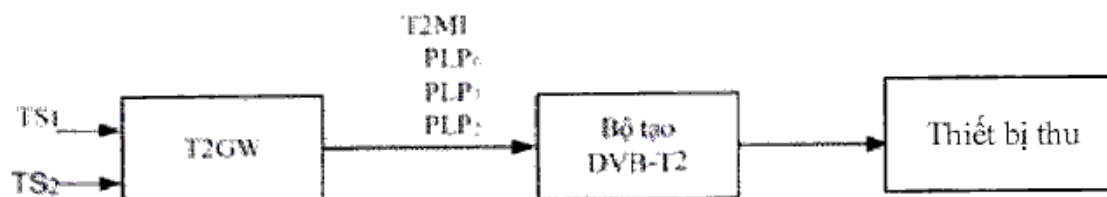
Bài đo sử dụng các thiết lập tham số Chế độ B (Multiple PLP) được định nghĩa trong Bảng A.4.

3.2.4.2. Thủ tục đo

1. Cấu hình hệ thống.
2. Thực hiện tìm kiếm kênh tự động trong thiết bị thu.
3. Kiểm tra khả năng giải mã dịch vụ trong các TS của thiết bị thu.

3.2.5. Hỗ trợ Multi PLP và Common PLP

3.2.5.1. Cấu hình đo



Bài đo dùng các thiết lập tham số Chế độ B (Multiple PLP) định nghĩa trong Bảng A.4.

PLP₀ tương ứng với Common PLP và mang thông tin thiết bị có khả năng hỗ trợ. Trong bài đo này, thông tin được sử dụng là EIT và bài đo được thực hiện để xác nhận thiết bị thu có khả năng giải mã nội dung thông tin được sử dụng.

PLP₀ mang thông tin PSI/SI, TS₁ được phát ở chế độ PLP₁, TS₂ được phát ở chế độ PLP₂.

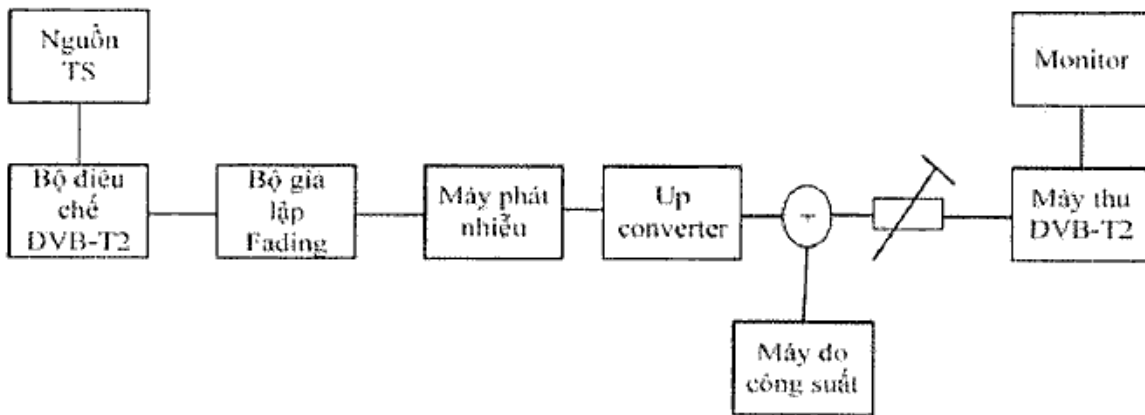
Thiết bị thu cần có khả năng giải mã được dịch vụ và thông tin EIT của hai TS được sử dụng.

3.2.5.2. Thủ tục đo

1. Cấu hình hệ thống.
2. Thực hiện tìm kênh tự động trong thiết bị thu.
3. Kiểm tra khả năng giải mã dịch vụ trong các TS của thiết bị thu.

3.2.6. Hỗ trợ Normal Mode

3.2.6.1. Cấu hình đo



Bài đo sử dụng các thiết lập tham số Chế độ A (Single PLP) định nghĩa trong Bảng 12.

Bảng 12 - Các tham số đối với đầu vào Chế độ A (Single PLP)

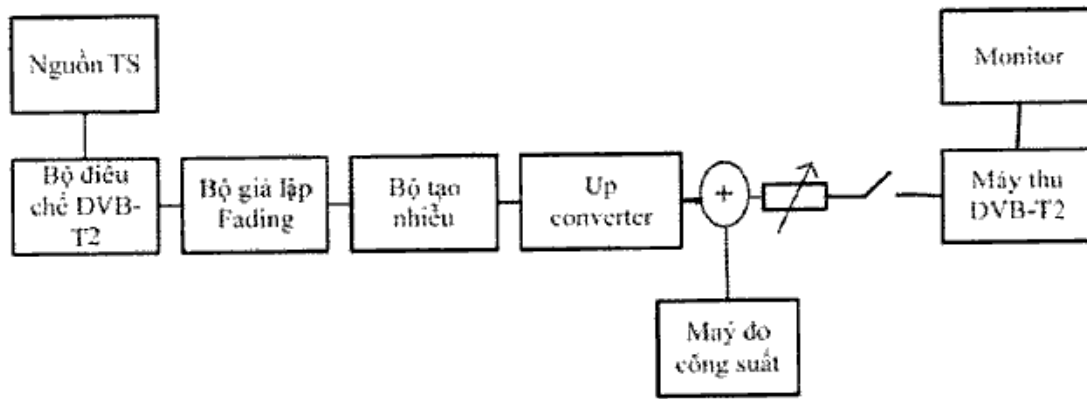
Tham số	Giá trị
Kích cỡ FFT	32k
Chế độ băng thông sóng mang tín hiệu	Mở rộng
Điều chế	256 QAM
Khoảng bảo vệ	1/16
Mẫu pilot	PP4
PAPR	TR-PAPR
Lf	62
Tỉ lệ mã FEC	2/3

3.2.6.2. Thủ tục đo

1. Cấu hình hệ thống.
2. Thực hiện tìm kiếm kênh tự động trong thiết bị thu.
3. Kiểm tra khả năng giải mã dịch vụ trong các TS của thiết bị thu theo QMP1.

3.2.7. Khả năng thích ứng với sự thay đổi trong các tham số điều chế

3.2.7.1. Cấu hình đo



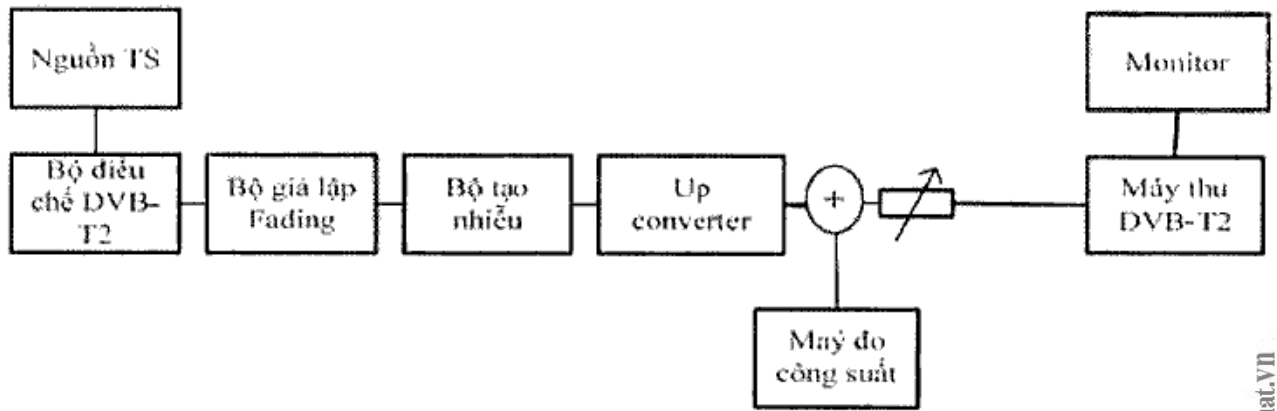
TS được sử dụng: TS P.

3.2.7.2. Thủ tục đo

1. Thiết lập các thiết bị đo.
2. Sử dụng kênh tần số 586 MHz.
3. Sử dụng chế độ DVB-T2: FFT size mở rộng 32k, 256 QAM xoay, GI 1/16, R 2/3 và băng thông tín hiệu 8 MHz.
4. Thay đổi các tham số phát trong các trường P1 signaling theo: FFT size: 32K, 16K, 8K, 4K, 2K và 1K.
5. Thay đổi các tham số phát trong các trường L1 pre-signaling như sau:
 - Chế độ băng thông sóng mang mở rộng: có/không;
 - PAPR: không sử dụng, TR;
 - Khoảng bảo vệ: G1/32, G1/16, G1/8, G1/4, G1/128, G19/128, G19/256;
 - Mẫu pilot: PP2, PP4, PP6, PP7;
 - Số kí hiệu dữ liệu trong khung: 60, 62;
6. Thay đổi các tham số phát trong các trường L1 post-signaling như sau:
 - Tỷ lệ mã: R 3/5, R 2/3, R 3/4;
 - Điều chế: 256 QAM;
7. Kiểm tra khả năng thích ứng với các thiết lập tham số mới trong khoảng thời gian quy định của thiết bị thu.

3.2.8. Yêu cầu C/N đối với kênh Gauss

3.2.8.1. Cấu hình đo



Sử dụng Chế độ A (Single PLP) và thiết lập tham số với yêu cầu sau:

Mẫu pilot	PP7 (8 MHz BW)
Giản đồ tín hiệu sau L1	Giản đồ tín hiệu sau L1 phải có tính bền vững (khả năng chống nhiễu) tốt hơn giản đồ tín hiệu điều chế PLP

3.2.8.2. Thủ tục đo

1. Thiết lập các thiết bị đo.
2. Dùng chế độ DVB-T2 theo: 32k mở rộng, 256 QAM xoay, R2/3, G1/128.
3. Đặt Up Converter về kênh 21 (tần số 474 MHz).
4. Đo mức đầu vào đưa đến bộ suy hao.
5. Xác định sự suy giảm của suy hao và các dây cáp.
6. Cấu hình để mức tín hiệu đầu vào thiết bị thu bằng -50 dBm.
7. Sử dụng giá trị C/N đối với chế độ DVB-T2 xác định bằng biểu thức (Eq. 1).
8. Thực hiện tìm kiếm kênh.
9. Tăng C/N từ giá trị thấp lên giá trị cao cho đến khi hoàn thành QMP2.
10. Điền giá trị dB đo được vào báo cáo đo.
11. Lặp lại bài đo đối với các tần số, các băng thông tín hiệu và các chế độ DVB-T2 còn lại ở báo cáo đo.

Bảng 13 - Các tần số và các băng thông tín hiệu DVB-T2 sử dụng để đo

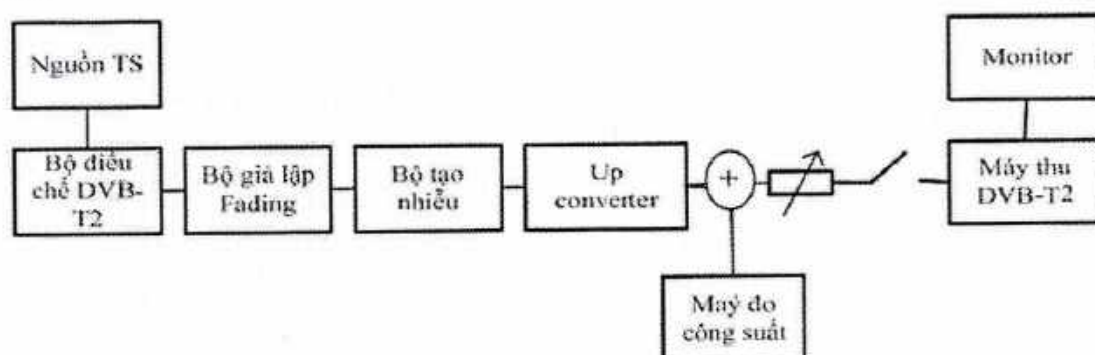
FFT Băng thông tín hiệu	32k tiêu chuẩn 8 MHz		32k mở rộng 8 MHz				
	178,0	226,0	474,0	522,0	570,0	618,0	666,0
Tần số trung tâm [MHz]							
QPSK R1/2 G1/128							
QPSK R3/5 G1/128							
QPSK R2/3 G1/128							
QPSK R3/4 G1/128							

QPSK R4/5 G1/128							
QPSK R5/6 G1/128							
16 QAM R1/2 G1/128							
16 QAM R3/5 G1/128							
16 QAM R2/3 G1/128							
16 QAM R3/4 G1/128							
16 QAM R4/5 G1/128							
16 QAM R5/6 G1/128							
64 QAM R1/2 G1/128							
64 QAM R3/5 G1/128							
64 QAM R2/3 G1/128							
64 QAM R3/4 G1/128							
64 QAM R4/5 G1/128							
64 QAM R5/6 G1/128							
256 QAM R1/2 G1/128							
256 QAM R3/5 G1/128							
256 QAM R2/3 G1/128							
256 QAM R3/4 G1/128							
256 QAM R4/5 G1/128							
256 QAM R5/6 G1/128							

CHÚ THÍCH: Phần bôi đen là các chế độ không cần đo.

3.2.9. Yêu cầu C/N đối với kênh vọng 0 dB

3.2.9.1. Cấu hình đo



Trung tâm kênh 0 độ phải được dùng trong bộ mô phỏng (tín hiệu vọng 0 dB). Sử dụng các thiết lập tham số Chế độ A (Single PLP) định nghĩa ở Bảng 14.

Bảng 14 - Các tham số chế độ DVB-T2 dùng trong các bài đo

	Tham số					
	FFT	32k	32k	32k	32k	32k
	Băng thông	8 MHz	8 MHz	8 MHz	8 MHz	8 MHz
	Chế độ băng thông sóng mang	Mở rộng	Mở rộng	Mở rộng	Mở rộng	Mở rộng
	Khoảng bảo vệ	1/8	19/256	1/16	1/32	1/128
	Mẫu pilot	PP2	PP4	PP4	PP4	PP7
Single PLP (chế độ A)	Lf	20,42,62	42,62	20,42,62	20,42,60	20,42,60 (QPSK) 20,42,60 (16 QAM) 20,40,60 (64 QAM) 20,40,60 (256 QAM)
	Điều chế L1	64 QAM	64 QAM	64 QAM	64 QAM	64 QAM
	Khối FEC/khung ghép xen	67,135,185	63,135,200	135,200	64,135,200	16,34,50 (QPSK) 33,69,100 (16 QAM) 49,99,150 (64 QAM) 66,133,200 (256 QAM)
	Tỉ lệ mã	3/5	3/5,2/3,3/4	3/5,2/3,3/4	All	
	Điều chế	256 QAM	256 QAM	256 QAM	256 QAM	
Multiple PLP (chế độ B)	Lf			27		
	Subslices			135		
	Điều chế L1			64 QAM		
	Chế độ PLP			Common	DT2	DT2
	Khối FEC/khung ghép xen			35	57	57
	Tỉ lệ mã			2/3	2/3	2/3
	Điều chế			64 QAM	256 QAM	256 QAM
	BUFS			483328	1613824	1613824

3.2.9.2. Thủ tục đo

Kiểm tra trạng thái đồng bộ với SFN.

1. Thiết lập các thiết bị đo.
2. Sử dụng chế độ DVB-T2 theo: 32K mở rộng, 256 QAM, PP7, R2/3, G1/128 và băng thông tín hiệu 8 MHz.
3. Đặt Up Converter tới tần số 586 MHz (K35).
4. Đặt bộ mô phỏng fading về tín hiệu vọng 0 dB. (đường truyền thứ hai: trễ 1,95 μ s, sai pha bằng 0 tại trung tâm kênh và suy giảm 0 dB)

QCVN 63:2020/BTTTT

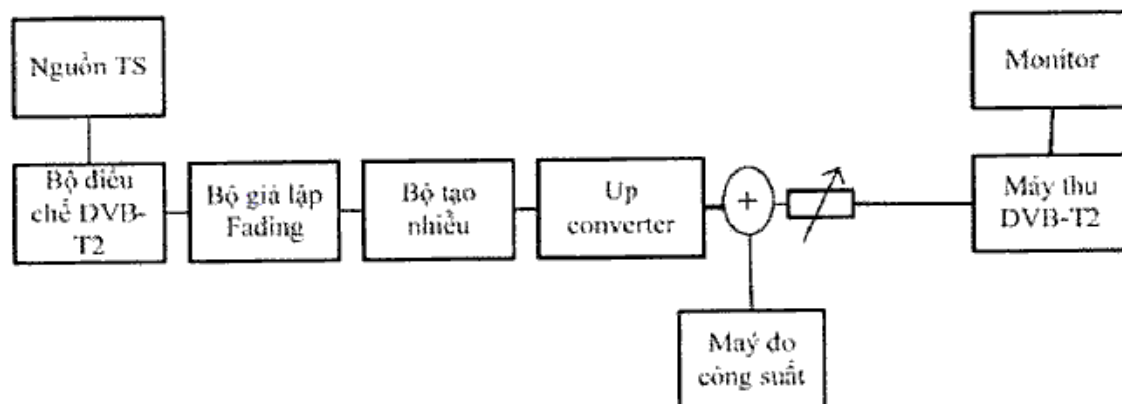
5. Đo mức đầu vào cấp tới bộ suy hao.
6. Xác định sự suy giảm của bộ suy hao và các dây cáp.
7. Cấu hình để mức tín hiệu đầu vào thiết bị thu bằng -50 dBm.
8. Tăng C/N từ giá trị thấp đến giá trị cao cho đến khi hoàn thành QMP2.
9. Điền giá trị C/N đo được vào báo cáo đo.
10. Kiểm tra sự tìm kiếm kênh đã tìm được các dịch vụ tại C/N đo được ở trên.
11. Lặp lại bài đo đối với các tổ hợp chế độ DVB-T2 còn lại với băng thông tín hiệu là 8 MHz như trong báo cáo đo.

Bảng 15 - Bài đo bắt buộc đối với C/N quy định cho tín hiệu vọng 0 dB, trễ 1,95 μ s

Chế độ DVB-T2	C/N [dB]			
	PP2	PP4	PP6	PP7
32KE 256 QAMR R3/4 G1/8 8 MHz		-	-	-
32KE 256 QAMR R3/4 G1/16 8 MHz			-	-
32KE 256 QAMR R3/4 G1/128 8 MHz	-	-	-	

3.2.10. Mức tín hiệu tối thiểu đầu vào thiết bị thu trên kênh Gauss

3.2.10.1. Cấu hình đo



Sử dụng Chế độ A (Single PLP) và các khác biệt đối với các thiết lập tham số theo định nghĩa trong Bảng 14.

Pilot pattern	PP7 (8 MHz BW)
Giãn đồ tín hiệu sau L1	Giãn đồ tín hiệu sau L1 phải có tính bền vững (khả năng chống nhiễu) tốt hơn giãn đồ tín hiệu điều chế PLP

3.2.10.2. Thủ tục đo

1. Thiết lập các thiết bị đo.
2. Sử dụng chế độ DVB-T2 theo: 32k mở rộng, 256 QAM xoay, R2/3, G1/128.
3. Đặt bộ Up Converter tới kênh 21.
4. Đo mức đầu vào cấp đến bộ suy hao.

5. Xác định sự suy giảm của bộ suy hao và các dây cáp.
6. Tính toán mức tín hiệu đầu vào thiết bị thu.
7. Thực hiện tìm kiếm kênh.
8. Tăng mức đầu vào thiết bị thu từ giá trị thấp đến giá trị cao cho đến khi hoàn thành QMP2.
9. Điền giá trị đo được vào báo cáo đo.
10. Lập lại bài đo đối với các tần số, các băng tần tín hiệu và các chế độ DVB-T2 còn lại trong báo cáo đo.

Bảng 16 - Báo cáo đo mức đầu vào thiết bị thu thỏa mãn QMP2 - DVB-T2

Kích thước bộ FFT Bảng thông tin hiệu	32k, tiêu chuẩn 8 MHz		32k, mở rộng 8 MHz				
	178,0	226,0	474,0	522,0	570,0	618,0	666,0
Tần số trung tâm [MHz]							
QPSK R1/2 G1/128							
QPSK R3/5 G1/128							
QPSK R2/3 G1/128							
QPSK R3/4 G1/128							
QPSK R4/5 G1/128							
QPSK R5/6 G1/128							
16 QAM R1/2 G1/128							
16 QAM R3/5 G1/128							
16 QAM R2/3 G1/128							
16 QAM R3/4 G1/128							
16 QAM R4/5 G1/128							
16 QAM R5/6 G1/128							
64 QAM R1/2 G1/128							
64 QAM R3/5 G1/128							
64 QAM R2/3 G1/128							
64 QAM R3/4 G1/128							
64 QAM R4/5 G1/128							
64 QAM R5/6 G1/128							
256 QAM R1/2 G1/128							
256 QAM R3/5 G1/128							
256 QAM R2/3 G1/128							
256 QAM R3/4 G1/128							

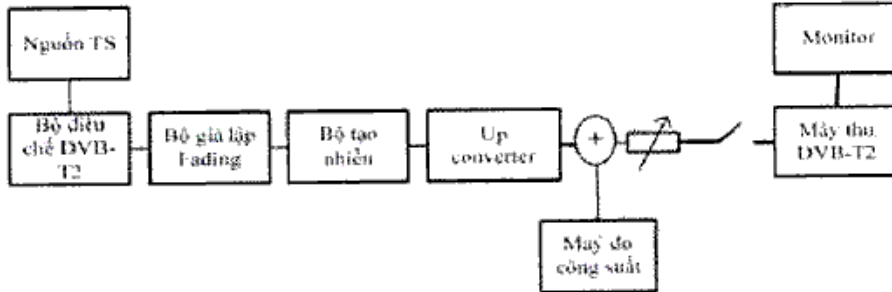
QCVN 63:2020/BTTTT

256 QAM R4/5 G1/128												
256 QAM R5/6 G1/128												

CHÚ THÍCH: Phần bôi đen là các chế độ không cần đo.

3.2.11. Mức tín hiệu tối thiểu đầu vào thiết bị thu trên kênh vọng 0 dB

3.2.11.1. Cấu hình đo



Sử dụng các thiết lập tham số Chế độ A (Single PLP) định nghĩa ở Bảng 14. TS được sử dụng: TS P.

3.2.11.2. Thủ tục đo

Kiểm tra trạng thái đồng bộ SFN.

1. Thiết lập các thiết bị đo.
2. Sử dụng chế độ DVB-T2 theo 32K mở rộng, 256 QAM, PP7, R2/3, G1/128 và băng thông tín hiệu 8 MHz.
3. Đặt bộ Up Converter tới tần số 586 MHz (Kênh 35).
4. Đặt bộ mô phỏng fading về tín hiệu vọng 0 dB (trễ 1,95 μ s, pha bằng 0 tại trung tâm kênh và suy hao 0 dB đối với đường truyền thứ hai).
5. Xác định sự suy giảm của bộ suy hao và các dây cáp.
6. Đo mức đầu vào cấp đến bộ suy hao.
7. Tính toán mức tín hiệu đầu vào thiết bị thu.
8. Tăng mức đầu vào thiết bị thu từ giá trị thấp đến giá trị cao cho đến khi hoàn thành QMP2.
9. Điền giá trị đo được vào báo cáo đo.
10. Kiểm tra việc tìm kiếm kênh đã tìm được các dịch vụ trên mức tín hiệu đầu vào tối thiểu.
11. Lặp lại bài đo đối với phần còn lại của các chế độ DVB-T2 với băng thông tín hiệu là 8 MHz trên báo cáo đo.

Bảng 17 - Các tần số và các băng thông tín hiệu cần đo

Độ trễ của kênh vọng 0 dB [μ s]	P [dBm]											
	10	26	112,1	133	152	212	224	253	256	289	426	486
32KE 256 QAM PP7 R2/3 G1/128 8 MHz												

QCVN 63:2020/BTTTT

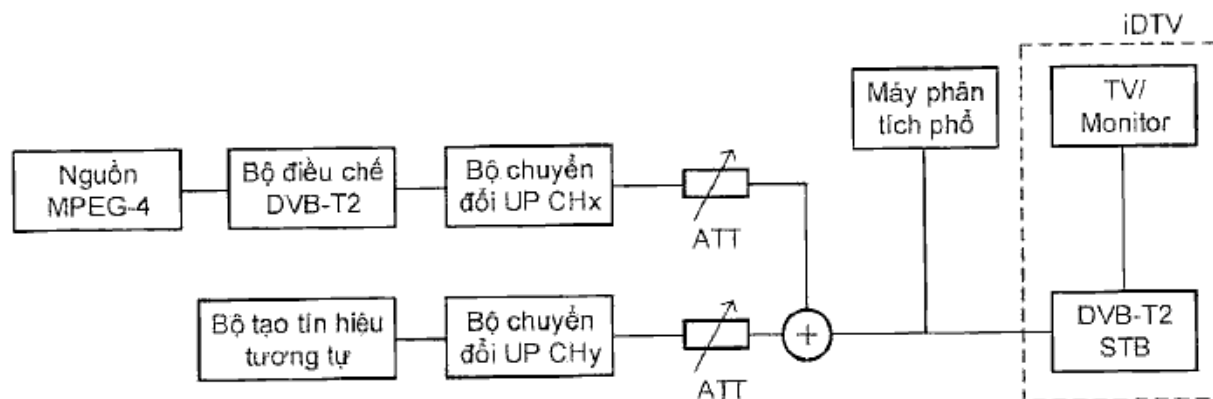
- Kiểm tra bộ suy hao và cáp nối.
- Bật thiết bị thu.
- Kiểm tra khả năng giải mã video.
- Xác định quan hệ giữa mức đầu vào thiết bị thu và giá trị bộ suy hao.
- Sử dụng bộ suy hao để thiết lập mức đầu vào thiết bị thu bằng -25 dBm.
- Kiểm tra khả năng đáp ứng QEF bằng thủ tục QMP1.
- Điền kết quả đo vào Bảng 19.
- Lập lại phép đo với các chế độ khác trong Bảng 19.

Bảng 19 - Các chế độ đo kiểm tra mức tín hiệu đầu vào tối đa

Chế độ	Mức tín hiệu đầu vào (dBm)	Đánh giá kết quả
32K ext, 256 QAM, PP2 hoặc PP8, R=4/5, $\Delta/Tu=1/8$	-25	
32K ext, 256 QAM rotated, PP7, R=3/4, $\Delta/Tu=1/128$	-25	

3.2.14. Khả năng chống nhiễu đối với các tín hiệu tương tự trong các kênh khác

3.2.14.1. Cấu hình đo



Luồng truyền tải: TS P (DVB-T2).

3.2.14.2. Thủ tục đo

- Thiết lập các thiết bị đo
- Sử dụng tín hiệu PAL có: Colour bar 75%
- Điều chế sóng mang âm thanh FM với âm tần 1 kHz và độ lệch tần số điều chế là 50 kHz.
- Kiểm tra các mức tín hiệu của tín hiệu DVB-T2 và tín hiệu tương tự có đúng không bằng máy phân tích phổ spectrum analyser.
- Điều chỉnh mức của sóng mang FM đến mức -13 dB so với sóng mang hình
- Sử dụng chế độ DVB-T2 theo: {32k, 256 QAM, R=4/5, $\Delta/Tu=1/8$ } và băng thông tín hiệu 8 MHz.
- Đặt bộ Up Converter (mong muốn) đối với sóng mang DVB-T2 tới tần số 586,0 MHz (Kênh 35)

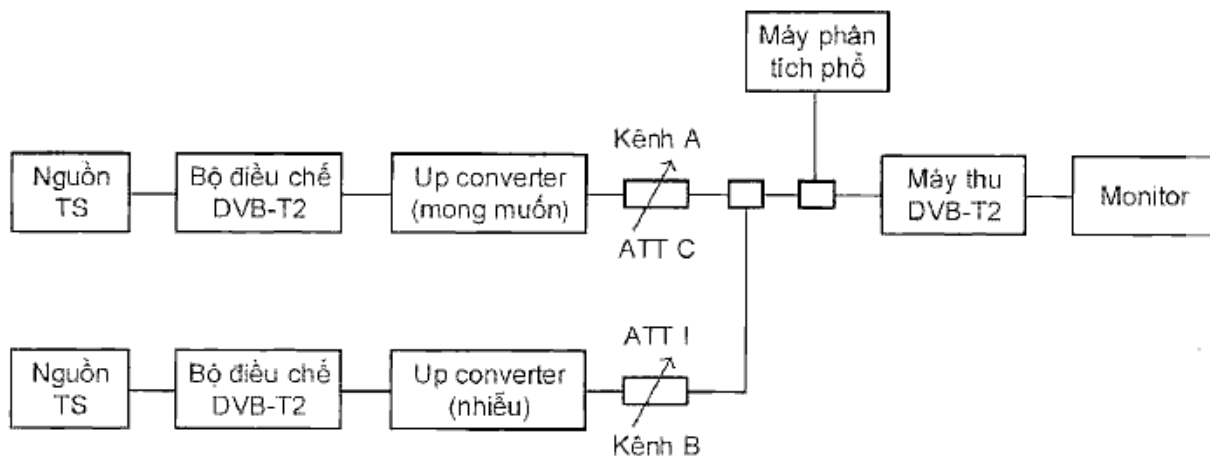
8. Đặt bộ Up Converter (nhiều) đối với sóng mang TV tương tự tới kênh 36 (594 MHz)
9. Đặt mức đầu vào thiết bị thu đối với tín hiệu TV tương tự về mức -25 dBm nhờ sử dụng "ATT 1"
10. Giảm mức tín hiệu DVB-T2 nhờ dùng "ATT C" tới một mức tín hiệu để QMP2 hoàn thành.
11. Điền mức tín hiệu đo được khác biệt giữa các tín hiệu DVB-T2 và tín hiệu TV tương tự theo dB vào báo cáo đo.
12. Lặp lại bài đo đối với TV tương tự trên tần số 578 MHz (Kênh 34).
13. Lặp lại bài đo đối với TV tương tự trên các tần số 570 MHz (Kênh 33), 602 MHz (Kênh 37) và kênh 658 MHz (Kênh 44).

Bảng 20 - Kết quả đo

Tần số [MHz]	570	578	594	602	658
32k, 256 QAM, R=4/5, Δ/Tu=1/8					

3.2.15. Khả năng chống nhiễu đối với các tín hiệu số trên các kênh khác

3.2.15.1. Cấu hình đo



Kiểm tra để đảm bảo tín hiệu TV số trên các kênh lân cận hoặc các kênh khác không gây ra phát xạ ngoài băng khi thu tín hiệu TV số mong muốn.

Sử dụng các thiết lập tham số Chế độ A (Single PLP) đã định nghĩa trong Bảng 14.

3.2.15.2. Thủ tục đo

1. Thiết lập các thiết bị đo.
2. Sử dụng chế độ DVB-T2 theo: {32K mở rộng, 256 QAM xoay, PP4, R=2/3, Δ/TU=1/16} và băng thông tín hiệu 8 MHz.
3. Đặt bộ Up Converter kênh A đến tần số 586 MHz (Kênh 35).
4. Đặt Up Converter kênh B đến tần số 594 MHz (Kênh 36).
5. Đặt mức đầu vào thiết bị thu đối với tín hiệu DVB-T2 trên kênh B là -20 dBm.
6. Giảm mức tín hiệu DVB-T2 trong kênh A đến mức QMP 2 được hoàn thành.
7. Điền mức tín hiệu đo được khác biệt giữa các tín hiệu kênh A và kênh B theo dB vào báo cáo đo.

QCVN 63:2020/BTTTT

8. Lắp lại bài đo khi bộ Up Converter kênh B được đặt đến các tần số 578 MHz (Kênh 34), 570 MHz (Kênh 33), 602 MHz (Kênh 37).
9. Lắp lại bài đo theo thủ tục trên đối với kênh ảnh. Đặt mức đầu vào thiết bị thu đối với tín hiệu DVB-T2 trong kênh B là -20 dBm.
10. Đặt bộ Up Converter kênh A tới 666 MHz (Kênh 45).
11. Đặt bộ Up Converter kênh B tới 674 MHz (Kênh 46).
12. Đặt mức đầu vào đối với tín hiệu DVB-T2 trong kênh B là -20 dBm.
13. Giảm mức tín hiệu DVB-T2 trong kênh A về mức tín hiệu khi QMP 2 được hoàn thành.
14. Điền mức tín hiệu đo được khác biệt giữa các tín hiệu kênh A và kênh B theo dB vào báo cáo đo.
15. Lắp lại bài đo khi bộ Up Converter kênh B được đặt tới các tần số 650 MHz (Kênh 43), 658 MHz (Kênh 44), 682 MHz (Kênh 47).
16. Lắp lại bài đo theo thủ tục trên đối với kênh ảnh. Đặt mức đầu vào thiết bị thu đối với tín hiệu DVB-T2 ở kênh B là -20 dBm.

Bảng 21 - Các tần số thuộc UHF băng IV/V và băng thông tín hiệu bắt buộc hỗ trợ

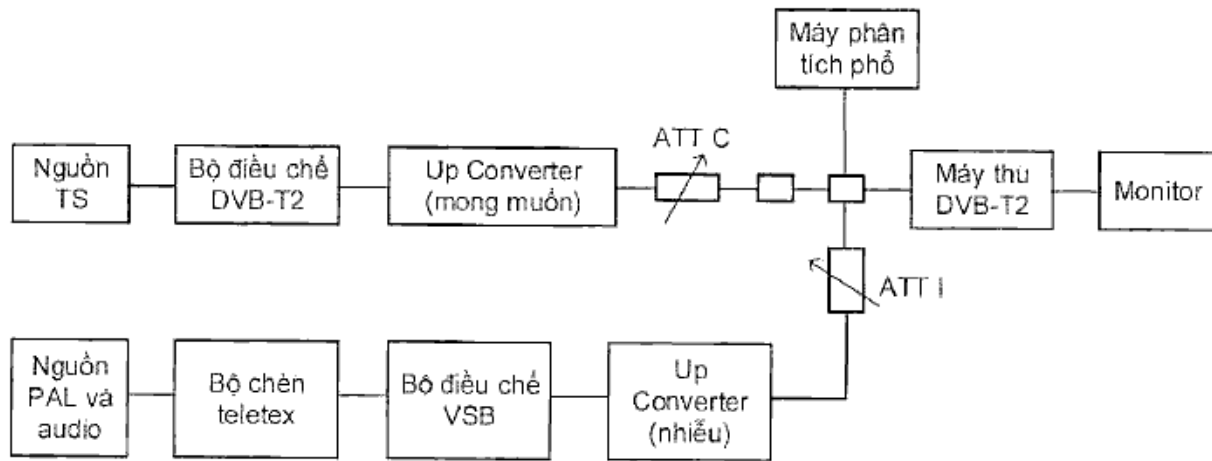
Tần số trung tâm nhiễu [MHz]	Băng thông tín hiệu 8 MHz				
	570	578	594	602	658
32K mở rộng, 256 QAM xoay, PP4, R=2/3, $\Delta/TU = 1/16$					

Bảng 22 - Các tần số thuộc UHF băng IV/V và băng thông tín hiệu bắt buộc hỗ trợ

Tần số trung tâm nhiễu [MHz]	Băng thông tín hiệu 8 MHz				
	650	658	674	682	690
32K mở rộng, 256 QAM xoay, PP4, R=2/3, $\Delta/TU = 1/16$					

3.2.16. Khả năng chống nhiễu đồng kênh từ các tín hiệu TV tương tự

3.2.16.1. Cấu hình đo



Độ lệch tần số giữa sóng mang DVB-T2 và sóng mang TV tương tự là 0 Hz.

Nguồn DVB-T2 và nguồn TV tương tự phải được kết nối với cùng tín hiệu tham chiếu (10 MHz).

Sử dụng các thiết lập tham số Chế độ A (Single PLP) định nghĩa trong Bảng 14.

3.2.16.2. Thủ tục đo

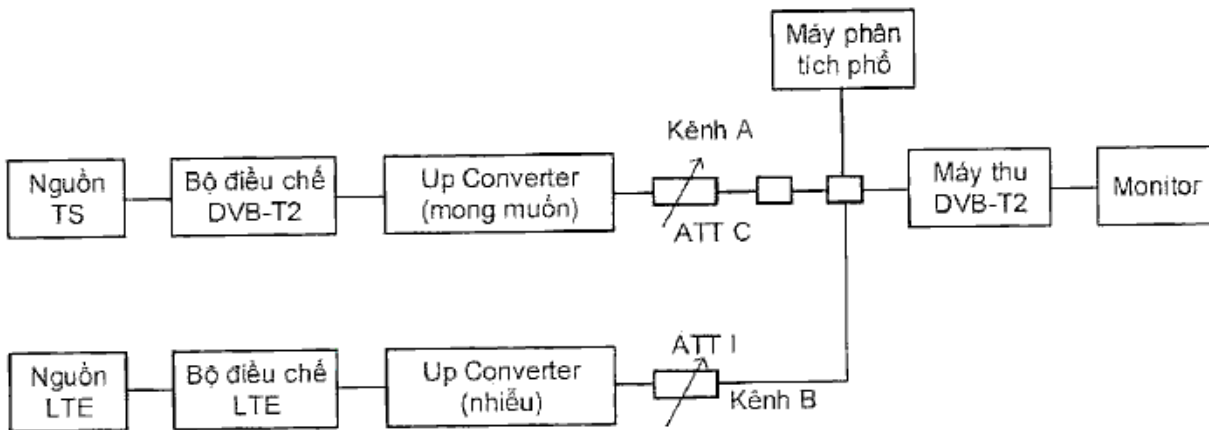
1. Thiết lập các thiết bị đo.
2. Đặt bộ Up Converter đối với DVB-T2 tới tần số 586 MHz (Kênh 35).
3. Đặt bộ Up Converter đối với sóng mang video tương ứng của TV tương tự tới tần số 583,25 MHz (Kênh 35).
4. Sử dụng tín hiệu PAL: Colour bar 75%.
5. Điều chế sóng mang âm thanh FM có âm tần 1 kHz với độ lệch tần số điều chế là 50 kHz.
6. Điều chỉnh mức của sóng mang FM đến mức -13 dB so với sóng mang hình.
7. Sử dụng chế độ của bộ điều chế DVB-T2 theo: {32K mờ rộng, PP2, 256 QAM xoay, $R=3/4$, $\Delta/TU = 1/8$ } và băng thông tín hiệu of 8 MHz.
8. Xác định mức C/I dùng trong các bộ suy hao "ATT C" và "ATT I".
9. Đo các mức của tín hiệu DVB-T2 và tín hiệu tương tự (Ví dụ: bằng máy phân tích phổ hoặc máy đo phù hợp).
10. Đặt mức đầu vào thiết bị thu tới -50 dBm đối với tín hiệu DVB-T2.
11. Tăng C/I từ giá trị thấp đến giá trị cao cho đến khi QMP2 được hoàn thành theo "30 s error free video".
12. Điền C/I vào báo cáo đo.
13. Lập lại bài đo đối với chế độ DVB-T2: {32K mờ rộng, PP4, 256 QAM xoay, $R=2/3$,
14. $\Delta/TU = 1/16$ } với băng thông tín hiệu of 8 MHz.
15. Lập lại bài đo đối với chế độ DVB-T2: {32K mờ rộng, PP4, 256 QAM xoay, $R=3/5$,
16. $\Delta/TU = 19/256$ } với băng thông tín hiệu of 8 MHz

Bảng 23 - Kết quả đo

Chế độ DVB-T2	C/I [dB]
32K mở rộng, PP2, 256 QAM xoay, R=3/4, Δ/TU =1/8	
32K mở rộng, PP4, 256 QAM xoay, R=2/3, Δ/TU =1/16	
32K mở rộng, PP4, 256 QAM xoay, R=3/5, Δ/TU =19/256	

3.2.17. Khả năng chống nhiễu đối với tín hiệu LTE 700 MHz trên các kênh khác

3.2.17.1. Cấu hình đo



Sử dụng chế độ A (Single PLP) và các thiết lập tham số Lf được định nghĩa trong Bảng 14.

3.2.17.2. Thủ tục đo

1. Thiết lập các thiết bị đo.
2. Sử dụng chế độ DVB-T2 {32KE, 256 QAM R, PP4, R=2/3, G =1/16, 8MHz}.
3. Đặt bộ Up Converter thuộc kênh A tới tần số 690 MHz (kênh 48).
4. Đặt bộ Up Converter thuộc kênh B tới tần số 708 MHz.
5. Đặt bộ tạo nhiễu LTE tới chế độ lưu lượng hình ảnh UE
6. Đặt mức đầu vào máy thu cho tín hiệu LTE trên kênh B là công suất được cấp phép -25 dBm (Chú ý công suất rms được đo bằng đồng hồ đo công suất trung bình đủ để loại bỏ sự giảm mạnh công suất của tín hiệu xuống -42,7 dBm).
7. Giảm mức tín hiệu mong muốn trong kênh A xuống mức tín hiệu khi thủ tục đo kiểm chất lượng ở thủ tục 2 vẫn được thực hiện.
8. Điền sự chênh lệch mức tín hiệu đo được giữa tín hiệu kênh A và kênh B (Công suất được cấp phép) bằng dB vào báo cáo đo.
9. Lặp lại bài đo khi Up Converter thuộc kênh B được đặt thành tần số 718,0 MHz, 728,0 MHz
10. Đặt bộ Up Converter thuộc kênh B tới tần số 763 MHz.
11. Đặt bộ tạo nhiễu LTE tới chế độ tải lưu lượng BS 0%.
12. Đặt mức tín hiệu đầu vào máy thu cho tín hiệu LTE trong kênh B tới công suất

được cấp phép -15 dBm (Chú ý công suất rms được đo bằng đồng hồ đo công suất trung bình đủ để loại bỏ sự giảm mạnh công suất của tín hiệu xuống -23,3 dBm).

13. Giảm mức tín hiệu mong muốn trong kênh A xuống mức tín hiệu khi thủ tục đo kiểm chất lượng ở thủ tục 2 vẫn được thực hiện.
14. Điền sự chênh lệch mức tín hiệu đo được giữa tín hiệu kênh A và kênh B (Công suất được cấp phép) bằng dB vào báo cáo đo.
15. Lặp lại bài đo khi Up Converter thuộc kênh B được đặt thành tần số 773,0 MHz, 783,0 MHz.
16. Lặp lại bài đo cho chế độ DVB-T2 {32KE, 256 QAM R, PP4, R=3/5, G=19/256, 8MHz}.

Bảng 24 - Kết quả đo nhiễu lưu lượng luồng hình ảnh UE

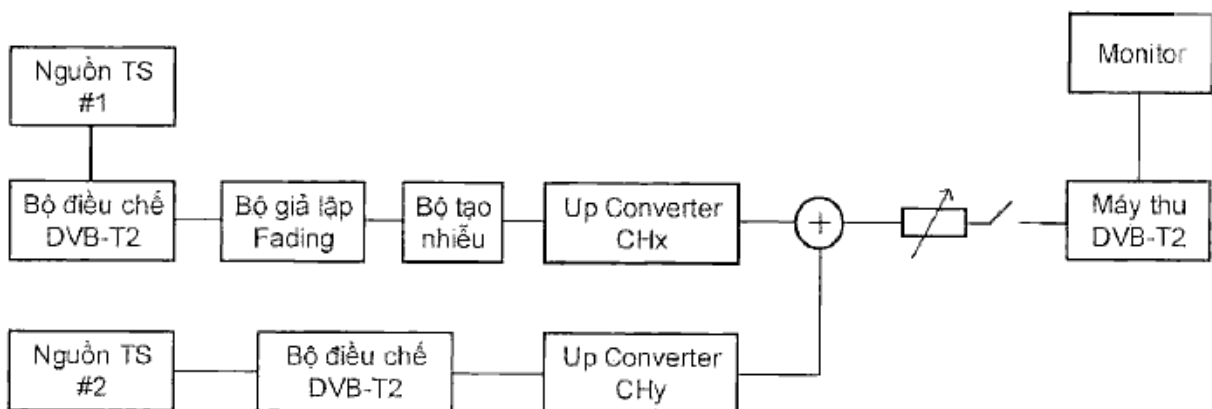
Tần số trung tâm nhiễu (MHz)	I/C [dB]		
	708,0	718,0	728,0
32KE, 256 QAM R, PP4, R=2/3, Δ/Tu =1/16, 8MHz			
32KE, 256 QAM R, PP4, R=3/5, Δ /Tu =19/256, 8MHz			

Bảng 25 - Kết quả đo nhiễu tải lưu lượng BS 0%

Tần số trung tâm nhiễu (MHz)	I/C [dB]		
	763,0	773,0	783,0
32KE, 256 QAM R, PP4, R=2/3, Δ/Tu =1/16, 8MHz			
32KE, 256 QAM R, PP4, R=3/5, Δ /Tu =19/256, 8MHz			

3.2.18. Yêu cầu C/(N+I) khi có nhiễu trong khoảng bảo vệ trong mạng SFN

3.2.18.1. Cấu hình đo



Các thông số DVB-T2 thông thường trong bài đo này:

Xoay giảm đồ tín hiệu	Có
PAPR	TR-PAPR
SISO/MISO	SISO

Kích thước khung FEC	64800
Chế độ đầu vào	Chế độ A
TFS	Không
Chế độ hoạt động	HEM (high efficiency mode)
FEF	Không sử dụng
Dữ liệu phụ trợ	Không sử dụng

3.2.18.2. Thủ tục đo

Kiểm tra trạng thái đồng bộ SFN.

1. Thiết lập các thiết bị đo.
2. Sử dụng chế độ DVB-T2 theo: {32K mở rộng, 256 QAM, PP4, R=2/3, $\Delta/TU=1/16$ } và băng thông tín hiệu 8 MHz.
3. Đặt bộ Up Converter đến tần số trung tâm 586 MHz (Kênh 35).
4. Mở công tắc switch.
5. Đặt mức đầu vào thiết bị thu là -50 dBm đối với tín hiệu mong muốn.
6. Đặt trễ khác biệt liên quan đến channel simulator về 1,95 μ s đối với tín hiệu vọng.
7. Đặt mức suy giảm liên quan đến channel simulator về 0 dB đối với tín hiệu vọng.
8. Đặt C/N tới tỉ lệ mà thiết bị thu bị khóa và sự thu nhận không thể thực hiện được.
9. Đóng công tắc switch.
10. Tăng giá trị C/N cho đến khi hoàn thành QMP2.
11. Điền giá trị C/N yêu cầu theo dB vào báo cáo đo.
12. Đo phần còn lại của các giá trị C/N yêu cầu đối với các tín hiệu vọng 0 dB âm và dương. Điền các kết quả vào báo cáo đo. Trong khi thay đổi trễ, tín hiệu RF đầu vào phải bị ngắt kết nối.
13. Đo phần còn lại của các tổ hợp (không đánh dấu xám) của các trễ liên quan và các mức suy giảm liên quan. Trễ của tín hiệu vọng được bảo toàn không đổi khi sự thay đổi của suy giảm từ 21 dB về 1 dB được thực hiện. Tìm giá trị C/N yêu cầu khi việc thu nhận hoàn thành QMP2. Trong khi thay đổi trễ và mức suy giảm, tín hiệu RF đầu vào phải được ngắt kết nối.
14. Tiếp tục đo từ bước 4 bằng cách lặp lại bài đo đối với phần còn lại của các chế độ DVB-T2 và băng thông tín hiệu 8 MHz trong báo cáo đo.

Bảng 26 - Kết quả đo

32k mở rộng 256 QAM PP4 R=2/3 $\Delta/TU=1/16$, 8 MHz												
dB/ μ s	1,95	10	28	56	90	112,1	130	150	170	190	212	220
0												
1												
2												

3												
4	■		■		■			■		■		■
5	■		■		■			■		■		■
6												
7	■		■		■			■		■		■
8	■		■		■			■		■		■
9												
10	■		■		■			■		■		■
11	■		■		■			■		■		■
12												
13	■		■		■			■		■		■
14	■		■		■			■		■		■
15												
16	■		■		■			■		■		■
17	■		■		■			■		■		■
18												
19	■		■		■			■		■		■
20	■		■		■			■		■		■
21												
dB/ μs	-1,95	-10	-28	-56	-90	-112,1	-130	-150	-170	-190	-212	-220
0												
1	■		■		■			■		■		■
2	■		■		■			■		■		■
3												
4	■		■		■			■		■		■
5	■		■		■			■		■		■
6												
7	■		■		■			■		■		■
8	■		■		■			■		■		■
9												
10	■		■		■			■		■		■

11	■		■		■			■		■		■
12												
13	■		■		■			■		■		■
14	■		■		■			■		■		■
15												
16	■		■		■			■		■		■
17	■		■		■			■		■		■
18												
19	■		■		■			■		■		■
20	■		■		■			■		■		■
21												

32k mở rộng 256 QAM PP4 R=3/5 Δ/TU=19/256, 8 MHz

dB/ μs	1,95	10	25	33	50	66	133	150	170	190	253	266
0												
1	■		■			■		■		■		■
2	■		■			■		■		■		■
3												
4	■		■			■		■		■		■
5	■		■			■		■		■		■
6												
7	■		■			■		■		■		■
8	■		■			■		■		■		■
9												
10	■		■			■		■		■		■
11	■		■			■		■		■		■
12												
13	■		■			■		■		■		■
14	■		■			■		■		■		■
15												
16	■		■			■		■		■		■
17	■		■			■		■		■		■

18												
19	■		■			■		■		■		■
20	■		■			■		■		■		■
21												
dB/ μs	-1,95	-10	-25	-33	-50	-66	-133	-150	-170	-190	-253	-266
0												
1	■		■			■		■		■		■
2	■		■			■		■		■		■
3												
4	■		■			■		■		■		■
5	■		■			■		■		■		■
6												
7	■		■			■		■		■		■
8	■		■			■		■		■		■
9												
10	■		■			■		■		■		■
11	■		■			■		■		■		■
12												
13	■		■			■		■		■		■
14	■		■			■		■		■		■
15												
16	■		■			■		■		■		■
17	■		■			■		■		■		■
18												
19	■		■			■		■		■		■
20	■		■			■		■		■		■
21												

32k mở rộng 256 QAM PP2 R=3/4 Δ/TU=1/8, 8 MHz												
dB/μs	1,95	10	28	56	70	112	224	320	384	400	426	448
0												

THƯ VIỆN PHÁP LUẬT * Tel +84-28-3930 3279 * www.ThuVienPhapLuat.vn

1												
2												
3												
4												
5												
6												
7												
8												
9												
10												
11												
12												
13												
14												
15												
16												
17												
18												
19												
20												
21												
dB/ μ s	-1,95	-10	-28	-56	-70	-112	-224	-320	-384	-400	-426	-448
0												
1												
2												
3												
4												
5												
6												
7												
8												

3.2.19.2. Thủ tục đo

Kiểm tra trạng thái đồng bộ SFN.

1. Thiết lập các thiết bị đo.
2. Sử dụng chế độ DVB-T2: {32K, 256 QAM, PP4, R=3/5, Δ/TU=1/16} và băng thông tín hiệu 8 MHz.
3. Đặt Up Converter đến tần số 586 MHz (Kênh 35).
4. Mở công tắc switch.
5. Đặt mức đầu vào thiết bị thu là -50 dBm đối với tín hiệu mong muốn.
6. Đặt khác biệt trễ liên quan tới channel simulator là 230 μs đối với tín hiệu vọng.
7. Đóng công tắc switch.
8. Tăng sự suy giảm tín hiệu vọng từ giá trị thấp đến giá trị cao cho đến khi hoán thành QMP2.
9. Điền kết quả suy giảm tín hiệu vọng theo dB vào báo cáo đo.
10. Lặp lại bài đo với phần còn lại của các tổ hợp của các trễ và mức suy giảm liên quan được định nghĩa trong báo cáo đo. Mở công tắc switch trước khi thay đổi trễ và mức suy giảm.
11. Lặp lại bài đo đối với phần còn lại của các chế độ DVB-T2 trong báo cáo đo đối với băng thông tín hiệu là 8 MHz.

Bảng 27 - Kết quả đo

Băng thông tín hiệu 8 MHz					
Chế độ DVB-T2	Độ trễ tín hiệu vọng [μs]				
	-260	-230	-200	-150	-120
32K ext, 256 QAM, PP4, R=3/5, GI =1/16					
32K ext, 256 QAM, PP4, R=2/3, GI =1/16					
32K ext, 256 QAM, PP4, R=3/4, GI =1/16					
32K ext, 256 QAM, PP4, R=3/5, GI =1/32					
32K ext, 256 QAM, PP4, R=2/3, GI =1/32					
32K ext, 256 QAM, PP4, R=3/4, GI =1/32					
	Độ trễ tín hiệu vọng [μs]				
	260	230	200	150	120
32K ext, 256 QAM, PP4, R=3/5, GI =1/16					
32K ext, 256 QAM, PP4, R=2/3, GI =1/16					
32K ext, 256 QAM, PP4, R=3/4, GI =1/16					
32K ext, 256 QAM, PP4, R=3/5, GI =1/32					

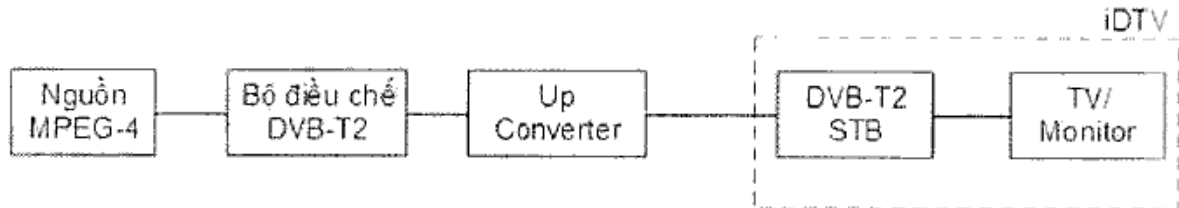
32K ext, 256 QAM, PP4, R=2/3, GI =1/32					
32K ext, 256 QAM, PP4, R=3/4, GI =1/32					

CHÚ THÍCH: Phần bôi đen là các chế độ không cần đo.

3.2.20. Yêu cầu đối với bộ giải ghép MPEG

3.2.20.1. Tốc độ luồng dữ liệu tối đa

3.2.20.1.1. Cấu hình đo



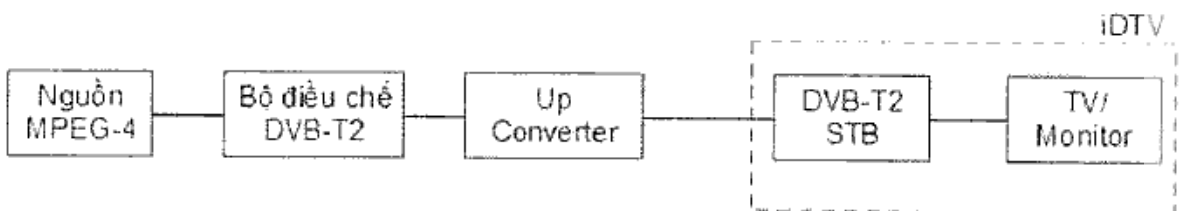
Dữ liệu sử dụng: TS G, TS P

3.2.20.1.2. Thủ tục đo

1. Chuẩn bị và kết nối thiết bị đo.
2. Chọn kênh tần số 586 MHz trên bộ chuyển đổi Up Converter và thiết lập tham số đo: FFT size 32k, 256 QAM, R=5/6, $\Delta/Tu=1/128$ đối với DVB-T2.
3. Lựa chọn chương trình tương ứng dòng truyền tải có tốc độ dữ liệu cao.
4. Kiểm tra khả năng tuân thủ bằng thủ tục QMP1.

3.2.20.2. Hỗ trợ tốc độ bit thay đổi

3.2.20.2.1. Cấu hình đo



TS được sử dụng: TS E.

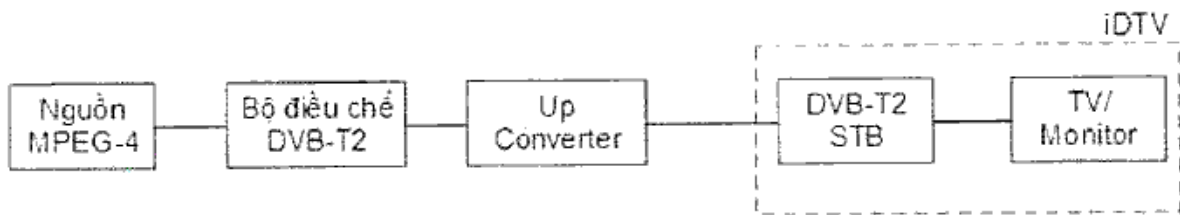
3.2.20.2.2. Thủ tục đo

1. Chuẩn bị và kết nối thiết bị đo.
2. Lựa chọn chương trình sử dụng tốc độ bit thay đổi trên menu thiết bị thu.
3. Cấu hình đo không sử dụng bộ tạo nhiễu cộng.
4. Đặt mức tín hiệu vào đầu thu bằng -60 dBm.
5. Kiểm tra hình ảnh trong 5 min theo thủ tục QMP1.

3.2.21. Giải mã video

3.2.21.1. Đồng bộ video – audio

3.2.21.1.1. Cấu hình đo



TS được sử dụng: TS A.

3.2.21.1.2. Thủ tục đo

STB:

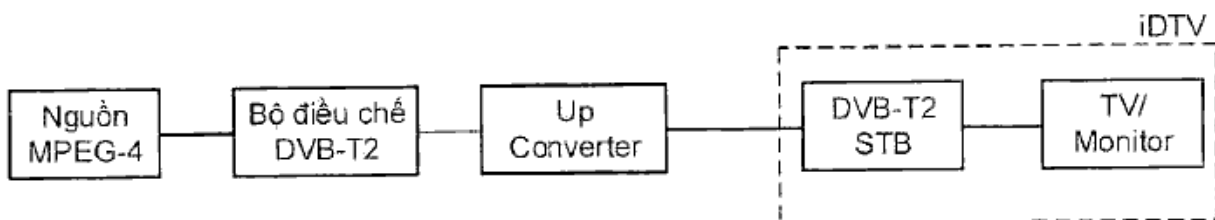
1. Chuẩn bị và kết nối thiết bị đo.
2. Đặt mức tín hiệu đầu vào thiết bị thu bằng -50 dBm.
3. Sử dụng TS A để đo độ trễ giữa audio – video.
4. Xác định độ trễ audio – video.
5. Xác nhận độ trễ audio – video đáp ứng yêu cầu.

iDTV:

1. Chuẩn bị và kết nối thiết bị đo.
2. Sử dụng phương pháp đánh giá chủ quan QMP1 để đánh giá độ trễ audio - video.

3.2.21.2. Tốc độ bit tối thiểu

3.2.21.2.1. Cấu hình đo



TS được sử dụng: TS P (DVB-T2).

3.2.21.2.2. Thủ tục đo

1. Chuẩn bị và kết nối thiết bị đo.
2. Chọn chương trình từ dữ liệu đo có tốc độ bit 600 kbps, độ phân giải video 720x576 có chứa audio.
3. Kiểm tra khả năng giải mã hình ảnh.

3.2.21.3. Giải mã MPEG-2 SD

3.2.21.3.1. Cấu hình đo



TS được sử dụng: TS H.

3.2.21.3.2. Thủ tục đo

1. Chuẩn bị và kết nối thiết bị đo.
2. Lựa chọn chương trình truyền hình mã hóa MPEG-2.
3. Đặt mức tín hiệu đầu vào thiết bị thu bằng -50 dBm.
4. Sử dụng dữ liệu TS H và thực hiện kiểm tra bằng phương pháp QMP1 để đánh giá khả năng hiển thị các độ phân giải trong Bảng 28.

Bảng 28- Giải mã SDTV MPEG-2 – phân giải

Độ phân giải	720x576	544x576	480x576	352x576
Đáp ứng (C/K)				

3.2.21.4. Giải mã MPEG 4 SD

3.2.21.4.1. Cấu hình đo



TS được sử dụng: TS B

3.2.21.4.2. Thủ tục đo

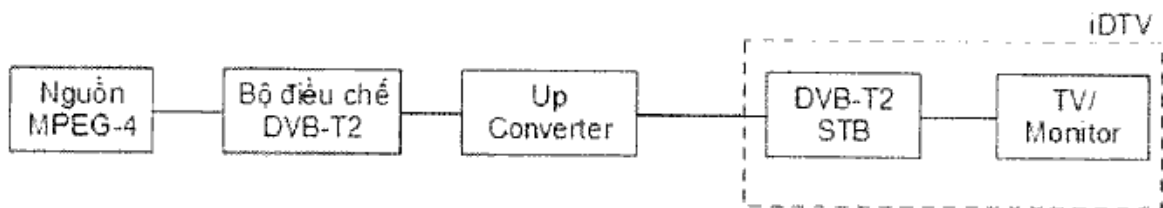
1. Chuẩn bị và kết nối thiết bị đo.
2. Lựa chọn chương trình truyền hình mã hóa MPEG-4 SD.
3. Đặt mức tín hiệu đầu vào thiết bị thu bằng -50 dBm.
4. Sử dụng dữ liệu TS B và thực hiện kiểm tra bằng phương pháp QMP1 để đánh giá khả năng hiển thị các độ phân giải trong Bảng 29.

Bảng 29 - Giải mã SDTV MPEG-2 – phân giải

Độ phân giải	720x576	544x576	480x576	352x576
Đáp ứng (C/K)				

3.2.21.5. Giải mã MPEG-4 HD

3.2.21.5.1. Cấu hình đo



TS được sử dụng: TS M.

3.2.21.5.2. Thủ tục đo

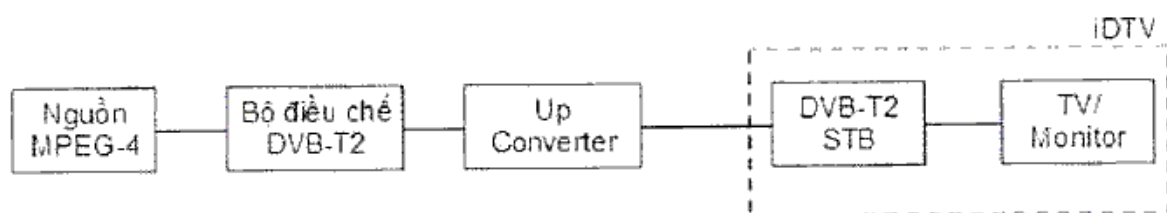
1. Chuẩn bị và kết nối thiết bị đo.
2. Lựa chọn chương trình truyền hình mã hóa MPEG-4 HD.

QCVN 63:2020/BTTTT

- Đặt mức tín hiệu đầu vào thiết bị thu bằng -50 dBm.
- Sử dụng dữ liệu TS M và thực hiện kiểm tra bằng phương pháp QMP1 để đánh giá khả năng hiển thị các độ phân giải 1920x1080i và 1280x720p.

3.2.21.6. Chuyển đổi tín hiệu HD sang đầu ra SD

3.2.21.6.1. Cấu hình đo



TS được sử dụng: TS M.

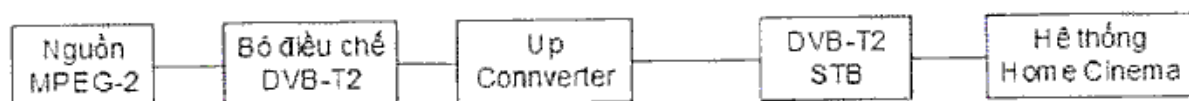
3.2.21.6.2. Thủ tục đo

- Chuẩn bị và kết nối thiết bị đo.
- Lựa chọn chương trình truyền hình mã hóa MPEG-4 HD, độ phân giải 1920x1080i và 1280x720p.
- Sử dụng dữ liệu TS M và thực hiện kiểm tra bằng phương pháp QMP1 để đánh giá khả năng hiển thị tín hiệu chuyển đổi sang SD trên màn hình.

3.2.22. Giải mã Audio

3.2.22.1. Giải mã MPEG-1 Layer II

3.2.22.1.1. Cấu hình đo



TS được sử dụng: TS D, TS I.

3.2.22.1.2. Thủ tục đo

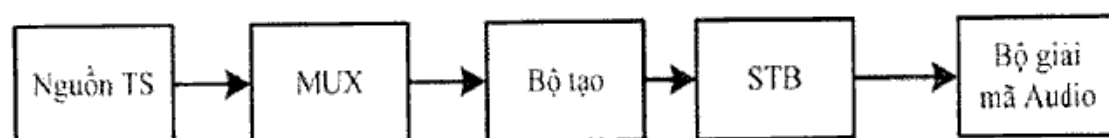
- Chuẩn bị môi trường đo kiểm và lắp đặt các thiết bị.
- Điều chỉnh thiết bị thu dịch vụ chỉ có nội dung âm thanh được mã hóa bởi MPEG-1 Layer II.
- Trên giao diện người dùng, thiết lập đầu ra âm thanh stereo ở MPEG-1 Layer II.
- Kiểm tra âm thanh trên đầu ra stereo và điền vào phần kết quả.

Kết quả cần đạt

Thiết bị thu giải mã được tín hiệu âm thanh MPEG-1 Layer II.

3.2.22.2. Giải mã MPEG-4 HE-AAC

3.2.22.2.1. Cấu hình đo



Luồng truyền tải phải bao gồm các dịch vụ có:

- Thành phần âm thanh HE-AAC Level 2 ở tần số lấy mẫu 48 kHz (mono, stereo) với các luồng bit báo hiệu tương ứng.
- Thành phần âm thanh HE-AAC Level 4 ở tần số lấy mẫu 48 kHz (mono, stereo) với các luồng bit báo hiệu tương ứng.

TS được sử dụng: TS O.

3.2.22.2.2. Thủ tục đo

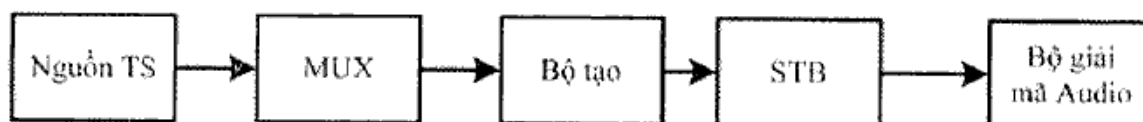
1. Thiết lập hệ thống.
2. Chạy luồng truyền tải và lựa chọn dịch vụ phù hợp.
3. Kiểm tra đầu ra HDMI có đúng định dạng luồng bit và âm thanh nghe được có chính xác.
4. Lựa chọn chế độ âm thanh stereo ở hệ thống danh mục chọn.
5. Kiểm tra đầu ra HDMI có đúng định dạng luồng bit và âm thanh nghe được chính xác ở cả đầu ra âm thanh số và tương tự đối với tốc độ bit và tốc độ lấy mẫu đã chọn.
6. Lựa chọn chế độ âm thanh đa kênh ở hệ thống danh mục chọn.
7. Kiểm tra đầu ra HDMI có đúng định dạng luồng bit và âm thanh nghe được chính xác ở cả đầu ra âm thanh số và tương tự đối với tốc độ bit và tốc độ lấy mẫu đã chọn.

3.2.22.2.3. Kết quả cần đạt

Thiết bị thu giải mã được tín hiệu âm thanh HE-AAC Level 2 và 4 ở tần số lấy mẫu 48 kHz.

3.2.22.3. Hỗ trợ HE-AAC trên giao diện đầu ra HDMI

3.2.22.3.1. Cấu hình đo



Luồng truyền tải phải bao gồm các dịch vụ có:

- Thành phần âm thanh HE-AAC Level 2 ở tần số lấy mẫu 48 kHz (mono, stereo) với các luồng bit báo hiệu tương ứng.
- Thành phần âm thanh HE-AAC Level 4 ở tần số lấy mẫu 48 kHz (mono, stereo) với các luồng bit báo hiệu tương ứng.

TS được sử dụng: TS O.

3.2.22.3.2. Thủ tục đo

1. Thiết lập hệ thống.
2. Kiểm tra đầu ra HDMI có đúng định dạng luồng bit và âm thanh nghe được chính xác.
3. Lựa chọn chế độ âm thanh stereo ở hệ thống danh mục chọn.
4. Kiểm tra đầu ra HDMI có đúng định dạng luồng bit và âm thanh nghe được chính xác ở cả đầu ra âm thanh số và tương tự.

5. Lựa chọn chế độ âm thanh đa kênh ở hệ thống danh mục chọn.
6. Kiểm tra đầu ra HDMI có đúng định dạng luồng bit và âm thanh nghe được chính xác ở cả đầu ra âm thanh số và tương tự.

3.2.22.3.3. Kết quả cần đạt

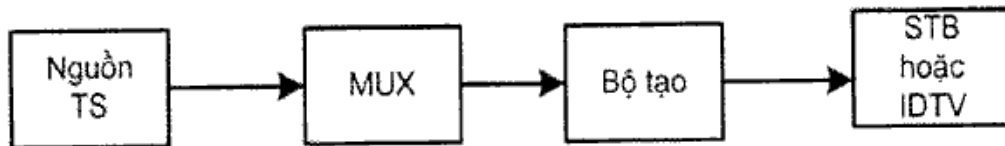
Khi thiết lập chế độ stereo ở danh mục chọn của thiết bị thu, HE-AAC Level 2 stereo được giải mã thành PCM stereo ở đầu ra HDMI.

Khi thiết lập chế độ đa kênh ở danh mục chọn của thiết bị thu, giải mã HE-AAC Level 4 đa kênh phải được hỗ trợ tất cả các chuẩn định dạng dưới đây:

- HE-AAC nguyên gốc;
- PCM stereo downmix;
- PCM đa kênh.

3.2.22.4. Hỗ trợ HE-AAC trên giao diện đầu ra audio tương tự

3.2.22.4.1. Cấu hình đo



Luồng truyền tải phải bao gồm các dịch vụ có:

- Thành phần âm thanh HE-AAC Level 2 ở tần số lấy mẫu 48 kHz (mono, stereo) với các luồng bit báo hiệu tương ứng.
- Thành phần âm thanh HE-AAC Level 4 ở tần số lấy mẫu 48 kHz (mono, stereo) với các luồng bit báo hiệu tương ứng.

TS được sử dụng: TS 0.

3.2.22.4.2. Thủ tục đo

1. Thiết lập hệ thống.
2. Lựa chọn chế độ âm thanh stereo ở hệ thống danh mục chọn.
3. Kiểm tra âm thanh ở đầu ra âm thanh tương tự nghe có chính xác không.
4. Lựa chọn chế độ âm thanh đa kênh ở hệ thống danh mục chọn.
5. Kiểm tra âm thanh ở đầu ra âm thanh tương tự nghe có chính xác không.

3.2.22.4.3. Kết quả cần đạt

- Khi thiết lập stereo ở danh mục chọn của thiết bị thu, giải mã HE-AAC Level 2 (stereo) phải có ở giao diện âm thanh tương tự.
- Khi thiết lập đa kênh ở danh mục chọn của thiết bị thu, giải mã HE-AAC Level 4 (đa kênh) phải có ở giao diện âm thanh tương tự.

4. QUY ĐỊNH QUẢN LÝ

Các thiết bị thu truyền hình số mặt đất DVB-T2 thuộc phạm vi điều chỉnh quy định tại điều 1.1 phải tuân thủ các quy định kỹ thuật trong Quy chuẩn này.

5. TRÁCH NHIỆM CỦA TỔ CHỨC, CÁ NHÂN

Tổ chức, cá nhân liên quan có trách nhiệm thực hiện công bố hợp quy thiết bị thu truyền hình số mặt đất DVB-T2 thuộc phạm vi điều chỉnh quy định tại điều 1.1 và chịu sự kiểm tra của cơ quan quản lý nhà nước theo các quy định hiện hành.

6. TỔ CHỨC THỰC HIỆN

6.1. Cục Viễn thông và các Sở Thông tin và Truyền thông có trách nhiệm tổ chức hướng dẫn và triển khai quản lý các thiết bị thu truyền hình số mặt đất DVB-T2 theo Quy chuẩn này.

6.2. Quy chuẩn này được áp dụng thay thế QCVN 63:2012/BTTTT “Quy chuẩn kỹ thuật quốc gia về thiết bị thu truyền hình số mặt đất DVB-T2”

6.3. Trong trường hợp các quy định nêu tại Quy chuẩn này có sự thay đổi, bổ sung hoặc được thay thế thì thực hiện theo quy định tại văn bản mới.

6.4. Trong quá trình triển khai thực hiện quy chuẩn này, nếu có vấn đề phát sinh, vướng mắc, các tổ chức, cá nhân phản ánh bằng văn bản về Bộ Thông tin và Truyền thông (Vụ Khoa học và Công nghệ) để được hướng dẫn, giải quyết ./.

Phụ lục A

(Quy định)

Yêu cầu đối với các phép đo

A.1. Phương thức đo chất lượng trong DVB-T2

A.1.1. Thủ tục đo chất lượng khách quan trực tiếp

Phương pháp đánh giá chủ quan trực tiếp là phương pháp được thực hiện trên luồng dữ liệu truyền tải TS (Transport Stream). Các tham số phép đo được cấu hình để đáp ứng yêu cầu tồn tại không quá 1 lỗi trong dữ liệu giải mã được trong vòng 1 h, tương đương với yêu cầu độ sai lỗi bit BER của luồng dữ liệu TS tại đầu vào khối tách kênh MPEG-2 không lớn hơn 10^{-11} .

A.1.2. Thủ tục đo lường chất lượng chủ quan gián tiếp 1 (QMP1)

QMP1 được thực hiện trong 15 s. Trong khoảng thời gian này, tín hiệu video được giải mã phải không bị lỗi. Trong trường hợp có lỗi xảy ra đối với tín hiệu video được giải mã, tham số cấu hình phép đo được thay đổi sao cho khoảng thời gian giữa hai lỗi liên tiếp của tín hiệu video được giải mã không nhỏ hơn 15 s.

A.1.3. Thủ tục đo lường chất lượng chủ quan hoặc khách quan gián tiếp 2 (QMP2)

Phép đo được thực hiện bằng một trong hai cách:

Sử dụng kết quả đo tỉ lệ lỗi BER sau bộ giải mã LDPC do thiết bị thu thực hiện;

Xem đoạn video được giải mã trong 30 s.

Nếu sử dụng phương pháp đo BER sau bộ giải mã LDPC, tỉ lệ BER cần thiết để thu đáp ứng QEF là 10^{-7} . Trong trường hợp tỉ lệ lỗi BER sau bộ giải mã LDPC lớn hơn 10^{-7} tham số cấu hình phép đo được thay đổi sao cho tỉ lệ lỗi BER thu được không lớn hơn 10^{-7} .

Nếu sử dụng phương pháp đánh giá chủ quan bằng cách xem video được giải mã trong 30 s, trong khoảng thời gian này, tín hiệu video được giải mã phải không bị lỗi. Trong trường hợp có lỗi xảy ra đối với tín hiệu video được giải mã, tham số cấu hình phép đo được thay đổi sao cho khoảng thời gian giữa hai lỗi liên tiếp của tín hiệu video được giải mã không nhỏ hơn 30 s.

A.2. Tham số cấu hình DVB-T2 sử dụng trong các phương pháp đo

Các tham số chung trong cấu hình tín hiệu DVB-T2 sử dụng trong các phép đo được liệt kê trong Bảng A.1, Bảng A.2 và Bảng A.3.

Các tham số có thể thay đổi trong cấu hình tín hiệu DVB-T2 sử dụng trong các phép đo được liệt kê trong Bảng A.4.

Trường hợp phép đo sử dụng các tham số trong cấu hình của DVB-T2 khác với các giá trị đã liệt kê, các thay đổi sẽ được trình bày cụ thể trong phép đo.

Bảng A.1- Tham số chung trong cấu hình tín hiệu DVB-T2 - Tổng quan

Thông số	Giá trị
Số Subslice /khung DVB-T2	1
Số khung /đa khung	2
Loại mã FEC L1	16k LDPC
PAPR	TR
PAPR: biên độ	3,1V
PAPR: số vòng lặp	10
SISO/MISO	SISO
Kích cỡ khung FEC	64800
TFS	Không
FEF	Không sử dụng
Dữ liệu phụ trợ	Không sử dụng
ID của cell	(*)
ID mạng	(*)
ID hệ thống DVB-T2	(*)

CHÚ THÍCH: (*) giá trị bất kỳ được phép.

Bảng A.2 - Tham số chung trong cấu hình tín hiệu DVB-T2 - Chế độ Single PLP

Thông số	Giá trị
Số lượng PLP	1
ID của PLP	(*)
ID nhóm	(*)
Kiểu PLP	Data type 1
Xoay giản đồ tín hiệu	Có
Loại mã FEC	64k LDPC
Chế độ băng cơ bản	High efficiency mode (HEM)
ISSY	Disabled

Bảo hiệu trong băng	Disabled
Xóa gói tin rỗng	Disabled
Kích thước bộ ghép xen thời gian	3
Khoảng cách khung bộ ghép xen thời gian (Time interleaver Frame interval)	1
Kiểu bộ ghép xen thời gian	0
Số khung DVB-T2/khung bộ ghép xen	1

CHÚ THÍCH: (*) giá trị bất kỳ được phép.

Bảng A.3- Tham số chung trong cấu hình tín hiệu DVB-T2 - Chế độ Multi PLP

Thông số	Giá trị		
Số lượng PLP	3		
ID PLP	0	1	2
Xoay giản đồ tín hiệu	Có	Có	Có
Kiểu mã FEC	16k LDPC	64k LDPC	64k LDPC
Chế độ băng cơ bản	High efficiency mode (HEM)	High efficiency mode (HEM)	High efficiency mode (HEM)
ISSY	Enabled	Enabled	Enabled
Bảo hiệu trong băng	Disabled	Disabled	Disabled
Xóa gói tin rỗng	Enabled	Enabled	Enabled
Kích thước bộ ghép xen thời gian	3	3	3
Khoảng cách khung bộ ghép xen thời gian (Time interleaver Frame interval)	1	1	1
Kiểu bộ ghép xen thời gian	0	0	0
Số khung DVB-T2/khung bộ ghép xen	1	1	1
ID nhóm	1	1	1

Bảng A.4 - Tham số có thể biến đổi trong cấu hình tín hiệu DVB-T2

Thông số	Giá trị					
FFT	32k	32k	32k		32k	32k
Băng thông	8 MHz	8 MHz	8 MHz		8 MHz	8 MHz
Chế độ băng thông sóng mang	Mở rộng	Mở rộng	Mở rộng		Mở rộng	Mở rộng
Khoảng bảo vệ	1/8	19/256	1/16		1/32	1/128
Mẫu pilot	PP2	PP4	PP4		PP4	PP7
Single PLP (chế độ A)	L_r	22,44,60	20,42,62	42,62	20,42,62	20,42,60 (QPSK) 20,42,60 (16 QAM) 20,40,60 (64 QAM) 20,40,60 (256 QAM)
	Điều chế L1	64 QAM	64 QAM	64 QAM	64 QAM	64 QAM
	Số khối FEC/ khung ghép xen	67,135,185	63,135,200	135,200	64,135,200	16,34,50 (QPSK) 33,69,100 (16 QAM) 49,99,150 (64 QAM) 66,133,200 (256 QAM)
	Tỉ lệ mã	3/4	3/5	3/5, 2/3, 3/4	3/5,2/3,3/4	All
	Điều chế	256 QAM	256 QAM	256 QAM	256 QAM	256 QAM
Multiple PLPs	L_r			27(**)		
	Chế độ băng thông sóng mang			Mở rộng		

mang					
Khoảng bảo vệ			1/16		
Mẫu pilot			PP4		
Phương thức PAPR			TR-PAPR		
Lf			27 (**)		
Số subslice			135		
Điều chế L1			64 QAM		
Kiểu PLP			Common	DT2	DT2
Số khối FEC/ khung ghép xen			35	57	57
Tỉ lệ mã			2/3	2/3	2/3
Điều chế			64 QAM	256 QAM	256 QAM
BUFS			483328	1613824	1613824

CHÚ THÍCH. (**) giá trị lớn nhất phụ thuộc vào thông tin cụ thể trong PLP.

A.3. C/N đối với các phương pháp đo lường chất lượng

Giá trị tối đa của yêu cầu C/N đối với QMP2 dùng trong các bài đo chỉ tiêu chất lượng DVB-T2 được tính theo công thức:

$$C/N = (C/N)_{RAW} + A + B + C + D, [dB] \text{ (Eq.1)}$$

Trong đó:

$(C/N)_{RAW}$: là giá trị yêu cầu của C/N để đạt được tỉ lệ lỗi BER=10⁻⁶ sau giải mã BCH theo ETSI TS 102 831. Giá trị của $(C/N)_{RAW}$ được liệt kê trong Bảng A.5.

- A = 0,1dB là yêu cầu bổ sung C/N để đạt được BER=10⁻⁷ trước giải mã BCH, tương ứng với mức QEF sau giải mã BCH;
- B = hệ số nâng công suất pilot. Các giá trị của B được định nghĩa trong Bảng A.6.
- C = 2,0 dB (PP1-PP2), 1,5 dB (PP3-PP4), 1,0 dB (PP5-PP8) (tính đến ảnh hưởng do sai số ước lượng kênh thực, giải mã LDPC và các vấn đề thực tế khác).
- D = Số hạng thêm vào C/N tương ứng với mức tạp âm back-stop là -33 dBc. Số hạng này phụ thuộc tổng các số hạng ngoại trừ D. Giá trị D được xác định bằng biểu thức sau:

$$D = 10 \times \lg(10^{\frac{-CN}{10}} - 10^{\frac{Px dB}{10}}) - [(C/N)_{RAW} + A + B + C], [dB]$$

trong đó:

$$CN = (C/N)_{RAW} + A + B + C;$$

$$Px dB = -33.$$

Bảng A.5 - Các giá trị $(C/N)_{RAW}$ được dùng trong tính toán C/N yêu cầu đối với BER 10⁻⁶ sau giải mã BCH

Điều chế	Tỉ lệ mã	(C/N)raw (dB) Profile 1: kênh Gauss	(C/N)raw (dB) Profile 2: kênh vọng 0 dB
QPSK	1/2	1,0	2,7
QPSK	3/5	2,2	4,3
QPSK	2/3	3,1	5,9
QPSK	3/4	4,1	7,3
QPSK	4/5	4,7	8,4
QPSK	5/6	5,2	9,5
16 QAM	1/2	6,2	8,4
16 QAM	3/5	7,6	10,2
16 QAM	2/3	8,9	11,8

16 QAM	3/4	10,0	13,7
16 QAM	4/5	10,8	15,2
16 QAM	5/6	11,3	16,3
64 QAM	1/2	10,5	13,4
64 QAM	3/5	12,3	15,4
64 QAM	2/3	13,6	17,0
64 QAM	3/4	15,1	19,2
64 QAM	4/5	16,1	21,0
64 QAM	5/6	16,7	22,3
256 QAM	1/2	14,4	17,9
256 QAM	3/5	16,7	20,2
256 QAM	2/3	18,1	22,0
256 QAM	3/4	20,0	24,3
256 QAM	4/5	21,3	26,3
256 QAM	5/6	22,0	27,8

Bảng A.6- Các giá trị của B đối với hệ số nâng công suất pilot

	PP1	PP2	PP3	PP4	PP5	PP6	PP7	PP8
1K	0,3	0,3	0,4	0,4	0,5		0,3	
2K	0,4	0,3	0,4	0,4	0,5		0,3	
4K	0,4	0,4	0,5	0,5	0,5		0,3	
8K	0,4	0,4	0,5	0,5	0,5		0,4	0,4
8K Ext	0,4	0,4	0,5	0,5	0,5		0,4	0,4
16K	0,4	0,4	0,5	0,5	0,5	0,5	0,3	0,4
16K Ext	0,4	0,4	0,5	0,5	0,5	0,5	0,3	0,4
32K		0,4	0,5	0,5		0,5	0,3	0,4
32K Ext		0,4	0,5	0,5		0,5	0,3	0,4

CHÚ THÍCH: Các yêu cầu nói trên được dựa trên các mô phỏng của máy tính kết hợp với một số yêu cầu dự phóng dựa trên điều kiện triển khai thực tế. Việc xác định tham số chính xác cần liên tục được cập nhật dưới điều kiện triển khai thực và có thể được bổ sung, điều chỉnh cho phù hợp trong các phiên bản cập nhật sau này của quy chuẩn.

A.4. Mức đầu vào tối thiểu

Thiết bị thu phải thu đáp ứng QEF đối với các mức tín hiệu tối thiểu (P_{min}) trong dải tần được hỗ trợ theo công thức dưới đây (tại 290K):

$$P_{min} = -105,2 \text{ dBm} + NF \text{ [dB]} + C/N \text{ [dB]}, \text{ Băng thông thường (Eq. 2)}$$

$$P_{min} = -105,1 \text{ dBm} + NF \text{ [dB]} + C/N \text{ [dB]}, \text{ Băng thông mở rộng (Eq. 3)}$$

trong đó:

NF: hệ số tạp âm của thiết bị thu yêu cầu như trong Bảng A.7;

C/N: C/N yêu cầu để thiết bị thu đáp ứng QEF, giá trị được lấy từ công thức (Eq. 1).

Bảng A.7- Hệ số tạp âm thiết bị thu (NF) yêu cầu đối với DVB-T2

Băng	Hệ số tạp âm (NF)
VHF III	6 dB
UHF IV	6 dB
UHF V	6 dB

A.5. Luồng truyền tải trong các bài đo

A.5.1. Luồng truyền tải TS A

- Chứa các bảng PSI/SI: NIT, SDT, PAT, PMT, TDT và TOT;

- Dữ liệu chứa các dịch vụ sau:

Synchronization content (Lipsync);

CBR content at 600 kbit/s – H.264/10 AVC + TTX;

CBR content at 600 kbit/s – MPEG2;

H.264/10 AVC+TTX.

A.5.2. Luồng truyền tải TS B

- Chứa các bảng PSI/SI: PAT, NIT, PMT, SDT, CAT, EIT, TDT và TOT;

- Dữ liệu chứa các dịch vụ với độ phân giải khác nhau như sau:

H.264/10 AVC – độ phân giải 720x576;

H.264/10 AVC – độ phân giải 544x576;

H.264/10 AVC – độ phân giải 480x576;

H.264/10 AVC – độ phân giải 352x576+TTX;

A.5.3. Luồng truyền tải TS C

- Chứa các bảng PSI/SI: PAT, NIT, PMT, SDT, CAT, EIT, TDT và TOT

- Dữ liệu chứa các dịch vụ sau:

H.264/10 AVC – độ phân giải 720x576;

H.264/10 AVC – độ phân giải 480x576;

QCVN 63:2020/BTTTT

H.264/10 AVC + TTX, không chứa audio;

MPEG2 + (TTX + DVB) phụ đề;

A.5.4. Luồng truyền tải TS D

- Chứa các bảng PSI/SI: PAT, NIT, PMT, SDT, CAT, EIT, TDT và TOT;

- Dữ liệu chứa các dịch vụ sau:

Dịch vụ truyền hình – H.264/10 AVC – độ phân giải 720x576;

Dịch vụ truyền hình – H.264/10 AVC – độ phân giải 720x576;

Dịch vụ truyền hình – H.264/10 AVC – độ phân giải 720x576, AAC;

Dịch vụ truyền thanh sử dụng mã AAC;

Dịch vụ truyền thanh sử dụng mã MPEG1 – Layer II;

Dịch vụ truyền thanh sử dụng mã MPEG1 – Layer II;

Dịch vụ truyền thanh sử dụng mã MPEG1 – Layer II;

Dịch vụ truyền thanh sử dụng mã MPEG1 – Layer II.

A.5.5. Luồng truyền tải TS E

- Chứa các bảng PSI/SI: PAT, NIT, PMT, SDT, CAT, EIT, TDT và TOT;

- Chứa dữ liệu ghép kênh thống kê tốc độ thay đổi;

- Dữ liệu chứa các dịch vụ sau:

H.264/10 AVC – độ phân giải 720x576 with MPEG1 Layer II;

H.264/10 AVC – độ phân giải 720x576, không audio;

H.264/10 AVC – độ phân giải 720x576, không audio;

H.264/10 AVC – độ phân giải 1920x1080i, âm thanh HE-AAC 3-2/0 (48 kbit/s);

H.264/10 AVC – độ phân giải 1920x1080i, âm thanh HE-AAC 3-2/0 (80 kbit/s);

H.264/10 AVC – độ phân giải 1920x1080i, âm thanh HE-AAC 3-2/0 (96 kbit/s);

A.5.6. Luồng truyền tải TS G

- Chứa các bảng PSI/SI: PAT, NIT, PMT, SDT, CAT, EIT, TDT và TOT

- Dữ liệu chứa các dịch vụ sau:

H.264/10 AVC – 720x576i, MPEG1 Layer II;

H.264/10 AVC – 720x576i, không audio;

H.264/10 AVC – 720x576i, không audio;

H.264/10 AVC – độ phân giải 1920x1080i, âm thanh HE-AAC 3-2/0 (48 kbit/s);

H.264/10 AVC – độ phân giải 1920x1080i, âm thanh HE-AAC 3-2/0 (80 kbit/s);

H.264/10 AVC – độ phân giải 1920x1080i, âm thanh HE-AAC 3-2/0 (96 kbit/s);

MPEG2 – 720x576i, MPEG1 Layer II (BEEP);

H.264/10 AVC – 1920x1080i.

A.5.7. Luồng truyền tải TS H

- Chứa các bảng PSI/SI: PAT, NIT, PMT, SDT, EIT, TDT và TOT;

- Dữ liệu chứa các dịch vụ sau:

MPEG2 – 720x576i, MPEG1 Layer II, TTX và VPS;

MPEG2 – 544x576i, MPEG1 Layer II, TTX và VPS;

MPEG2 – 480x576i, MPEG1 Layer II, TTX và VPS;

MPEG2 – 352x576i, MPEG1 Layer II, TTX và VPS;

A.5.8. Luồng truyền tải TS I

- Chứa các bảng PSI/SI: PAT, NIT, PMT, SDT, EIT, TDT và TOT;

- Chứa nội dung EIT: chương trình hiện tại/tiếp theo, chương trình bắt đầu/kết thúc;

- EPG;

- Dữ liệu chứa các dịch vụ sau:

H.264/10 AVC – 720x576i, MPEG1 Layer II, TTX và VPS;

H.264/10 AVC – 720x576i, MPEG1 Layer II, TTX và VPS;

H.264/10 AVC – 720x576i, MPEG1 Layer II;

H.264/10 AVC – 720x576i, MPEG1 Layer II, TTX và VPS.

A.5.9. Luồng truyền tải TS M

- Chứa các bảng PSI/SI: PAT, NIT, PMT, SDT, EIT, TDT và TOT

- Dữ liệu chứa các dịch vụ sau:

H.264/10 AVC – 1920x1080i;

H.264/10 AVC – 1280x720p, MPEG1 Layer II.

A.5.10. Luồng truyền tải TS O

- Chứa các bảng PSI/SI: PAT, NIT, PMT, SDT, CAT, EIT, TDT và TOT

- Dữ liệu chứa các dịch vụ sau:

H.264/10 AVC – 1920x1080i;

HE-AAC V2, Level 2; HE-AAC V2, Level 4.

A.5.11. Luồng truyền tải TS P – sử dụng cho các phép đo DVB-T2

TT	Tên luồng TS P	Luồng Bitrates	Đặc điểm thông số của luồng			Thông tin SI/PSI trên luồng	Các phép đo sử dụng tương ứng
			Birates (CBR)	Video coding	Audio coding		
1	TS1_B4T.ts	6 Mbps	~1.5 Mbps (CBR)	H264/10AVC, 576i, 4:3	HE-AAC –v1 Level 2	PAT, PMT, NIT, SDT, EIT, TOT/TDT	Điều 3.2.2; 3.2.3; 3.2.4; 3.2.5; 3.2.7; 3.2.8; 3.2.10; 3.2.13; 3.2.14; 3.2.15; 3.2.18; 3.2.19; 3.2.21.2
			~350 Kbps (CBR)	H264/10AVC, 576p, 16:9	HE-AAC –v1 Level 2		
			~1.5 Mbps (CBR)	H264/10AVC, 576p, 4:3	HE-AAC –v1 Level 2		
2	TS2_B4T.ts	20 Mbps	Variable bitrates	H264/10AVC, 576i, 4:3	MPEG-1 Layer II "Musicam"	PAT, PMT, NIT, SDT, EIT, TOT, TDT	Điều 3.2.2; 3.2.4; 3.2.5; 3.2.11; 3.2.16
			Variable bitrates	H264/10AVC, 576p, 16:9	HE-AAC –v1 Level 2		
			Variable bitrates	H264/10AVC, 576p, 4:3	HE-AAC –v2 Level 2		
			Variable bitrates	H264/10AVC, 1080i, 16:9	HE-AAC –v2 Level 2		
			Variable bitrates	H264/10AVC, 720P, 16:9	HE-AAC –v2 Level 2		
3	TS3_B4T.ts	30 Mbps	Variable bitrates	H264/10AVC, 576i, 4:3	MPEG-1 Layer II "Musicam"	PAT, PMT, NIT, SDT, EIT, TOT, TDT	Điều 3.2.1; 3.2.2; 3.2.6;

THƯ VIỆN PHÁP LUẬT * www.ThuVienPhapLuat.vn * Tel: +84-28-3930 3279

			Variable bitrates	H264/10AVC, 576p, 16:9	HE-AAC –v1 Level 2		3.2.9; 3.2.21.4
			Variable bitrates	H264/10AVC, 576p, 4:3	HE-AAC –v2 Level 2		
			Variable bitrates	H264/10AVC, 1080i, 16:9	HE-AAC –v2 Level 2		
			Variable bitrates	H264/10AVC, 720P, 16:9	HE-AAC –v2 Level 2		
4	TS4_B4T.ts	50 Mbps	~1.5 Mbps (CBR)	H264/10AVC, 576i, 4:3	HE-AAC –v1 Level 2	PAT, PMT, NIT, SDT, EIT, TOT/TDT	Điều 3.2.2; 3.2.20.1
			~350 Kbps (CBR)	H264/10AVC, 576p, 16:9	HE-AAC –v1 Level 2		
			~1.5 Mbps (CBR)	H264/10AVC, 576p, 4:3	HE-AAC –v1 Level 2		
			~5.0 Mbps (CBR)	H264/10AVC, 1080i, 16:9	HE-AAC –v1 Level 2		
			~5.0 Mbps (CBR)	H264/10AVC, 720P, 16:9	HE-AAC –v1 Level 2		

A.5.12. Luồng truyền tải TS Q sử dụng cho phép đo DVB-T2

TS Q gồm 3 luồng truyền tải sau:

TS1-LCN1.ts

- Chứa các bảng PSI/SI: PAT, NIT, PMT, SDT, CAT, EIT, TDT và TOT;

- Dữ liệu chứa các dịch vụ sau:

H.264/10 AVC - độ phân giải 1280 x 720p;

H.264/10 AVC - độ phân giải 1920 x 1080p;

H.264/10 AVC - độ phân giải 720x576;

H.264/10 AVC - độ phân giải 720x576;

- Nội dung LCN: các kênh đầy đủ thông tin về LCN đánh số theo thứ tự.

TS-LCN2.ts

- Chứa các bảng PSI/SI: PAT, NIT, PMT, SDT, CAT, EIT, TDT và TOT

- Dữ liệu chứa các dịch vụ:

H.264/10 AVC - độ phân giải 1280 x 720p;

H.264/10 AVC - độ phân giải 1920 x 1080p;

H.264/10 AVC - độ phân giải 720x576;

H.264/10 AVC - độ phân giải 720x576;

- Nội dung LCN: 1 kênh sẽ không mang bất kỳ thông tin LCN nào;

TS-LCN3.ts

- Chứa các bảng PSI/SI: PAT, NIT, PMT, SDT, CAT, EIT, TDT và TOT;

- Dữ liệu chứa các dịch vụ:

H.264/10 AVC - độ phân giải 1280 x 720p;

H.264/10 AVC x độ phân giải 1920 x 1080p;

H.264/10 AVC – độ phân giải 720x576;

H.264/10 AVC – độ phân giải 720x576;

- Nội dung LCN: 2 kênh trùng số LCN.

A.6. Thiết bị đo

Bảng A.8 liệt kê danh mục các thiết bị đo cần thiết để thực hiện đo theo phương pháp đo trong quy chuẩn.

Bảng A.8- Danh mục thiết bị đo

Thứ tự	Thiết bị đo
1	Nguồn tạo MPEG-2 và MPEG-4 source (audio, video)
2	Bộ điều chế DVB-T2 có đầu ra IF
3	Bộ biến đổi nâng tần từ IF sang RF
4	Bộ tạo pha-đỉnh
5	Bộ tạo tạp âm
6	Bộ điều chế tín hiệu TV tương tự (PAL, stereo)
7	Máy phân tích phổ
8	Máy đo công suất
9	Máy đo điện áp và dòng điện đa năng
10	Thiết bị TV hoặc màn hình có khả năng hiển thị khuôn hình 4:3 và 16:9 có giao diện HDMI
11	Thiết bị thu audio có cổng HDMI
12	Cáp nối, bộ chia, connector, bộ suy hao và các thiết bị phụ trợ khác
13	Thiết bị thu (độc lập hoặc tích hợp)

CHÚ THÍCH. Một số phép đo yêu cầu thêm thiết bị để tạo luồng truyền tải hoặc các thiết bị có tính năng đặc thù khác.

Phụ lục B

(Quy định)

Mã số HS cho thiết bị thu truyền hình số mặt đất DVB-T2

TT	Tên sản phẩm, hàng hóa theo QCVN	Mã số HS	Mô tả sản phẩm, hàng hóa
1	Thiết bị giải mã tín hiệu truyền hình số mặt đất DVB-T2 (Set Top Box DVB-T2)	8528.71.91 8528.71.99	Thiết bị giải mã tín hiệu truyền hình số mặt đất sử dụng công nghệ DVB-T2, không có chức năng tương tác thông tin.
2	Máy thu hình có tích hợp chức năng thu tín hiệu truyền hình số mặt đất DVB-T2 (iDTV)	8528.72.92 8528.72.99	Thiết bị thu dùng trong truyền hình có chức năng giải mã tín hiệu truyền hình số mặt đất sử dụng công nghệ DVB-T2, có thiết kế để gắn thiết bị video hoặc màn ảnh, có màu, không hoạt động bằng pin và không sử dụng ống đèn hình tia ca- tốt.

Thư mục tài liệu tham khảo

- [1] QCVN 63 :2012/BTTTT, Quy chuẩn kỹ thuật quốc gia về thiết bị thu truyền hình số mặt đất DVB-T2.
- [2] NorDig Unified Requirements for Integrated Receiver Decoders for use in cable, satellite, terrestrial and managed IPTV based networks version 3.1.1, 03.09.2019.
- [3] NorDig Unified Test plan for Integrated Receiver Decoders for use in cable, satellite, terrestrial and managed IPTV based networks version 3.1.1, 03.09.2019.
- [4] Regional Receiver Specification - Recommendations, South East Europe- Digi.TV, Version A-1, 02/2012.
- [5] Conformance Test Specification- Recommendations, South East Europe - Digi.TV, Version A-1, 02/2012.
-